

HUAWEI LUNA2000-(107-241)-serie Commercieel en industrieel hybride gekoeld netvormend energieopslagsysteem

Onderhoudshandleiding

Uitgave 13
Datum 02/03/2026



Copyright © Huawei Digital Power Technologies Co., Ltd. 2026. Alle rechten voorbehouden.

Geen enkel deel van dit document mag in welke vorm of op welke manier dan ook worden gereproduceerd of verzonden zonder voorafgaande schriftelijke toestemming van Huawei Digital Power Technologies Co., Ltd.

Handelsmerken en toestemmingen



HUAWEI en andere Huawei-handelsmerken zijn handelsmerken van Huawei Technologies Co., Ltd.

Alle overige handelsmerken en handelsnamen die in dit document worden genoemd, zijn eigendom van de respectievelijke eigenaars.

Kennisgeving

De gekochte producten, diensten en functionaliteiten vallen onder het contract dat is gesloten tussen Huawei Digital Power Technologies Co., Ltd. en de klant. Alle of een deel van de producten, diensten en functionaliteiten die in dit document worden beschreven, vallen mogelijk niet binnen het bestek van de aankoop of het gebruik. Tenzij anders aangegeven in het contract worden alle verklaringen, informatie en aanbevelingen in dit document verstrekt 'AS IS', zoals ze zijn, zonder garantie of verklaringen van welke aard dan ook, expliciet of impliciet.

De informatie in dit document kan zonder voorafgaande kennisgeving worden gewijzigd. Tijdens het vervaardigen van dit document is er alles aan gedaan om de nauwkeurigheid van de inhoud te waarborgen. De verklaringen, informatie en aanbevelingen in dit document bieden echter geen enkele garantie in welke vorm dan ook, zij het expliciet of impliciet.

Huawei Digital Power Technologies Co., Ltd.

Adres: Huawei Digital Power Antuoshan Headquarters

Futian, Shenzhen 518043

Volksrepubliek China

Website: <https://digitalpower.huawei.com>

Meer informatie

Huawei Digital Power Informatiecentrum

<https://info.support.huawei.com/Energy/info>



Over dit document

Doel

Dit document beschrijft het routinematige onderhoud, de probleemoplossing en vervanging van onderdelen van de volgende modellen slimme energieopslagsystemen met reeksen. Lees dit document aandachtig door voordat u onderhoud pleegt aan het energieopslagsysteem, zodat u de veiligheidsinformatie en de functies en kenmerken van het energieopslagsysteem begrijpt.

- LUNA2000-241-2S1
- LUNA2000-215-2S10
- LUNA2000-215-2S11
- LUNA2000-161-2S11
- LUNA2000-107-1S11

Verklaring

In dit document verwijst LUNA alleen naar een specifiek model van een slim netvormend energieopslagsysteem van Huawei.


Beoogd publiek





Dit document is bedoeld voor:

- Ondersteuningstechnici
- Onderhoudstechnici

Symboolconventies

De symbolen die in dit document kunnen voorkomen, zijn als volgt gedefinieerd.

Symbool	Beschrijving
	Geeft een gevaar aan dat, indien dit niet wordt vermeden, een hoog risico op overlijden of ernstig letsel met zich meebrengt.

Symbol	Beschrijving
 WAARSCHUWING	Geeft een gevaar aan dat, indien dit niet wordt vermeden, een gemiddeld risico op overlijden of ernstig letsel met zich meebrengt.
 VOORZICHTIG	Geeft een gevaar aan dat, indien dit niet wordt vermeden, een laag risico op licht of middelzwaar letsel met zich meebrengt.
 LET OP	Geeft een mogelijk gevaarlijke situatie aan die, indien deze niet wordt vermeden, kan leiden tot schade aan apparatuur, gegevensverlies, verminderde prestaties of onverwachte resultaten. LET OP wordt gebruikt om op praktijken te wijzen die niet gerelateerd zijn aan persoonlijk letsel.
 OPMERKING	Vormt een aanvulling op de belangrijke informatie in de hoofdtekst. OPMERKING wordt gebruikt om informatie te geven die niet gerelateerd is aan persoonlijk letsel, schade aan apparatuur en schade aan de omgeving.

Wijzigingsgeschiedenis

Wijzigingen in documentversies zijn cumulatief. De nieuwste uitgave van het document bevat alle wijzigingen die in eerdere uitgaven zijn aangebracht.

Uitgave 13 (02/03/2026)

[2 Routinematig onderhoud](#) bijgewerkt.

Uitgave 12 (05/01/2026)

[19.7 Hoe handel ik een koelvloestoflekkage van het LTMS af?](#) toegevoegd.

[2.3 Halfjaarlijks onderhoud](#) bijgewerkt.

[4.2 Een volledig batterijpakket vervangen](#) bijgewerkt.

[4.3 Een BMU-verzamelkaart vervangen](#) bijgewerkt.

[9.1 Een koelvloestofafvoerleiding van het batterijpakket vervangen](#) bijgewerkt.

[19.4.3 Koelvloestof toevoegen aan het LTMS](#) bijgewerkt.

[19.6.3.1 Vulhoeveelheid koelmiddel](#) bijgewerkt.

Uitgave 11 (05/09/2025)

[2.5.2 Uitschakelhandelingen](#) bijgewerkt.

- [4 Een batterijpakket vervangen](#) bijgewerkt.
- [5 Een PCS vervangen](#) bijgewerkt.
- [6 Een DC-DC vervangen](#) bijgewerkt.
- [7 De RCM vervangen](#) bijgewerkt.
- [8.1 Een LTMS vervangen](#) bijgewerkt.
- [8.4 Een LTMS-hoofdregelmodule vervangen](#) bijgewerkt.
- [9.3 Een PCS/DC-DC-leiding vervangen](#) bijgewerkt.
- [9.4.2 De mannelijke aansluitingen van de vloeistofkoelingsleidingen installeren](#) bijgewerkt.
- [19.3 Hoe kan ik apparaatlogboeken exporteren?](#) bijgewerkt.
- [19.5 Hoe schakel ik de handmatige afvoerfunctie van het LTMS in?](#) bijgewerkt.

Uitgave 10 (30/07/2025)

- [10.3 Een CO-sensor vervangen](#) bijgewerkt.
- [10.4 Een akoestisch/optisch brandalarm vervangen](#) bijgewerkt.
- [12 Een reisschakelaar vervangen](#) bijgewerkt.
- [15 Een deurstatussensor vervangen](#) bijgewerkt.
- [16 Een temperatuur-/vochtigheidssensor vervangen](#) bijgewerkt.

Uitgave 09 (18/04/2025)

- [2.5 Het energieopslagsysteem uitschakelen](#) bijgewerkt.
- [4.2 Een volledig batterijpakket vervangen](#) bijgewerkt.
- [5 Een PCS vervangen](#) bijgewerkt.
- [6 Een DC-DC vervangen](#) bijgewerkt.

Uitgave 08 (31/03/2025)

- [4 Een batterijpakket vervangen](#) bijgewerkt.
- [6 Een DC-DC vervangen](#) bijgewerkt.
- [7.1 Een volledige RCM vervangen](#) bijgewerkt.
- [7.5 Een BCU vervangen](#) bijgewerkt.
- [8 Een LTMS vervangen](#) bijgewerkt.
- [10.1 Een rookmelder vervangen](#) bijgewerkt.

10.2 Een warmtedetector vervangen bijgewerkt.

10.3 Een CO-sensor vervangen bijgewerkt.

11 Een weergavemodule vervangen bijgewerkt.

13 Een noodstopshakelaar vervangen bijgewerkt.

14 Een watersensor vervangen bijgewerkt.

Uitgave 07 (03/03/2025)

9 LTMS-leidingen vervangen bijgewerkt.

10.1 Een rookmelder vervangen bijgewerkt.

10.2 Een warmtedetector vervangen bijgewerkt.

10.3 Een CO-sensor vervangen bijgewerkt.

18 Noodprocedures bijgewerkt.

Het gedeelte "Een automatische uitlaatklep vervangen" verwijderd.

Uitgave 06 (07/02/2025)

4.2 Een volledig batterijpakket vervangen bijgewerkt.

4.3 Een BMU-verzamelkaart vervangen bijgewerkt.

5 Een PCS vervangen bijgewerkt.

6 Een DC-DC vervangen bijgewerkt.

7 De RCM vervangen bijgewerkt.

8 Een LTMS vervangen bijgewerkt.

9 LTMS-leidingen vervangen bijgewerkt.

11 Een weergavemodule vervangen bijgewerkt.

Uitgave 05 (10/01/2025)

19.6 Hoe vul ik koelmiddel bij? toegevoegd

Uitgave 04 (31/12/2024)

6 Een DC-DC vervangen toegevoegd.

19.4 Hoe gebruik ik de vul-/aftapmachine voor koelvloeistof om koelvloeistof toe te voegen of af te tappen? bijgewerkt.

Uitgave 03 (16/12/2024)

3 Alarmreferentie toegevoegd.

19.5 Hoe schakel ik de handmatige afvoerfunctie van het LTMS in? toegevoegd

2 Routinematig onderhoud bijgewerkt.

2.5 Het energieopslagsysteem uitschakelen bijgewerkt.

4 Een batterijpakket vervangen bijgewerkt.

5 Een PCS vervangen bijgewerkt.

7.1 Een volledige RCM vervangen bijgewerkt.

7.5 Een BCU vervangen bijgewerkt.

19.4 Hoe gebruik ik de vul-/aftapmachine voor koelvloeistof om koelvloeistof toe te voegen of af te tappen? bijgewerkt.

Uitgave 02 (12/10/2024)

4.3 Een BMU-verzamelkaart vervangen bijgewerkt.

8.9 Een LTMS-NTC-kabelboom vervangen bijgewerkt.

13 Een noodstopchakelaar vervangen bijgewerkt.

Uitgave 01 (31/07/2024)

Deze uitgave is bedoeld voor eerste implementatie op locatie (FOA).

Inhoudsopgave

Over dit document	ii
1 Veiligheidsinformatie	1
1.1 Persoonlijke veiligheid.....	2
1.2 Elektrische veiligheid.....	4
1.3 Omgevingsvereisten.....	8
1.4 Mechanische veiligheid.....	10
1.5 Veiligheid van de apparatuur.....	14
1.5.1 Veiligheid van het energieopslagsysteem.....	14
1.5.2 Batterijveiligheid.....	15
2 Routinematig onderhoud	21
2.1 Voorbereidingen voor onderhoud.....	22
2.2 Routinematig onderhoud.....	23
2.3 Halfjaarlijks onderhoud.....	24
2.4 Vervanging van onderdelen met een levensduur van 10 jaar.....	36
2.5 Het energieopslagsysteem uitschakelen.....	37
2.5.1 Uitschakelopdrachten.....	37
2.5.2 Uitschakelhandelingen.....	37
3 Alarmreferentie	40
4 Een batterijpakket vervangen	41
4.1 Armatuur.....	43
4.2 Een volledig batterijpakket vervangen.....	45
4.3 Een BMU-verzamelkaart vervangen.....	72
4.4 Een DC-DC-balanceermodule vervangen.....	90
4.5 Een NTC-kabelboom in het batterijpakket vervangen.....	102
4.5.1 Een NTC-kabelboom op de koperstaaf vervangen.....	102
4.5.2 Een NTC-kabelboom op het algemene positieve en negatieve voedingsonderdeel vervangen.....	104
5 Een PCS vervangen	107
6 Een DC-DC vervangen	126
7 De RCM vervangen	143
7.1 Een volledige RCM vervangen.....	144

7.2 Een stroommeter vervangen.....	151
7.3 Een stroommeterzekering vervangen.....	153
7.4 Een SPD vervangen.....	155
7.5 Een BCU vervangen.....	158
7.6 Een RCM-ventilator vervangen.....	163
8 Een LTMS vervangen.....	167
8.1 Een LTMS vervangen.....	167
8.2 Een LTMS-ontvochtigingsventilator vervangen.....	178
8.3 Een LTMS-ventilator voor buitengebruik vervangen.....	180
8.4 Een LTMS-hoofdregelmodule vervangen.....	186
8.5 Een LTMS-hoofdbackplane vervangen.....	191
8.6 De LTMS-aandrijf- en hulpvoedingsmodule (compressoraandrijfmodule) vervangen.....	193
8.7 Een LTMS-warmtewisselaar voor buitengebruik vervangen.....	196
8.8 Een LTMS-filterkaart vervangen.....	199
8.9 Een LTMS-NTC-kabelboom vervangen.....	201
9 LTMS-leidingen vervangen.....	205
9.1 Een koelvloeistofafvoerleiding van het batterijpakket vervangen.....	206
9.2 Een koelvloeistoftoevoerleiding van het batterijpakket vervangen.....	211
9.3 Een PCS/DC-DC-leiding vervangen.....	214
9.4 Mannelijke aansluitingen van de afsluitkleppen van de vloeistofkoelingsleidingen vervangen.....	219
9.4.1 De mannelijke aansluitingen van de vloeistofkoelingsleidingen verwijderen.....	219
9.4.2 De mannelijke aansluitingen van de vloeistofkoelingsleidingen installeren.....	221
10 Het onderdrukkingssysteem van thermale doorslag vervangen.....	223
10.1 Een rookmelder vervangen.....	224
10.2 Een warmtedetector vervangen.....	226
10.3 Een CO-sensor vervangen.....	228
10.4 Een akoestisch/optisch brandalarm vervangen.....	230
11 Een weergavemodule vervangen.....	233
12 Een reisschakelaar vervangen.....	239
13 Een noodstopshakelaar vervangen.....	242
14 Een watersensor vervangen.....	245
15 Een deurstatussensor vervangen.....	248
16 Een temperatuur-/vochtigheidssensor vervangen.....	250
17 (Optioneel) Een SmartLogger vervangen.....	253
18 Noodprocedures.....	257
19 Veelgestelde vragen.....	260
19.1 Hoe moet ik gebruikte batterijen recyclen?.....	260
19.2 Hoe herstel ik lakschade?.....	261

19.3 Hoe kan ik apparaatlogboeken exporteren?.....	265
19.4 Hoe gebruik ik de vul-/aftapmachine voor koelvloeistof om koelvloeistof toe te voegen of af te tappen?.....	266
19.4.1 Koelvloeistof uit het LTMS aftappen.....	271
19.4.2 Koelvloeistof aftappen uit het PACK/PCS/de DC-DC.....	275
19.4.3 Koelvloeistof toevoegen aan het LTMS.....	280
19.5 Hoe schakel ik de handmatige afvoerfunctie van het LTMS in?.....	284
19.6 Hoe vul ik koelmiddel bij?.....	286
19.6.1 Koelmiddel R134a.....	286
19.6.2 Stikstof injecteren voor drukbehoud.....	288
19.6.3 Koelmiddel vooraf vullen en vacumeren.....	289
19.6.3.1 Vulhoeveelheid koelmiddel.....	289
19.6.3.2 Vacumeren.....	290
19.6.3.3 Het koelmiddel vooraf vullen.....	291
19.6.4 (Optioneel) Vullen van het resterende koelmiddel.....	293
19.7 Hoe handel ik een koelvloeistoflekkage van het LTMS af?.....	295
A Contactinformatie.....	297
B Digital Power-klantenservice.....	299
C Acroniemen en afkortingen.....	300

1 Veiligheidsinformatie

Verklaring

Lees voorafgaand aan het vervoer, de opslag, de installatie, de bediening en het gebruik van, en/of het onderhoud aan de apparatuur dit document, volg de instructies in dit document strikt op en volg alle veiligheidsinstructies op de apparatuur en in dit document. In dit document verwijst "apparatuur" naar de producten, software, onderdelen, reserveonderdelen en/of diensten die verband houden met dit document; "het bedrijf" verwijst naar de fabrikant (producent), verkoper en/of dienstverlener van de apparatuur; "u" naar de entiteit die de apparatuur vervoert, opslaat, installeert, exploiteert, gebruikt en/of onderhoudt.

De verklaringen **Gevaar, Waarschuwing, Voorzichtig** en **Let op** beschreven in dit document zijn niet representatief voor alle veiligheidsvoorschriften. U dient ook te voldoen aan relevante internationale, nationale of regionale normen en industriepraktijken. **Het bedrijf is niet aansprakelijk voor eventuele gevolgen die kunnen ontstaan als gevolg van schendingen van veiligheidseisen of veiligheidsnormen met betrekking tot het ontwerp, de productie en het gebruik van de apparatuur.**

De apparatuur moet worden gebruikt in een omgeving die voldoet aan de ontwerpspecificaties. Anders kan de apparatuur defect, slecht werkend of beschadigd zijn, wat niet onder de garantie valt. Het bedrijf is niet aansprakelijk voor verlies van eigendommen, lichamelijk letsel of zelfs overlijden dat hierdoor wordt veroorzaakt.

Voldoe aan de toepasselijke wetten, voorschriften, normen en specificaties tijdens vervoer, opslag, installatie, bediening, gebruik, en onderhoud.

Voer geen reverse-engineering, decompilatie, demontage, aanpassing, implantatie, of andere afgeleide bewerkingen uit aan de software van de apparatuur. Bestudeer de interne implementatielogica van de apparatuur niet, verkrijg de broncode van de software van de apparatuur niet, schend geen intellectuele eigendomsrechten en maak geen van de prestatietestresultaten van de software van de apparatuur openbaar.

Het bedrijf is niet aansprakelijk voor de volgende omstandigheden of de gevolgen daarvan:

- De apparatuur is beschadigd door overmacht, zoals aardbevingen, overstromingen, vulkaanuitbarstingen, afvalstromen, blikseminslagen, branden, oorlogen, gewapende conflicten, tyfoons, orkanen, tornado's en andere extreme weersomstandigheden.
- De apparatuur wordt gebruikt onder omstandigheden die niet vallen onder de in dit document gespecificeerde omstandigheden.

- De apparatuur wordt geïnstalleerd of gebruikt in omgevingen die niet voldoen aan internationale, nationale of regionale normen.
- De apparatuur wordt geïnstalleerd of gebruikt door niet-gekwalificeerd personeel.
- U leest de bedieningsinstructies en veiligheidsmaatregelen met betrekking tot het product en in dit document niet na.
- U verwijdert of wijzigt het product of de softwarecode zonder autorisatie.
- U of een door u geautoriseerde derde partij veroorzaakt schade aan de apparatuur tijdens het vervoer.
- De apparatuur is beschadigd door opslagomstandigheden die niet voldoen aan de in het productdocument gespecificeerde vereisten.
- U bereidt geen materialen en gereedschappen voor die voldoen aan de lokale wetten, voorschriften en bijbehorende normen.
- De apparatuur is beschadigd als gevolg van nalatigheid van u of een derde, opzettelijke schending, grove nalatigheid of onjuiste bediening, of andere redenen die geen verband houden met het bedrijf.

1.1 Persoonlijke veiligheid

GEVAAR

Zorg ervoor dat de stroom tijdens de installatiewerkzaamheden is uitgeschakeld. Installeer of verwijder geen kabel terwijl het apparaat is ingeschakeld. Tijdelijk contact tussen de kern van de kabel en de geleider kan leiden tot elektrische vlambogen, vonken, brand of explosies, wat lichamelijk letsel tot gevolg kan hebben.

GEVAAR

Niet-standaard en onjuiste werkzaamheden aan de onder spanning staande apparatuur kan leiden tot brand, elektrische schokken of explosies, wat kan leiden tot schade aan eigendommen, lichamelijk letsel of zelfs de dood.

GEVAAR

Verwijder voorafgaand aan de werkzaamheden geleidende voorwerpen zoals horloges, armbanden, gordels, ringen en kettingen om elektrische schokken te voorkomen.

GEVAAR

Gebruik tijdens werkzaamheden speciaal geïsoleerd gereedschap om elektrische schokken of kortsluiting te voorkomen. Het spanningsniveau van de dielektrische weerstand moet voldoen aan lokale wetten, voorschriften, normen en specificaties.

 **WAARSCHUWING**

Drag tijdens werkzaamheden persoonlijke beschermingsmiddelen zoals beschermende kleding, geïsoleerde schoenen, een veiligheidsbril, veiligheidshelmen en geïsoleerde handschoenen.

Algemene vereisten

- Stop beschermende voorzieningen niet. Let op de waarschuwingen, voorzorgsmaatregelen en gerelateerde voorzorgsmaatregelen in dit document en op de apparatuur.
- Als er kans is op lichamelijk letsel of schade aan de apparatuur tijdens werkzaamheden, stop dan onmiddellijk, meld de situatie bij de supervisor en neem de nodige beschermende maatregelen.
- Schakel de apparatuur niet in voordat deze door professionals is geïnstalleerd of bevestigd.
- Raak de voedingsapparatuur niet rechtstreeks of met geleiders zoals vochtige voorwerpen aan. Voordat u een geleidingsoppervlak of klem aanraakt, meet u de spanning van het contactpunt en controleert u of er geen risico op elektrische schokken bestaat.
- Raak ingeschakelde apparatuur niet aan omdat de behuizing heet is.
- Raak een draaiende ventilator niet aan met uw handen, onderdelen, schroeven, gereedschap of kaarten. Anders kan dit lichamelijk letsel en schade aan de apparatuur tot gevolg hebben.
- In geval van brand moet u het gebouw of de apparatuurruimte onmiddellijk verlaten en het brandalarm inschakelen of een noodoproep plaatsen. Betreed in geen geval het betrokken gebouw of de desbetreffende apparatuurruimte.

Personeelseisen

- Alleen professionals en opgeleid personeel mogen werkzaamheden aan de apparatuur uitvoeren.
 - Professionals: personeel dat vertrouwd is met de werkingsprincipes en de structuur van de apparatuur, dat is getraind in of ervaring heeft met de bediening van apparatuur en dat bekend is met de bronnen en de mate van verschillende potentiële gevaren bij de installatie, het gebruik en het onderhoud van apparatuur
 - Getraind personeel: personeel dat getraind is in techniek en veiligheid, ervaring heeft, zich bewust is van mogelijke gevaren voor zichzelf bij bepaalde werkzaamheden en in staat is beschermende maatregelen te nemen om de gevaren voor zichzelf en andere personen tot een minimum te beperken
- Personeel dat van plan is de apparatuur te installeren of te onderhouden, moet voldoende training krijgen, alle werkzaamheden correct kunnen uitvoeren en alle noodzakelijke veiligheidsmaatregelen en lokale relevante normen begrijpen.
- Alleen gekwalificeerde professionals of getraind personeel mogen de apparatuur installeren, bedienen en onderhouden.
- Alleen gekwalificeerde professionals mogen veiligheidsvoorzieningen verwijderen en de apparatuur inspecteren.

- Personeel dat speciale taken uitvoert, zoals elektrische werkzaamheden, werken op hoogte en het bedienen van speciale apparatuur, moet beschikken over de vereiste lokale kwalificaties.
- Alleen gecertificeerde hoogspanningselektriciens mogen werkzaamheden uitvoeren aan middenspanningsapparatuur.
- Alleen geautoriseerde professionals mogen de apparatuur of onderdelen (inclusief software) vervangen.
- Alleen personeel dat aan de apparatuur moet werken, heeft toegang tot de apparatuur.

1.2 Elektrische veiligheid

GEVAAR

Controleer of de apparatuur intact is voordat u kabels aansluit. Als u dit niet doet, kunnen er elektrische schokken of brand ontstaan.

GEVAAR

Niet-standaard- en onjuiste werkzaamheden kunnen leiden tot brand of elektrische schokken.

GEVAAR

Zorg ervoor dat er geen vreemde stoffen in de apparatuur terechtkomen tijdens de werking. Anders kan dit kortsluiting in of schade aan de apparatuur, een gereduceerd belastingsvermogen, stroomstoringen of persoonlijk letsel tot gevolg hebben.

WAARSCHUWING

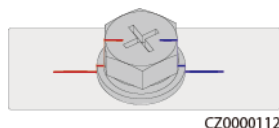
Voor de apparatuur die geaard moet zijn, moet bij het installeren van de apparatuur eerst de aardingskabel worden aangesloten en moet bij het verwijderen van de apparatuur de aardingskabel als laatste worden verwijderd.

VOORZICHTIG

Leid geen kabels achter de luchtinlaat- of luchtuitlaatopeningen van de apparatuur.

Algemene vereisten

- Volg de procedures in het document voor installatie, bediening en onderhoud. Reconstrueer of wijzig de apparatuur niet, voeg geen onderdelen toe of verander de installatievolgorde niet zonder toestemming.
- Zorg dat u goedkeuring hebt van het nationale of lokale nutsbedrijf voordat u de apparatuur aansluit op het net.
- Houd u aan de veiligheidsvoorschriften van de installatie, zoals de bediening en werkorder/ticketmechanismen.
- Plaats tijdelijke hekken of waarschuwingstouwen en hang borden met "Geen toegang" rondom het werkgebied op om onbevoegd personeel uit de buurt van het gebied te houden.
- Schakel de schakelaars van de apparatuur en de schakelaars upstream en downstream uit voordat u stroomkabels installeert of verwijdert.
- Als er vloeistof in de apparatuur wordt gedetecteerd, moet u de voeding onmiddellijk loskoppelen en de apparatuur niet gebruiken.
- Controleer voordat u werkzaamheden aan de apparatuur uitvoert of alle gereedschappen aan de vereisten voldoen, en noteer de gereedschappen. Nadat de werkzaamheden zijn voltooid, verzamelt u alle gereedschappen om te voorkomen dat ze in de apparatuur achterblijven.
- Controleer voordat u stroomkabels monteert of de kabellabels correct en de kabelaansluitingen geïsoleerd zijn.
- Gebruik bij het installeren van de apparatuur momentgereedschap met het juiste meetbereik om de bouten aan te draaien. Wanneer u een sleutel gebruikt om de bouten aan te draaien, zorg er dan voor dat de sleutel niet kantelt en dat de koppelfout niet groter is dan 10% van de gespecificeerde waarde.
- Zorg ervoor dat de bouten met een momentsleutel worden aangehaald en na een dubbele controle rood en blauw zijn gemarkeerd. Installateurs markeren aangedraaide bouten blauw. Kwaliteitscontroleurs bevestigen dat de bouten zijn aangedraaid en markeren ze vervolgens rood. (De markeringen moeten over de randen van de bouten lopen.)



- Nadat de installatie is voltooid, dient u ervoor te zorgen dat beschermhoezen, isolatiebuizen en andere noodzakelijke onderdelen voor alle elektrische componenten op hun plaats zitten om elektrische schokken te voorkomen.
- Als de apparatuur meerdere ingangen heeft, koppelt u alle ingangen los voordat u de apparatuur gebruikt.
- Schakel de uitgangsschakelaar van de voedingsapparatuur uit voordat u onderhoud aan een downstream stroomvoorziening of stroomverdeelunit verricht.
- Bevestig tijdens onderhoud aan de apparatuur labels met "Niet inschakelen" bij de schakelaars of stroomonderbrekers upstream en downstream, evenals waarschuwingsborden om onbedoeld inschakelen te voorkomen. De apparatuur mag pas worden ingeschakeld nadat de probleemoplossing is voltooid.
- Neem de volgende veiligheidsmaatregelen als de foutdiagnose en probleemoplossing moeten worden uitgevoerd nadat de stroom is uitgeschakeld: koppel de stroomtoevoer los. Controleer of de apparatuur onder spanning staat. Installeer een aardkabel. Hang waarschuwingsborden op en zet hekken neer.

- Controleer regelmatig de aansluitingen van de apparatuur en zorg ervoor dat alle schroeven goed zijn vastgedraaid.
- Alleen gekwalificeerde professionals mogen beschadigde kabels vervangen.
- U mag de labels of typeplaatjes op de apparatuur niet bekrassen, beschadigen of afdekken. Vervang versleten labels onmiddellijk.
- Gebruik geen oplosmiddelen zoals water, alcohol of olie om elektrische onderdelen in of buiten de apparatuur te reinigen.

Aarding

- Zorg ervoor dat de impedantie naar aarding van de apparatuur voldoet aan de lokale elektrische normen.
- Zorg ervoor dat de apparatuur permanent is aangesloten op de aardingsgeleider. Controleer voordat u de apparatuur gebruikt of de elektrische aansluiting daarvan op betrouwbare wijze geaard is.
- Voer geen werkzaamheden uit aan de apparatuur als er geen correct geïnstalleerde aardingsgeleider aanwezig is.
- Beschadig de aardingsgeleider niet.
- Als er een hoge aanraakstroom bij de apparatuur kan optreden, dient u de beschermende aardklem op de behuizing van de apparatuur te aarden voordat u de voeding aansluit. Anders kan er een elektrische schok als gevolg van aanraakstroom optreden.

Bekabelingsvereisten

- Houd u bij het selecteren, installeren en leiden van kabels aan de lokale veiligheidsvoorschriften en -regels.
- Zorg er bij het leggen van stroomkabels voor dat ze niet opgerold of gedraaid komen te zitten. Verbind stroomkabels niet door en soldeer ze niet aan elkaar. Gebruik indien nodig een langere kabel.
- Zorg ervoor dat alle kabels goed zijn aangesloten en geïsoleerd, en voldoen aan de specificaties.
- Zorg ervoor dat de sleuven en gaten voor het geleiden van kabels geen scherpe randen hebben en dat de plaatsen waar kabels door buizen of kabelopeningen worden geleid, zijn voorzien van dempend materiaal om te voorkomen dat de kabels beschadigd raken door scherpe randen of bramen.
- Als een kabel vanaf de bovenkant in de kast wordt geleid, buigt u de kabel in een U-vorm buiten de kast en leidt u deze vervolgens in de kast.
- Zorg ervoor dat kabels van hetzelfde type netjes en recht met elkaar worden verbonden en dat de kabelmantel intact is. Zorg er bij het geleiden van verschillende typen kabels voor dat deze ten minste 30 mm van elkaar verwijderd zijn.
- Wanneer de kabelverbinding voltooid of korte tijd onderbroken is, dicht u de kabelopeningen onmiddellijk af met afdichtkit om te voorkomen dat kleine dieren of vocht kunnen binnendringen.
- Zet weggewerkte kabels vast met kabelsteunen en -klemmen vast. Zorg ervoor dat de kabels in het opvullingsgebied nauw contact maken met de grond om vervorming of beschadiging van de kabel tijdens het opvullen te voorkomen.
- Als de externe omstandigheden (zoals de kabelindeling of de omgevingstemperatuur) veranderen, controleert u of het gebruik van de kabel in overeenstemming met

IEC-60364-5-52 of de lokale wet- en regelgeving is. Controleer bijvoorbeeld of het stroomvoerende vermogen voldoet aan de vereisten.

- Houd bij het leggen van kabels een afstand van ten minste 30 mm aan tussen de kabels en warmtegenererende componenten of gebieden. Dit voorkomt slijtage of beschadiging van de isolatielaag van de kabel.
- Wanneer de temperatuur laag is, kunnen hevige schokken of trillingen de kunststof kabelmantel beschadigen. Om de veiligheid te garanderen, moet aan de volgende eisen worden voldaan:
 - Kabels kunnen alleen worden gelegd of geïnstalleerd als de temperatuur hoger is dan 0 °C. Ga voorzichtig om met kabels, vooral bij een lage temperatuur.
 - Kabels die bij temperaturen onder nul worden opgeslagen, moeten minstens 24 uur bij kamertemperatuur worden bewaard voordat ze worden gelegd.
- Voer geen onjuiste handelingen uit, bijvoorbeeld kabels rechtstreeks uit een voertuig laten vallen. Anders kunnen als gevolg van beschadiging de prestaties van de kabel verslechteren, wat van invloed is op het stroomvoerende vermogen en leidt tot een temperatuurstijging.

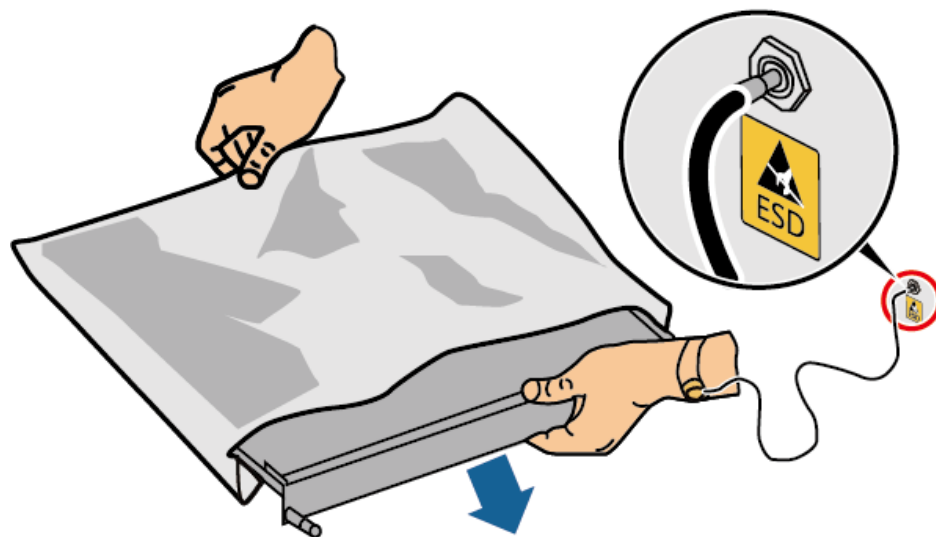
ESD

LET OP

De statische elektriciteit die wordt opgewekt door het menselijk lichaam kan de elektrostatisch-gevoelige componenten op printplaten beschadigen, bijvoorbeeld de LSI-circuits (large-scale integrated).

- Wanneer u aan apparatuur en printplaten, modules met blootliggende printplaten of toepassings specifieke geïntegreerde circuits (ASIC's) komt, dient u de ESD-beschermingsvoorschriften in acht te nemen en ESD-kleding en ESD-handschoenen of een goed geaarde ESD-polsband te dragen.

Afbeelding1-1 Een ESD-polsband dragen



DC15000001

- Als u een kaart of een module met blootliggende printplaten vasthoudt, houdt u de rand vast zonder onderdelen aan te raken. Raak de onderdelen niet met blote handen aan.
- Verpak kaarten of modules met ESD-verpakkingsmateriaal voordat u ze opslaat of transporteert.

1.3 Omgevingsvereisten

 **GEVAAR**

Stel de apparatuur niet bloot aan ontvlambare of explosieve gassen of rook. Voer in dergelijke omgevingen geen werkzaamheden aan de apparatuur uit.

 **GEVAAR**

Bewaar geen brandbare of explosieve materialen in de apparatuurrimte.

 **GEVAAR**

Plaats de apparatuur niet in de buurt van warmtebronnen of vuurbronnen, zoals rook, kaarsen, kachels of andere verwarmingsapparaten. Oververhitting kan schade aan de apparatuur of brand veroorzaken.

 **WAARSCHUWING**

Installeer de apparatuur in een omgeving uit de buurt van vloeistoffen. Installeer het apparaat niet onder plaatsen die gevoelig zijn voor condensatie, zoals onder waterleidingen en luchtuitlatopeningen, of op plaatsen waar waterlekage kan optreden, zoals ventilatieopeningen voor airconditioners, ventilatieopeningen of vensters voor de voedingslijn van de apparatuurrimte. Zorg ervoor dat er geen vloeistof in de apparatuur terecht komt om storingen of kortsluiting te voorkomen.

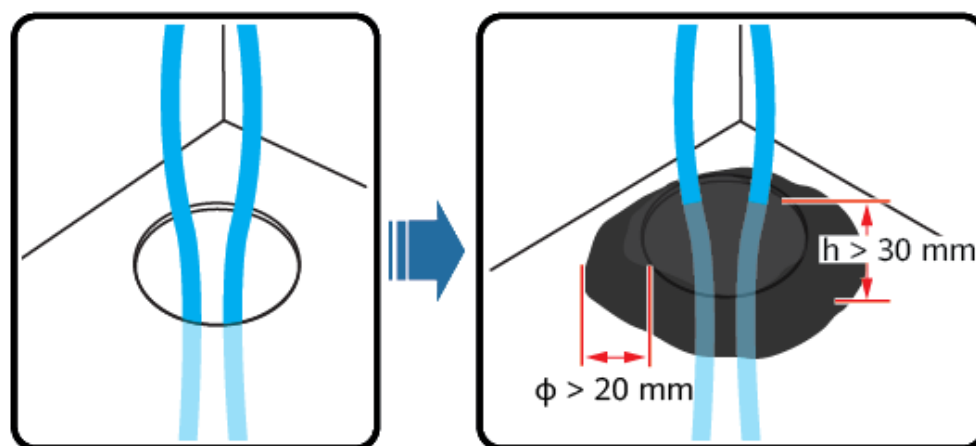
 **WAARSCHUWING**

Om schade of brand als gevolg van hoge temperaturen te voorkomen, dient u ervoor te zorgen dat de ventilatieopeningen of warmteafvoersystemen niet worden geblokkeerd of afgedekt door andere voorwerpen wanneer de apparatuur in bedrijf is.

Algemene vereisten

- Zorg ervoor dat de apparatuur wordt opgeslagen in een schone, droge en goed geventileerde ruimte met de juiste temperatuur en luchtvochtigheid, en beschermd tegen stof en condensatie.

- Houd de installatie- en gebruiksomgeving van de apparatuur binnen het toegestane bereik. Anders worden de prestaties en veiligheid nadelig beïnvloed.
- Installeer, gebruik of bedien geen buitenapparatuur en kabels (met inbegrip van, maar niet beperkt tot, transportapparatuur, bedieningsapparatuur en kabels, het aanbrengen of verwijderen van aansluitingen van signaalpoorten die zijn aangesloten op buitenfaciliteiten, het werken op hoogte, het uitvoeren van buiteninstallaties en het openen van deuren) onder zware weersomstandigheden zoals onweer, regen, sneeuw en wind met windkracht 6 of hoger.
- Installeer de apparatuur niet in een omgeving met stof, rook, vluchtige of corrosieve gassen, infrarood- en andere straling, organische oplosmiddelen of zoute lucht.
- Installeer de apparatuur niet in een omgeving met geleidend metaal of magnetisch stof.
- Plaats de apparatuur niet in een omgeving met gunstige omstandigheden voor de groei van micro-organismen zoals schimmel of meeldauw.
- Installeer het apparaat niet in een omgeving waar sprake is van hevige trillingen, harde geluiden of elektromagnetische storingen.
- Zorg ervoor dat de locatie voldoet aan de lokale wetten, voorschriften en gerelateerde normen.
- Zorg ervoor dat de grond in de installatieomgeving stevig is, niet sponsachtig of zacht, en niet gevoelig voor verzakking. De locatie mag niet in laaggelegen land liggen waar zich veel water kan ophopen. Het horizontale niveau van de locatie moet boven het hoogste waterpeil van dat gebied liggen dat ooit gemeten is.
- Installeer de apparatuur niet op een plaats waar deze mogelijk in water ondergedompeld kan worden.
- Als de apparatuur wordt geïnstalleerd op een plaats met overvloedige vegetatie, moet u naast regelmatig wieden de grond onder de apparatuur verharderen met cement of grind.
- Voordat u deuren opent tijdens het installeren, bedienen en onderhouden van de apparatuur, dient u water, ijs, sneeuw of andere vreemde voorwerpen boven op de apparatuur te verwijderen om te voorkomen dat deze in de apparatuur vallen.
- Let er bij het installeren van de apparatuur op dat de ondergrond stevig genoeg is om het gewicht ervan te dragen.
- Alle kabelopeningen moeten worden afdicht. Dicht de gebruikte kabelopeningen af met afdichtkit. Sluit de ongebruikte kabelopeningen af met de doppen die bij de apparatuur zijn meegeleverd. De volgende afbeelding toont de criteria voor een correcte afdichting met afdichtkit.



TN01H00006

- Verwijder na het installeren van de apparatuur de verpakkingsmaterialen zoals dozen, schuim, plastic en kabelverbindingen uit de omgeving van de apparatuur.

1.4 Mechanische veiligheid

GEVAAR

Draag bij het werken op hoogte een veiligheidshelm en een veiligheidsharnas of heupgordel, en maak deze vast aan een stevige constructie. Bevestig de apparatuur niet op een onstabiel beweegbaar voorwerp of een metalen voorwerp met scherpe randen. Zorg ervoor dat de haken er niet af schuiven.

WAARSCHUWING

Zorg ervoor dat alle benodigde gereedschappen gereed zijn en worden geïnspecteerd door een professionele organisatie. Gebruik geen gereedschap dat tekenen van krassen vertoont, de inspectie niet doorstaat of waarvan de geldigheidsperiode van de inspectie is verstreken. Zorg ervoor dat het gereedschap goed vastzit en niet overbelast is.

WAARSCHUWING

Voordat u apparatuur in een kast installeert, dient u ervoor te zorgen dat de kast goed is bevestigd met een gebalanceerd zwaartepunt. Anders kan de kast kantelen of vallen, en kan dit leiden tot lichamelijk letsel en schade aan apparatuur.

WAARSCHUWING

Wanneer u apparatuur uit een kast trekt, dient u rekening te houden met instabiele of zware voorwerpen in de kast, om lichamelijk letsel te voorkomen.

WAARSCHUWING

Boor geen gaten in de apparatuur. Dit kan de afdichtingsprestaties en de elektromagnetische insluiting van de apparatuur beïnvloeden en onderdelen of kabels in de apparatuur beschadigen. Metaalschilfers door het boren kunnen kortsluiting veroorzaken in de apparatuur.

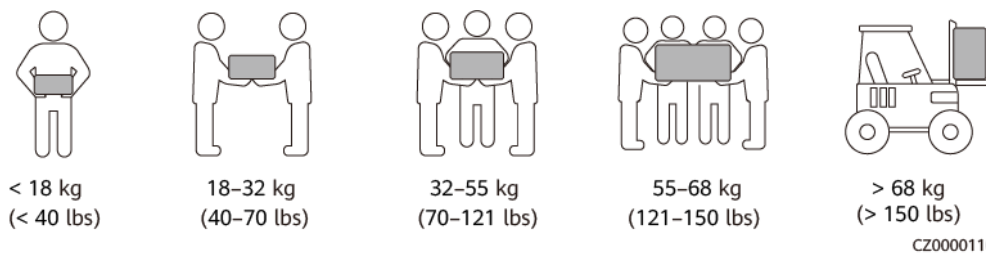
Algemene vereisten

- Lak eventuele lakkassen die tijdens het transport of de installatie van de apparatuur zijn veroorzaakt tijdig opnieuw. Apparatuur met krassen mag niet langdurig worden blootgesteld.

- Voer geen werkzaamheden zoals booglassen en snijden uit op de apparatuur zonder deze door het bedrijf te laten evalueren.
- Installeer geen andere apparaten bovenop de apparatuur zonder deze door het bedrijf te laten evalueren.
- Wanneer u werkzaamheden uitvoert aan de bovenkant van de apparatuur, moet u maatregelen nemen om de apparatuur te beschermen tegen schade.
- Gebruik het juiste gereedschap en bedien ze op de juiste manier.

Zware objecten verplaatsen

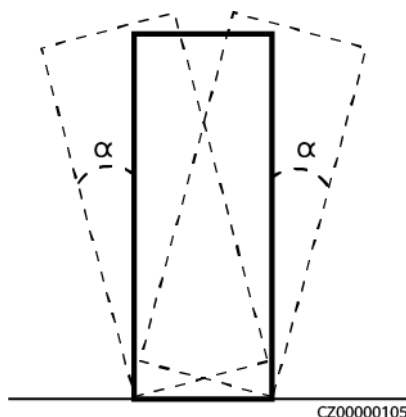
- Wees voorzichtig bij het verplaatsen van zware voorwerpen, om letsel te voorkomen.



- Als meerdere personen samen een zwaar voorwerp moeten verplaatsen, moet u de mankracht en werkverdeling bepalen met inachtneming van de hoogte en andere omstandigheden om ervoor te zorgen dat het gewicht gelijkmatig wordt verdeeld.
- Als twee of meer personen samen een zwaar voorwerp verplaatsen, moet u ervoor zorgen dat het voorwerp gelijktijdig wordt opgetild en neergezet en in een gelijkmatig tempo wordt verplaatst onder toezicht van één persoon.
- Draag persoonlijke beschermingsmiddelen zoals beschermende handschoenen en schoenen wanneer u de apparatuur handmatig verplaatst.
- Als u een voorwerp met de hand wilt verplaatsen, gaat u naar het voorwerp, hurkt u neer, en tilt u het voorwerp voorzichtig en stabiel op door de kracht van de benen in plaats van uw rug. Til het niet plotseling op en draai uw lichaam niet om.
- Verplaats of til de apparatuur op door de handgrepen of onderste randen vast te houden. Houd de handgrepen van modules die in de apparatuur zijn geïnstalleerd, niet vast.
- Til een zwaar voorwerp niet snel boven uw middel omhoog. Plaats het voorwerp op een halfhoge werkbank of een andere geschikte plaats, pas de posities van uw handpalmen aan en til het vervolgens omhoog.
- Verplaats een zwaar voorwerp stabiel met gebalanceerde kracht en een gelijkmatige en lage snelheid. Leg het voorwerp stabiel en langzaam neer om te voorkomen dat het oppervlak van de apparatuur wordt bekrast of dat de onderdelen en kabels beschadigd raken.
- Let bij het verplaatsen van een zwaar voorwerp op de werkbank, een helling, een trap en gladde plaatsen. Wanneer u een zwaar voorwerp door een deur verplaatst, zorg er dan voor dat de deur breed genoeg is om het voorwerp erdoor te verplaatsen en voorkom stoten of lichamelijke letsel.
- Als u een zwaar voorwerp verplaatst, moet u uw voeten verplaatsen in plaats van uw middel om te draaien. Zorg er bij het optillen en verplaatsen van een zwaar voorwerp voor dat uw voeten in de richting van de doelbeweging wijzen.
- Bij het vervoeren van de apparatuur met een palletwagen of vorkheftruck dient u ervoor te zorgen dat de vorken goed zijn gepositioneerd, zodat de apparatuur niet omvalt. Voordat u de apparatuur verplaatst, moet u deze met touwen aan de palletwagen of

vorkheftruck bevestigen. Wijs bij het verplaatsen van de apparatuur speciaal personeel toe om hiervoor te zorgen.

- Zorg ervoor dat de kantelhoek van de kast voldoet aan de vereisten in de afbeelding. De kantelhoek α van een kast met verpakking moet kleiner zijn dan of gelijk zijn aan 15° . Nadat de kast is uitgepakt, moet de kantelhoek α kleiner zijn dan of gelijk zijn aan 10° .



Werken op hoogte

- Alle werkzaamheden die 2 meter of hoger boven de grond worden uitgevoerd moeten goed worden bewaakt.
- Alleen getraind en gekwalificeerd personeel mag op hoogte werken.
- Werk niet op hoogte wanneer stalen buizen nat zijn of wanneer er andere gevaarlijke situaties bestaan. Nadat de voorgaande omstandigheden niet langer bestaan, moeten de verantwoordelijke over de veiligheid en het relevante technische personeel de betrokken apparatuur controleren. Operators kunnen pas beginnen met werken nadat de veiligheid is bevestigd.
- Stel een verboden gebied in en plaats opvallende borden voor het werken op hoogte om onbevoegd personeel te waarschuwen.
- Plaats beschermrails en waarschuwingsborden bij de randen en openingen van het gebied waar op hoogte moet worden gewerkt om vallen te voorkomen.
- Stapel geen steigers, springplanken of andere voorwerpen op de grond op onder het gebied waar op hoogte moet worden gewerkt. Laat geen mensen onder het gebied staan of het gebied passeren waar op hoogte moet worden gewerkt.
- Gebruik machines en gereedschappen op de juiste wijze om schade aan de apparatuur of lichamelijk letsel door vallende voorwerpen te voorkomen.
- Personeel dat op hoogte werkt, mag geen voorwerpen van de hoogte naar de grond gooien, of andersom. Voorwerpen moeten worden vervoerd met hijsstropen, hangmanden, karretjes of kranen.
- Voer niet tegelijkertijd handelingen uit op de bovenste en de onderste laag. Als dit onvermijdelijk is, installeert u een speciale beschermende afdekking tussen de bovenste en onderste laag of neemt u andere beschermende maatregelen. Stapel geen gereedschap of materiaal op de bovenste laag.
- Demonteer de steiger van boven naar beneden nadat u de taak hebt voltooid. Demonteer de bovenste en onderste lagen niet tegelijkertijd. Zorg er bij het verwijderen van een onderdeel voor dat andere onderdelen niet instorten.
- Zorg ervoor dat personeel dat op hoogte werkt, zich strikt aan de veiligheidsvoorschriften houdt. Het bedrijf is niet verantwoordelijk voor ongevallen die

worden veroorzaakt door schending van de veiligheidsvoorschriften voor werken op hoogte.

- Wees voorzichtig bij het werken op hoogte. Rust niet op hoogte.

Ladders gebruiken

- Gebruik houten of geïsoleerde ladders wanneer u werkzaamheden onder spanning op hoogte moet verrichten.
- Platformladders met veiligheidsrails verdienen de voorkeur. Gebruik geen enkele ladders.
- Controleer voordat u een ladder gebruikt of deze intact is en controleer het draagvermogen ervan. Overbelast hem niet.
- Zorg ervoor dat de ladder stevig staat en stevig wordt vastgehouden.

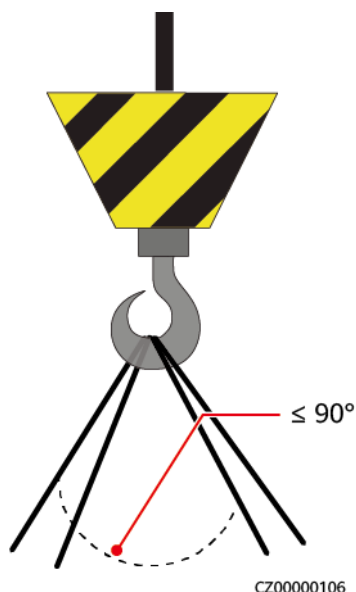


CZ00000107

- Houd uw lichaam stabiel en uw zwaartepunt tussen de zijrails wanneer u de ladder opklimt, en reik niet te ver naar de zijkanten.
- Wanneer een trapladder wordt gebruikt, moet u ervoor zorgen dat de trek touwen zijn vastgezet.

Hijzen

- Alleen getraind en gekwalificeerd personeel mag hijswerkzaamheden uitvoeren.
- Breng tijdelijke waarschuwingsborden of hekken aan om het hijsgebied te isoleren.
- Zorg ervoor dat de fundering waarop de hijswerkzaamheden worden uitgevoerd, voldoet aan de vereisten voor het dragen van lasten.
- Voordat u voorwerpen gaat hijsen, moet u ervoor zorgen dat de hijsgereedschappen stevig zijn bevestigd op een vast voorwerp of een vaste muur die voldoet aan de vereisten voor het dragen van lasten.
- Tijdens het hijsen mag u niet onder de kraan of de opgehesen voorwerpen staan of lopen.
- Trek geen staalkabels en hijsgereedschap, en stoot geen opgehesen voorwerpen tegen harde voorwerpen tijdens het hijsen.
- Zorg ervoor dat de hoek tussen twee hijskabels niet groter is dan 90 graden, zoals weergegeven in de volgende afbeelding.



Gaten boren

- Vraag toestemming van de klant en de aannemer voordat u gaten boort.
- Draag persoonlijke beschermingsmiddelen zoals een veiligheidsbril en beschermende handschoenen bij het boren van gaten.
- Boor geen gaten in ondergrondse buizen of kabels om kortsluiting of andere risico's te voorkomen.
- Bescherm de apparatuur tegen spaanders bij het boren van gaten. Verwijder na het boren al het schaafsel.

1.5 Veiligheid van de apparatuur

1.5.1 Veiligheid van het energieopslagsysteem

⚠ GEVAAR

Open de kastdeuren niet wanneer het systeem in werking is.

⚠ GEVAAR

Als het ESS defect is, ga dan niet binnen het openingsbereik van de kastdeuren staan.

⚠ VOORZICHTIG

Verlaat de locatie onmiddellijk nadat het brandalarm akoestisch/optisch is geactiveerd.

- Bij het installeren van het ESS dient u zich te houden aan de scheidingsafstanden of brandvereisten voor brandmuren die zijn gespecificeerd in de lokale normen, met inbegrip van, maar niet beperkt tot, *GB 51048-2014 Ontwerpcode voor elektrochemisch energieopslagstation* en *NFPA 855 Norm voor de installatie van stationaire energieopslagsystemen*.
- Controleer de brandveiligheid van het ESS regelmatig, ten minste eenmaal per maand.
- Let bij het inspecteren van het systeem terwijl het apparaat is ingeschakeld op de waarschuwingsborden op de apparatuur. Ga niet bij de deuren van de batterijkast staan.
- Na het vervangen van de voedingscomponenten van het energieopslagsysteem of het aanpassen van de kabelverbindingen, moet u de detectie van de kabelverbindingen en de identificatie van de topologie handmatig starten om storingen in het systeem te voorkomen.
- Plaats of verwijder de hulpvoedingsmodule van het LTMS niet met de stroom ingeschakeld.
- Het wordt aanbevolen om een camera gereed te hebben om de beschreven processen van installatie, bediening en onderhoud van de apparatuur te registreren.

1.5.2 Batterijveiligheid

 **GEVAAR**

Verbind de positieve en negatieve polen van een batterij niet met elkaar. Anders kan er een kortsluiting in de batterij optreden. Kortsluiting in batterijen kan een hoge momentane stroom genereren en een grote hoeveelheid energie afgeven, wat kan leiden tot batterijlekkage, rook, het vrijkomen van brandbaar gas, thermische doorslag, brand of explosie. Om kortsluiting in batterijen te voorkomen, dient u de batterijen niet te onderhouden terwijl ze zijn ingeschakeld.

 **GEVAAR**

Stel batterijen niet bloot aan hoge temperaturen of warmtebronnen, zoals fel zonlicht, vuurbronnen, transformatoren en verwarmingen. Oververhitting van batterijen kan leiden tot lekkage, rook, het vrijkomen van brandbaar gas, thermische doorslag, brand of explosie.

 **GEVAAR**

Bescherm batterijen tegen mechanische trillingen, vallen, botsingen, doorboring en zware schokken. Anders kunnen batterijen beschadigd raken of vlam vatten.

 **GEVAAR**

Om lekkage, rook, het vrijkomen van brandbaar gas, thermische doorslag, brand of ontploffing te voorkomen, mag u batterijen niet demonteren, wijzigen of beschadigen, bijvoorbeeld vreemde voorwerpen in batterijen plaatsen, batterijen samenknijpen of batterijen onderdompelen in water of andere vloeistoffen.

 **GEVAAR**

Raak de batterijpolen niet aan met andere metalen voorwerpen, omdat dit warmte of elektrolytlekkage kan veroorzaken.

 **GEVAAR**

Er bestaat brand- of explosiegevaar als het gebruikte of voor vervanging gebruikte batterijmodel onjuist is. Gebruik een batterij van het door de fabrikant aanbevolen model.

 **GEVAAR**

Elektrolyt in batterijen is giftig en vluchtig. Vermijd contact met gelekte vloeistoffen en adem geen gassen in bij batterijlekkage of geuren. Blijf in dergelijke gevallen uit de buurt van de batterij en neem onmiddellijk contact op met professionals. Professionals moeten een veiligheidsbril, rubberen handschoenen, gasmaskers en beschermende kleding dragen, de apparatuur uitschakelen, de batterij verwijderen en contact opnemen met technici.

 **GEVAAR**

Een batterij is een gesloten systeem en laat bij normaal gebruik geen gassen vrij. Als een batterij verkeerd wordt behandeld, bijvoorbeeld verbrand, geprikt, geperst, door de bliksem getroffen, overbelast of onderworpen aan andere ongunstige omstandigheden die een thermische uitloop van de batterij kunnen veroorzaken, kan de batterij worden beschadigd of kan zich in de batterij een abnormale chemische reactie voordoen, met lekkage van elektrolyt of productie van gassen zoals CO en H₂ tot gevolg. Om brand of corrosie van het apparaat te voorkomen, dient u ervoor te zorgen dat brandbaar gas op de juiste wijze wordt afgevoerd.

 **GEVAAR**

Het gas dat door een brandende batterij wordt gegenereerd, kan uw ogen, huid en keel irriteren. Neem onmiddellijk beschermende maatregelen.

 **WAARSCHUWING**

Installeer batterijen in een omgeving uit de buurt van vloeistoffen. Installeer het apparaat niet onder plaatsen die gevoelig zijn voor condensatie, zoals onder waterleidingen en luchtuitlatopeningen, of op plaatsen waar waterlekkage kan optreden, zoals ventilatieopeningen voor airconditioners, ventilatieopeningen of vensters voor de voedingslijn van de apparatuurruimte. Zorg ervoor dat er geen vloeistof in de apparatuur terechtkomt om storingen of kortsluiting te voorkomen.

 **WAARSCHUWING**

Voordat u batterijen installeert en in bedrijf stelt, moet u brandbestrijdingsvoorzieningen zoals bluszand en kooldioxide-brandblussers voorbereiden volgens de bouwnormen en -voorschriften. Zorg ervoor dat er brandbestrijdingsvoorzieningen zijn geïnstalleerd die voldoen aan de lokale wet- en regelgeving voordat deze in gebruik worden genomen.

 **WAARSCHUWING**

Controleer vóór het uitpakken, de opslag en het vervoer of de verpakkingendozen intact zijn en of de batterijen correct zijn geplaatst volgens de etiketten op de verpakkingendozen. Plaats een batterij niet ondersteboven of verticaal, leg deze niet op één kant en kantel de batterij niet. Stapel de batterijen volgens de stapelvereisten op de verpakkingendozen. Zorg ervoor dat de batterijen niet vallen of beschadigd raken. Anders moeten ze worden vernietigd.

 **WAARSCHUWING**

Nadat u de batterijen hebt uitgepakt, plaatst u ze in de gewenste richting. Plaats een batterij niet ondersteboven of verticaal, leg deze niet op één kant, kantel de batterij niet of stapel deze niet op. Zorg ervoor dat de batterijen niet vallen of beschadigd raken. Anders moeten ze worden vernietigd.

 **WAARSCHUWING**

Draai de schroeven op koperstaven of kabels vast met het in dit document gespecificeerde aanhaalmoment. Controleer regelmatig of de schroeven goed zijn vastgedraaid, controleer op roest, corrosie of andere vreemde voorwerpen en reinig ze indien nodig. Losse schroefverbindingen leiden tot overmatige spanningsval en batterijen kunnen vlam vatten wanneer de stroom hoog is.

 **WAARSCHUWING**

Nadat de batterijen zijn ontladen, laadt u ze tijdig op om schade door overontlading te voorkomen.

Verklaring

Het Bedrijf is niet aansprakelijk voor schade aan de batterij, persoonlijk letsel, overlijden, verlies van eigendommen en/of andere gevolgen veroorzaakt door de volgende redenen:

- Overmacht, zoals aardbevingen, overstromingen, vulkaanuitbarstingen, afvalstromen, blikseminslagen, branden, oorlogen, gewapende conflicten, tyfoons, orkanen, tornado's en andere extreme weersomstandigheden

- De garantieperiode van de batterij is verstreken. Het wordt afgeraden een batterij te gebruiken waarvan de garantieperiode is verstreken, omdat dit veiligheidsrisico's met zich meebrengt.
- Handelingen die de instructies in de gebruikershandleiding of direct advies van het Bedrijf niet volgen, inclusief maar niet beperkt tot de volgende scenario's:
 - De bedrijfsomgeving van de apparatuur op locatie of de externe stroomparameters voldoen niet aan de omgevingsvereisten voor normaal gebruik, bijvoorbeeld omdat de werkelijke bedrijfstemperatuur van batterijen te hoog of te laag is, of het elektriciteitsnet instabiel is en regelmatig uitvalt.
 - De batterijen zijn gevallen of verkeerd gebruikt of aangesloten.
 - De batterijen zijn overmatig ontladen als gevolg van vertraagde acceptatie of inschakeling na installatie van de batterij.
 - De bedrijfsparameters voor de batterijen zijn onjuist ingesteld.
 - Verschillende typen batterijen, bijvoorbeeld batterijen van verschillende merken of met verschillende nominale vermogens, worden samen gebruikt zonder voorafgaande toestemming van het Bedrijf.
 - De batterijen worden vaak overmatig ontladen als gevolg van onjuist onderhoud van de batterijen.
 - Scenario's voor batterijgebruik worden gewijzigd zonder voorafgaande toestemming van het Bedrijf.
 - Het onderhoud van batterijen wordt niet uitgevoerd volgens de instructies in de gebruikershandleiding, de accu-aansluitingen worden bijvoorbeeld niet regelmatig gecontroleerd.
 - De batterijen worden niet vervoerd, opgeslagen of opgeladen volgens de instructies in de gebruikershandleiding.
 - De instructies van het Bedrijf worden niet gevolgd tijdens het verplaatsen of opnieuw installeren van de batterijen.

Algemene vereisten

LET OP

Gebruik batterijen die door het bedrijf zijn geleverd om de veiligheid van de batterijen en de nauwkeurigheid van het batterijbeheer te waarborgen. Het bedrijf is niet verantwoordelijk voor gebreken aan batterijen die niet door het bedrijf zijn geleverd.

- Lees de instructies van de fabrikant van de batterijen en houd u aan de vereisten voordat u batterijen installeert, gebruikt en onderhoudt. De veiligheidsvoorschriften die in dit document worden vermeld, zijn zeer belangrijk en vereisen speciale aandacht. Raadpleeg voor aanvullende veiligheidsmaatregelen de instructies van de batterijfabrikant.
- Gebruik batterijen binnen het gespecificeerde temperatuurbereik. Als de omgevingstemperatuur van de batterijen lager is dan het toegestane bereik, laad de batterijen dan niet op om interne kortsluiting te voorkomen die wordt veroorzaakt tijdens het opladen bij lage temperaturen.
- Gebruik geen beschadigde batterij (zoals schade veroorzaakt doordat de batterij is gevallen, gestoten, gebobbeld of ingedeukt op de behuizing), omdat de schade

elektrolytlekkage of het vrijkomen van brandbaar gas kan veroorzaken. In het geval van elektrolytlekkage of structurele vervorming moet onmiddellijk contact worden opgenomen met de installateur of professioneel O&M-personeel om de batterij te verwijderen of te vervangen. Bewaar de beschadigde batterij niet in de buurt van andere apparaten of brandbare materialen en houd hem uit de buurt van niet-professionals.

- Controleer of er geen irriterende of verschroeiende geur rond de batterij aanwezig is voordat u aan een batterij gaat werken.
- Plaats geen installatiegereedschap, metalen onderdelen of losse items op de batterijen wanneer u batterijen installeert. Nadat de installatie is voltooid, ruimt u de voorwerpen op de batterijen en in de omgeving ervan op.
- Controleer of de positieve en negatieve batterijklemmen onverwacht zijn geaard. Als dit het geval is, koppelt u de batterijklemmen los van de aarding.
- Voer geen las- of slijpwerkzaamheden uit in de buurt van batterijen om brand door elektrische vonken of vlambogen te voorkomen.
- Als batterijen gedurende langere tijd niet worden gebruikt, moeten ze worden bewaard en opgeladen volgens de batterijvereisten.
- Laad batterijen niet op of ontlad ze niet door een apparaat te gebruiken dat niet voldoet aan de lokale wet- en regelgeving.
- Houd de batterijkring losgekoppeld tijdens de installatie en het onderhoud.
- Controleer beschadigde batterijen tijdens opslag op tekenen van rook, vlammen, elektrolytlekkage of hitte.
- Als een batterij defect is, kan de oppervlaktetemperatuur hoog zijn. Raak de batterij niet aan om brandwonden te voorkomen.
- Ga niet op de apparatuur staan, leun niet op de apparatuur en ga er niet op zitten.
- Wanneer batterijpakketten als reserveonderdelen worden geïnstalleerd, moet aan de volgende vereisten worden voldaan:
 - Controleer voordat u batterijen uitpakt of de verpakking intact is. Gebruik geen batterijen met een beschadigde verpakking. Als u schade aantreft, dient u onmiddellijk contact op te nemen met de vervoerder en de fabrikant.
 - Installeer batterijen binnen 24 uur na het uitpakken. Als de batterijen niet op tijd geïnstalleerd kunnen worden, doe ze dan in de originele verpakking en plaats ze in een droge omgeving binnenshuis zonder bijtende gassen. Schakel de ESS binnen 24 uur na installatie in. Het proces van het uitpakken van de batterijen tot het inschakelen van het systeem moet binnen 72 uur worden voltooid. Zorg er bij routine-onderhoud voor dat de uitschakeltijd niet langer is dan 24 uur.
 - Controleer voordat u een batterijpakket installeert of de behuizing ervan niet vervormd of beschadigd is.
 - Plaats geen installatiegereedschap, metalen onderdelen of losse items op de batterijen wanneer u batterijen installeert. Nadat de installatie is voltooid, ruimt u de voorwerpen op de batterijen en in de omgeving ervan op.
 - Installeer geen batterijpakketten op regenachtige, besneeuwde of mistige dagen. Anders kunnen de batterijpakketten eroderen door vocht of regen.
 - Als batterijen per ongeluk worden blootgesteld aan water, installeer ze dan niet. Vervoer de batterijen in plaats daarvan naar een veilig isolatiepunt en neem tijdig contact op met technici.
- Gebruik de batterijen in een back-upvoedingsscenario niet in de volgende situaties:
 - Medische apparaten die van wezenlijk belang zijn voor het menselijk leven

- Regelapparatuur zoals treinen en liften, aangezien dit lichamelijk letsel kan veroorzaken
- Computersystemen van sociaal en openbaar belang
- Locaties in de buurt van medische apparaten
- Andere apparaten die vergelijkbaar zijn met de hierboven beschreven apparaten

Beveiliging tegen kortsluiting

- Wikkel bij het installeren en onderhouden van batterijen de blootliggende kabelklemmen op de batterijen met isolatietape.
- Voorkom dat vreemde voorwerpen (zoals geleidende voorwerpen, schroeven en vloeistoffen) in een batterij terechtkomen, omdat dit kortsluiting kan veroorzaken.

Omgaan met lekken

LET OP

Elektrolytlekkage kan de apparatuur beschadigen. Elektrolyt corrodeert metalen onderdelen en kaarten, waardoor de kaarten uiteindelijk beschadigd raken.

Elektrolyt is corrosief en kan irritatie en chemische brandwonden veroorzaken. Ga als volgt te werk als u direct in contact komt met de elektrolyt van de batterij:

- Inademing: Ontruim verontreinigde gebieden, zorg direct voor frisse lucht en roep onmiddellijk medische hulp in.
- Contact met de ogen: Spoel uw ogen onmiddellijk gedurende minstens 15 minuten met water, wrijf niet in uw ogen en roep onmiddellijk medische hulp in.
- Contact met de huid: Was de getroffen gebieden onmiddellijk met zeep en water en roep onmiddellijk medische hulp in.
- Inname: Roep onmiddellijk medische hulp in.

Recyclen

- Gooi oude batterijen weg in overeenstemming met lokale wetten en voorschriften. Gooi batterijen niet weg als huishoudelijk afval. Een onjuiste afvoer van batterijen kan leiden tot milieuvervuiling of een explosie.
- Als een batterij lekt of beschadigd is, neemt u contact op met de technische ondersteuning of een recyclingbedrijf voor batterijen om ze af te voeren.
- Als batterijen aan het einde van hun levensduur zijn, neem dan contact op met een recyclingbedrijf voor verwijdering.
- Stel afgedankte batterijen niet bloot aan hoge temperaturen of direct zonlicht.
- Plaats afgedankte batterijen niet in omgevingen met een hoge luchtvochtigheid of corrosieve stoffen.
- Gebruik geen defecte batterijen. Neem contact op met een batterijrecyclingbedrijf om ze zo snel mogelijk af te danken om milieuvervuiling te voorkomen.

2 Routinematig onderhoud

 **VOORZICHTIG**

Veiligheidseisen bij onderhoud en reparatie:

- Voordat u kabels aansluit of verwijdert, schakelt u de beveiligingsschakelaar van de bijbehorende kring uit.
 - Plaats een waarschuwingsbord dat aangeeft dat de schakelaar niet mag worden ingeschakeld in de stand waarin de schakelaar zich bevindt.
 - Gebruik een elektroscop met een geschikt spanningsniveau om te controleren of de apparatuur onder spanning staat en om er zeker van te zijn dat de apparatuur volledig is uitgeschakeld.
 - Als er geladen voorwerpen in de buurt worden aangetroffen, moeten deze worden geblokkeerd of omwikkeld met isolatieplaten of isolatietape.
 - Voordat u onderhouds- of reparatiewerkzaamheden uitvoert, moet u de te repareren kring met behulp van een aardingskabel goed aansluiten op de hoofdaardingskring.
 - Nadat de onderhouds- of reparatiewerkzaamheden zijn voltooid, verwijdert u de aardingskabel tussen de onderhouden kring en de hoofdaardingskring.
-

LET OP

Open de kastdeur niet als de luchtvochtigheid hoog is (continue relatieve vochtigheid $\geq 80\%$), bijvoorbeeld op regenachtige dagen. Als de kastdeur 0,5 uur of langer openstaat wanneer de luchtvochtigheid hoog is, voer dan handmatig geforceerde ontvochtiging uit. Als u dit niet doet, kan de apparatuur defect raken of kan het micronet uitvallen.

U kunt **Scenario** controleren via de WebUI van de SmartLogger.

- SmartLogger3000: **Deployment Wizard > Connect Device**
- SmartLogger5000/SmartMGC5000: **Monitoring > Logger > Running Parameters**





Voer de ontvochtiging als volgt uit:








1. Controleer of de AC-hulpvoeding naar het ESS is ingeschakeld. Gebruik in het scenario buiten net het UPS of andere externe back-upvoedingen als hulpvoeding. Gebruik in de scenario's op/buiten net en op net de netvoeding als hulpvoeding wanneer het net beschikbaar is.
2. Meld u aan bij de WebUI van de SmartLogger en kies **Monitoring > ESS > Running Param.** De pagina voor het instellen van bedrijfsparameters wordt weergegeven.
3. Start de ontvochtiging:
 - SmartLogger3000: Kies **Basic parameters** en stel **Forced dehumidification control** in op **Start-up**.
 - SmartLogger5000/SmartMGC5000: Kies **Systeemconfiguratie** en stel **Forced dehumidification control** in op **Start-up**.
4. Klik op **Submit**. Nadat de instelling is geslaagd, start de handmatige ontvochtiging. Bekijk de alarminformatie om te controleren of het systeem de geforceerde ontvochtiging heeft gestart. Het alarm wordt automatisch gewist nadat de ontvochtiging is voltooid. De ontvochtiging duurt langer dan 10 minuten.

2.1 Voorbereidingen voor onderhoud

OPMERKING

In dit gedeelte worden alleen persoonlijke beschermingsmiddelen vermeld. Raadpleeg het gedeelte over het vervangen van specifieke onderdelen voor meer informatie over het gereedschap dat nodig is voor vervanging.

			
Isolerende handschoenen	Veiligheidshandschoenen	Veiligheidsbril	Stofmasker

 Isolerende schoenen	 Reflecterend vest	 Veiligheidshelm	 Veiligheidsharnas
 EHBO-doos	 Verstelbare sleutel	 Combinatietang	-

2.2 Routinematig onderhoud

Meld u aan bij de SmartLogger WebUI/in de FusionSolar-app/bij het beheersysteem en controleer of er grote of kleine alarmen worden gegenereerd. Als er een alarm is gegenereerd, handelt u het af volgens de alarmreferentie.

OPMERKING

Raadpleeg de gebruikershandleidingen van de software voor meer informatie.

2.3 Halfjaarlijks onderhoud

Apparaatt ype	Controle-item ^[1]	Probleemoplossing	Uitscha kelen vereist of niet	Deur openen vereist of niet
PACK/PCS /DC-DC- onderhouds armatuur	Periodiek smeervet aanbrengen op de leidspindel van de armatuur: breng smeervet aan op de moer en draai het handwiel vervolgens om de leidspindel te draaien totdat het smeervet zich gelijkmatig heeft verspreid rond de leidspindel.	N.v.t. VOORZICHTIG <ul style="list-style-type: none"> Als de leidspindel langer dan 6 maanden binnen wordt bewaard, voer dan onderhoud uit aan de leidspindel voor elk gebruik. Als de leidspindel een of meerdere keren wordt gebruikt binnen 6 maanden, voer dan elke 6 maanden onderhoud uit. Boter, smeervet op aluminiumbasis of samengesteld smeervet kan worden gebruikt voor het smeren van de leidspindel. 	Nee	Nee
SmartLogg er WebUI	Wanneer het systeem in bedrijf is, controleert u of de parameters juist zijn ingesteld en of er geen alarmen zijn gegenereerd.	Neem contact op met de technische ondersteuning.		
Kast	Controleer of de kastdeurvergrendel- ing intact is.	Vervang de deurvergrendeling.		
	Controleer of er geen duidelijke verfafbladdering of roest op de kast aanwezig is.	Verf het beschadigde deel opnieuw.		

Apparaatt type	Controle-item ^[1]	Probleemoplossing	Uitscha kelen vereist of niet	Deur openen vereist of niet
	Controleer of de buitenzijde van de kast geen duidelijke verfafbladdering of krassen heeft.	Neem contact op met technici om het probleem te evalueren en af te handelen.		
	Controleer of het explosiedrukontlas- tingspaneel geen duidelijke verfafbladdering of roest vertoont.	Verf tijdig bij.		
	Controleer of er geen vreemde voorwerpen, ijs of sneeuw op het explosiedrukontlas- tingspaneel liggen.	Verwijder opgehoopte voorwerpen tijdig.		
	Controleer of het luchtfiler niet beschadigd of vervormd is.	Vervang het filter.		

Apparaatt type	Controle-item ^[1]	Probleemoplossing	Uitscha kelen vereist of niet	Deur openen vereist of niet
	<p>Controleer en reinig het luchtfilter van de warmtewisselaar en het ventilatierooster van de buitenventilator om te zorgen dat er geen kalkaanslag, vuil of verstopping aanwezig is.</p>	<p>Reinig het luchtfilter van de warmtewisselaar. (U wordt aanbevolen om een stofzuiger, doek of borstel te gebruiken om het luchtfilter te reinigen. U hoeft het luchtfilter niet te vervangen voor de reiniging.)</p> <p>OPMERKING</p> <ul style="list-style-type: none"> ● Als de ontvochtigingsverd amper zeer vuil of verstopt is, verhoog dan de onderhoudsfrequentie. ● In extreme omstandigheden, zoals woestijnen en bij veel katjes, moet de warmtewisselaar periodiek worden gereinigd om te zorgen dat er geen verstopping of stofophoping ontstaat. 		
	<p>Controleer of er geen sprake is van stofophoping bij de ventilatieopeningen van de kast.</p>	<p>Verwijder het stof.</p>		
	<p>Controleer of de beschermbuis voor de communicatiekabel aan de achterzijde van de kast intact en stevig bevestigd is.</p>	<p>Vervang een beschadigde beschermbuis tijdig en verstevig losse delen.</p>		

Apparaatt type	Controle-item ^[1]	Probleemoplossing	Uitscha- kelen vereist of niet	Deur openen vereist of niet
	Controleer of de rookuitlaatopening bovenaan de achterzijde van de kast niet vervuild of geblokkeerd is.	Reinig de rookuitlaatopening van de kast. OPMERKING Als de rookuitlaatopening bovenaan de achterzijde van de kast ernstig geblokkeerd is, verwijder dan het vuil en controleer en reinig de rookuitlaatopening ook aan de onderzijde.		
	Controleer of er geen potentiële gevaren, verontreinigingen of afval rondom de eenheid aanwezig zijn.	Handel potentiële gevaren af en verwijder het afval.		
LTMS	Controleer of de luchtuitlaatopening water uitblaast in het bovenste deel van de LTMS-kast.	Neem contact op met de technische ondersteuning.	Nee	Open de deur van het energieopslagsysteem, maar niet de deur van de LTMS-kast.
	Controleer of de werkende compressor geen metaalwrijvings- of botsingsgeluid van binnen produceert.	Vervang het LTMS.	Nee	Open de deur van het energieopslagsysteem en de deur van de LTMS-kast.

Apparaatt type	Controle-item ^[1]	Probleemoplossing	Uitscha kelen vereist of niet	Deur openen vereist of niet
	Controleer of de ontvochtigingsventilator en ventilator voor buitengebruik goed draaien en of er geen sprake is van vervorming, schade, vreemde voorwerpen, abnormaal geluid en abnormale vibratie.	Verwijder de vreemde voorwerpen en herstel of vervang de ventilator. OPMERKING Het LTMS voert periodiek een zelfcontrole voor stofverwijdering uit. Tijdens perioden zonder laden of ontladen neemt de snelheid van de ventilator voor buitengebruik in korte tijd sterk toe. Dit is een normaal verschijnsel.		
	Controleer de buitenventilator op verstopping (zoals ijs, sneeuw en stof).	Verwijder een eventuele verstopping en repareer of vervang de ventilator. OPMERKING Verhoog de onderhoudsfrequentie bij regen, sneeuw of zandstormen, aangezien opgehoopt ijs, sneeuw en stof de werking van de ventilator kunnen belemmeren. Verwijder een eventuele verstopping, ga naar de diagnosemodus in de WebUI, laat de ventilator handmatig draaien en controleer of het alarm voor ventilatorstoring is verdwenen.		
	Controleer of de pomp goed werkt zonder abnormaal geluid.	Vervang het LTMS.		
	Controleer of de meerwegklep geen abnormaal geluid produceert.	Vervang het LTMS.		

Apparaatt type	Controle-item ^[1]	Probleemoplossing	Uitscha- kelen vereist of niet	Deur openen vereist of niet
	Controleer of er geen sprake is van lekkage van de vloeistofkoelingsleiding en de koelvloeistofinlaat en -uitlaat.	Verhelp de storing aan de hand van 19.7 Hoe handel ik een koelvloeistoflekkage van het LTMS af? .		
	Controleer of de schroeven van de ontvochtigingsventilator vastgezet en niet vervormd zijn.	Draai de schroeven vast.	Ja. Schakel het systeem uit volgens 2.5 Het energieopslagsysteem uitschakelen .	
	Controleer of de bedradingsklemmen van de ontvochtigingsventilator stevig zijn aangesloten.	Sluit de kabels opnieuw aan.		
	Controleer of de luchtinlaatopening van de elektrische regelmodule niet geblokkeerd is.	Verwijder de verstopping.		
	Controleer of de bedradingsklemmen aan de achterzijde van de elektrische regelmodule stevig zijn aangesloten.	Sluit de kabels opnieuw aan.		
	Controleer of de compressor stevig is vastgezet.	Draai de compressorschroeven vast.		
	Controleer of de AC-voedingskabel boven de compressor stevig is aangesloten.	Sluit de AC-uitgangskabel stevig aan.		

Apparaatt type	Controle-item ^[1]	Probleemoplossing	Uitscha kelen vereist of niet	Deur openen vereist of niet
	Controleer of het koelvloeistofniveau onder het MIN-niveau ligt.	Als het koelvloeistofniveau onder het MIN-niveau ligt, voeg dan koelvloeistof toe totdat het MAX-niveau is bereikt. OPMERKING Raadpleeg 19.4 Hoe gebruik ik de vul-/aftapmachine voor koelvloeistof om koelvloeistof toe te voegen of af te tappen? voor meer informatie over het toevoegen van koelvloeistof.		
	Controleer of de koelvloeistoftank niet lekt.	Verhelp de storing aan de hand van 19.7 Hoe handel ik een koelvloeistoflekkage van het LTMS af? .		
	Controleer of de elektrische PTC-verwarming niet lekt.	Verhelp de storing aan de hand van 19.7 Hoe handel ik een koelvloeistoflekkage van het LTMS af? .		
	Controleer of de koelvloeistofpomp niet lekt.	Verhelp de storing aan de hand van 19.7 Hoe handel ik een koelvloeistoflekkage van het LTMS af? .		
	Controleer of de meerwegklep niet lekt.	Verhelp de storing aan de hand van 19.7 Hoe handel ik een koelvloeistoflekkage van het LTMS af? .		
	Controleer of de koelvloeistofcondensator niet lekt.	Verhelp de storing aan de hand van 19.7 Hoe handel ik een koelvloeistoflekkage van het LTMS af? .		

Apparaatt type	Controle-item ^[1]	Probleemoplossing	Uitscha- kelen vereist of niet	Deur openen vereist of niet
	Controleer of de koelvloeistofverdamp-er niet lekt.	Verhelp de storing aan de hand van 19.7 Hoe handel ik een koelvloeistoflekkage van het LTMS af? .		
	<ul style="list-style-type: none"> ● Controleer of er geen zichtbaar vuil aanwezig is op het oppervlak van de ontvochtigingsverdamper. ● Controleer of de vinnen van de ontvochtigingsverdamper niet naar beneden worden gedrukt. 	<ul style="list-style-type: none"> ● Reinig de verdamper. (Het wordt aanbevolen om een 5%-sodaoplossing voor reiniging te gebruiken.) ● Gebruik een vinborstel om de naar beneden gedrukte vinnen te rangschikken. <p>OPMERKING Als de ontvochtigingsverdamper zeer vuil of verstopt is, verhoog dan de onderhoudsfrequentie.</p>		
	Controleer of de afvoeropening geen lekkage en verstopping vertoont.	Vervang het onderdeel waar de lekkage zich voordoet en verwijder de verstopping.		
	Controleer of alle leidingen intact zijn en geen lekkage vertonen.	Vervang de defecte leiding.		
	Controleer of de klemmen intact en stevig zijn geïnstalleerd op de koelvloeistofleidingen in het onderste deel van de LTMS-kast.	Vervang de leidingsteun en zet deze opnieuw vast.		
Controleer of alle kabels intact zijn.	Vervang de defecte kabel.			

Apparaatt type	Controle-item ^[1]	Probleemoplossing	Uitscha kelen vereist of niet	Deur openen vereist of niet
	Controleer of alle kabelbedradingsschroeven vast zijn gedraaid en of alle klemmen vast zijn gezet.	Draai de schroeven vast en sluit de kabels opnieuw aan.		
Vloeistofkoelingsleiding	Controleer of er geen sprake is van lekkage van de vloeistofkoelingsleiding en de koelvloeistofinlaat en -uitlaat.	Vervang de vloeistofkoelingsleiding.	Ja. Schakel het systeem uit volgens 2.5 Het energieopslagsysteem uitschakelen .	Ja.
PACK	Controleer of er geen duidelijke schade, verfabladdering of roest zichtbaar is.	Neem contact op met de technische ondersteuning.	Ja. Schakel het systeem uit volgens 2.5 Het energieopslagsysteem uitschakelen .	Ja.
	Controleer of er geen sprake is van lekkage aan de koelvloeistofinlaat en -uitlaat van het pakket en aan de metalen randen aan de onderzijde van het pakket.	<ul style="list-style-type: none"> ● Lekkage aan de koelvloeistofinlaat en -uitlaat: vervang de mannelijke aansluitingen van de afsluitkleppen op de inlaat en uitlaat na het aftappen van de koelvloeistof. ● Overige gevallen: vervang het pakket. 		
	Controleer of de kabels stevig zijn aangesloten.	Sluit de kabels stevig aan.		
	Controleer of de kabels intact zijn en controleer in het bijzonder of de kabelmantel die in contact komt met een metalen oppervlak intact is.	Vervang de defecte kabel.		

Apparaatt type	Controle-item ^[1]	Probleemoplossing	Uitscha kelen vereist of niet	Deur openen vereist of niet
	Controleer of de PE- kabel stevig is aangesloten.	Zorg voor betrouwbare aarding.		
PCS	Controleer of er sprake is van lekkage aan de koelvloeistofinlaat- en uitlaat van het PCS.	Lekkage aan de koelvloeistofinlaat en - uitlaat: vervang de mannelijke aansluitingen van de afsluitkleppen op de inlaat en uitlaat na het aftappen van de koelvloeistof.	Ja. Schakel het systeem uit volgens 2.5 Het energieo p slagsyst eem uitschak elen.	Ja.
	Controleer of de behuizing niet is beschadig of vervormd.	Neem contact op met de technische ondersteuning.		
	Controleer of de parameters correct zijn ingesteld.			
	Controleer of de kabels stevig zijn aangesloten.	Sluit de kabels stevig aan.		
	Controleer of de kabels intact zijn en controleer in het bijzonder of de kabelmantel die in contact komt met een metalen oppervlak intact is.	Vervang de defecte kabel.		
	Controleer of de PE- kabel stevig is aangesloten.	Zorg voor betrouwbare aarding.		

Apparaatt type	Controle-item ^[1]	Probleemoplossing	Uitscha kelen vereist of niet	Deur openen vereist of niet
DC-DC	Controleer of er sprake is van lekkage aan de koelvloeistofinlaaten en uitlaat van de DC-DC.	Lekkage aan de koelvloeistofinlaat en -uitlaat: vervang de mannelijke aansluitingen van de afsluitkleppen op de inlaat en uitlaat na het aftappen van de koelvloeistof.	Ja. Schakel het systeem uit volgens 2.5 Het energieopslagsysteem uitschakelen .	Ja.
	Controleer of de kabels stevig zijn aangesloten.	Sluit de kabels stevig aan.		
	Controleer of de kabels intact zijn en controleer in het bijzonder of de kabelmantel die in contact komt met een metalen oppervlak intact is.	Vervang de defecte kabel.		
	Gebruik een multimeter om te controleren of de aardingsklemmen van de signaalkabels en voedingskabels betrouwbaar zijn geaard.	Zorg voor betrouwbare aarding.		

Apparaatt type	Controle-item ^[1]	Probleemoplossing	Uitscha kelen vereist of niet	Deur openen vereist of niet
Onderdrukk ingssysteem voor thermale doorslag	<ul style="list-style-type: none"> ● Controleer visueel of de rookmelder en warmtedetector in orde zijn en of de inspectie-indicatoren correct knipperen. ● Controleer steekproefgewijs de rookmelder en de warmtedetector door rook of warmte te gebruiken die is gegenereerd door speciale apparaten. ● Controleer of de indicatoren van de rookmelder en warmtedetector continu rood branden en of de temperatuurveranderingen zijn bijgewerkt in de SmartLogger WebUI en de app. 	Vervang het defecte onderdeel.	Ja. Schakel het systeem uit volgens 2.5 Het energieopslagsysteem uitschakelen .	Ja.
<p>Opmerking [1]: In extreme omstandigheden, zoals woestijnen en bij veel katjes, voert u onderhoud uit volgens de locatievereisten om ervoor te zorgen dat er geen verstopping of stofophoping optreedt. Als de ontvochtigingsverdamper zeer vuil of verstopt is, verhoog dan de onderhoudsfrequentie.</p>				

2.4 Vervanging van onderdelen met een levensduur van 10 jaar


Systeemtype	Onderhoudsitem	Vervangprocedure	Uitschakelen vereist of niet
Onderdrukkingsstelsysteem voor thermische doorslag (LTMS)	LTMS	Vervang het LTMS. Raadpleeg 8 Een LTMS vervangen voor meer informatie. Vervang de LTMS-leiding. Raadpleeg 9 LTMS-leidingen vervangen voor meer informatie.	Ja. Schakel het systeem uit volgens 2.5 Het energieopslagsysteem uitschakelen .
Vloeistofkoelingsleiding	Alle vloeistofkoelingsleidingen	Nadat de vloeistofkoelleidingen het einde van de 10-jarige levensduur bereiken, vervangt u alle vloeistofkoelleidingen en mannelijke aansluitingen van de afsluitkleppen op het LTMS en de PACK/het PCS/de DC-DC. <ul style="list-style-type: none"> ● Vervang de vloeistofkoelingsleidingen volgens 9.1 Een koelvloeistofafvoerleiding van het batterijpakket vervangen, 9.2 Een koelvloeistoftoevoerleiding van het batterijpakket vervangen en 9.3 Een PCS/DC-DC-leiding vervangen. ● Vervang de mannelijke aansluitingen van de afsluitkleppen op het LTMS en het PACK/PCS/de DC-DC volgens 9.4 Mannelijke aansluitingen van de afsluitkleppen van de vloeistofkoelingsleidingen vervangen. 	
	Koelvloeistof	Vervang de koelvloeistof volgens 19.4 Hoe gebruik ik de vul-/aftapmachine voor koelvloeistof om koelvloeistof toe te voegen of af te tappen? .	
Sensoren	Warmtedetector	Raadpleeg 10.2 Een warmtetedetector vervangen voor meer informatie.	
	Rookmelder	Raadpleeg 10.1 Een rookmelder vervangen voor meer informatie.	
	CO-sensor	Raadpleeg 10.3 Een CO-sensor vervangen voor meer informatie.	

Systeemtype	Onderhoudsitem	Vervangprocedure	Uitschakelen vereist of niet
	Brandalarm, akoestisch/optisch	Raadpleeg 10.4 Een akoestisch/optisch brandalarm vervangen voor meer informatie.	
	Temperatuur-/vochtigheidssensor	Raadpleeg 16 Een temperatuur-/vochtigheidssensor vervangen voor meer informatie.	

2.5 Het energieopslagsysteem uitschakelen

2.5.1 Uitschakelopdrachten

Stap1 Meld u aan bij de SmartLogger WebUI en stuur een uitschakelopdracht.

- SmartLogger3000: Kies **Maintenance > Device Mgmt. > Connect Device**, selecteer het energieopslagsysteem dat u wilt uitschakelen en klik op de uitschakelknop  in de rechterbovenhoek.
- SmartLogger5000/SmartMGC5000: Kies **Maintenance > Apparaatbeheer > Opstarten/uitschakelen** selecteer het energieopslagsysteem dat u wilt uitschakelen, klik op **Shutdown** en selecteer **Geselecteerde apparaten** uit de vervolgkeuzelijst.

Stap2 Kies **Overview > Active Alarm** om de systeemalarmeren te bekijken die na de uitschakeling zijn gegenereerd. Als er een alarm wordt gegenereerd, behandel het alarm dan volgens de suggesties voor alarmbehandeling.

Stap3 Klik op **Monitoring**, bekijk de apparaatstatus en controleer of de uitschakeling is geslaagd.

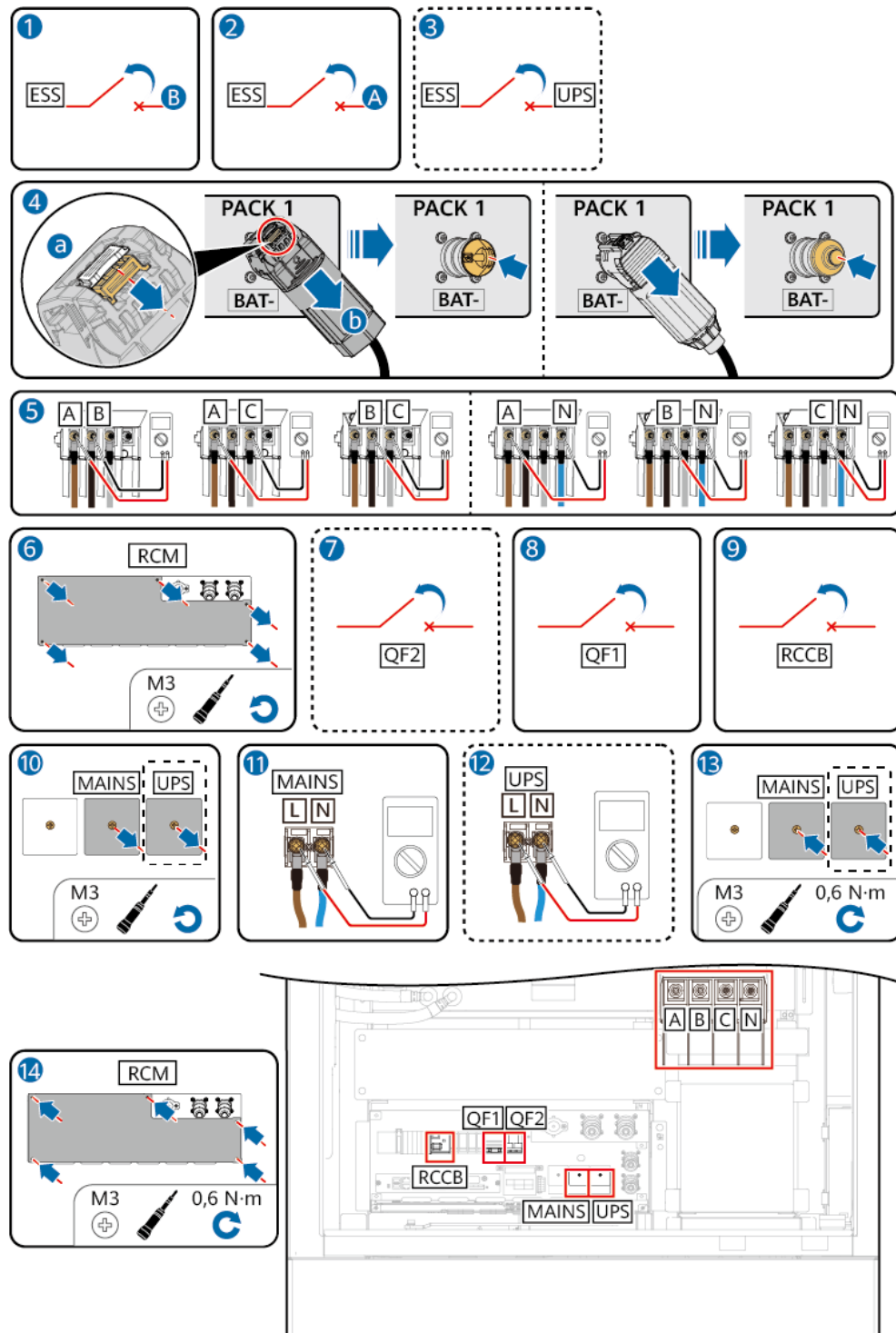
---Einde

2.5.2 Uitschakelhandelingen

LET OP

Voer voor een energieopslagsysteem dat niet in bedrijf is onmiddellijk uitschakelhandelingen uit om het verlies van het batterijpakket te beperken. Het energieopslagsysteem moet echter nog steeds periodiek worden opgeladen.

Afbeelding2-1 Uitschakelhandelingen



<p>A: Hulpvoedingsschakelaar van de stroomverdelingskast van de klant</p>	<p>B: Algemene stroomverdelingsschakelaar van de stroomverdelingskast van de klant</p>
---	--

Procedure

- Stap1** Schakel de algemene stroomverdelingsschakelaar van de stroomverdelingskast van de klant uit.
- Stap2** Schakel de hulpvoedingsschakelaar van de stroomverdelingskast van de klant uit.
- Stap3** (Optioneel) Schakel de stroomschakelaar van het energieopslagsysteem aan de UPS-zijde uit. Deze handeling is vereist wanneer een UPS is geconfigureerd.
- Stap4** Verwijder de BAT--kabelklem van PAKKET1.
- Stap5** Gebruik een multimeter om de AC-spanning van de PCS-AC-klemmen te meten. De spanning ligt dicht bij 0.
- Stap6** Verwijder de RCM-kap.
- Stap7** (Optioneel) Schakel de AC-ingangsschakelaar van het UPS, QF2, op de RCM uit. Deze handeling is vereist wanneer een UPS is geconfigureerd.
- Stap8** Schakel de AC-ingangsschakelaar van het net, QF1, op de RCM uit.
- Stap9** Schakel de RCCB op de RCM uit.
- Stap10** Verwijder de beschermende kap van de AC-ingangsbedradingsklem van het net (MAINS). Als een UPS is geconfigureerd, verwijdert u de beschermende kap van de AC-ingangsbedradingsklem van het UPS (UPS).
- Stap11** Gebruik een multimeter om de AC-spanning van de netingangsklemmen (MAINS) te meten. De spanning ligt dicht bij 0.
- Stap12** (Optioneel) Gebruik een multimeter om de AC-spanning van de UPS-ingangsklemmen (UPS) te meten. De spanning ligt dicht bij 0.
- Stap13** Installeer de beschermende kap van de AC-ingangsbedradingsklem van het net (MAINS) opnieuw. Als een UPS is geconfigureerd, installeert u de beschermende kap van de AC-ingangsbedradingsklem van het UPS (UPS).
- Stap14** Installeer de RCM-kap opnieuw.
- Einde

3 Alarmreferentie

Raadpleeg [HUAWEI LUNA2000-\(107-241\)-serie Commercieel en industrieel netvormend energieopslagsysteem met hybride koeling Alarmreferentie](#) voor meer informatie over alarmeren.

4 Een batterijpakket vervangen

GEVAAR

- Voordat u een batterijpakket vervangt, moet u ervoor zorgen dat het energieopslagsysteem is uitgeschakeld. Als u dit niet doet, kunnen er elektrische schokken optreden.
- Draag persoonlijke beschermingsmiddelen en gebruik speciaal geïsoleerd gereedschap om elektrische schokken of kortsluiting te voorkomen.
- Rook niet en maak geen open vuur rondom batterijen.
- Gebruik geen natte doek om blootliggende koperstaven of andere geleidende onderdelen te reinigen.
- Gebruik geen water of oplosmiddel om batterijen te reinigen.

GEVAAR

Let op de polariteiten bij het installeren van de batterijen. Verbind de positieve en negatieve polen van een batterij of batterijreeks niet met elkaar. Anders kan er een kortsluiting in de batterij optreden.

WAARSCHUWING

Voer geen onderhoud aan de batterijen uit met de stroom ingeschakeld. Om de batterijen uit te schakelen voordat u werkzaamheden uitvoert, zoals het controleren van de aanhaalmomenten en het vastdraaien van schroeven, legt u de risico's uit aan de klant, vraagt u de klant schriftelijk om toestemming en neemt u effectieve preventieve maatregelen.

Verplaats een batterij niet door de klemmen, bouten of kabels vast te houden. Als u dat wel doet, kan de batterij beschadigd raken.

Houd de batterijen in de juiste richting tijdens het vervoer. Ze mogen niet ondersteboven of gekanteld worden geplaatst en moeten worden beschermd tegen vallen, mechanische schokken, regen, sneeuwval en vallen in water tijdens vervoer.

 **VOORZICHTIG**

Wees voorzichtig tijdens het verplaatsen van batterijen om stoten te voorkomen en om de persoonlijke veiligheid te waarborgen.

 **VOORZICHTIG**

Om de luchtdichtheid van het batterijpakket te verzekeren:

- Zorg ervoor dat alle communicatieklemmen en paneelschroeven stevig zijn geïnstalleerd.
 - Controleer voordat u schroeven installeert dat de afdichtstrip intact is.
 - Zorg ervoor dat de installatie wordt overzien door twee personen en neem foto's na de vervanging.
-

LET OP

- Zorg er vóór installatie voor dat de batterijen binnenshuis worden opgeslagen en dat aan de opslagvereisten die in de gebruikershandleiding worden vermeld, wordt voldaan.
 - Controleer vóór de installatie de status van de batterijpakketten. Gebruik de batterijpakketten niet als de verpakkingen zijn blootgesteld aan regen, beschadigd of vervormd zijn, of als de batterijpakketten lekken of zijn gevallen.
 - Installeer batterijen binnen 24 uur na het uitpakken. Als de batterijen niet op tijd geïnstalleerd kunnen worden, doe ze dan in de originele verpakking en plaats ze in een droge omgeving binnenshuis zonder bijtende gassen. Schakel het energieopslagsysteem binnen 24 uur na installatie in. Het proces van het uitpakken van de batterijen tot het inschakelen van het systeem moet binnen 72 uur worden voltooid. Zorg er bij routine-onderhoud voor dat de uitschakeltijd niet langer is dan 24 uur.
 - Installeer batterijpakketten of onderdelen daarvan niet op regenachtige, besneeuwde of mistige dagen. Anders kunnen de batterijpakketten roesten door vocht of regen.
-

LET OP

- Wikkel kabelklemmen in geïsoleerd materiaal voor de verwijderde kabels en voorkom kortsluitingen en dat er vreemde voorwerpen afvallen.
 - Om het lekken van elektriciteit te voorkomen, moet u schade aan de mantel van de kabelboom vermijden tijdens het binden van de kabelboom of doorsnijden van de kabelbinder.
 - Voorkom dat moeren vallen tijdens de verwijdering en installatie. Zorg er nadat de moeren zijn verwijderd voor dat er geen resten achterblijven om kortsluiting te voorkomen.
-

4.1 Armatuur

GEVAAR

- Ga niet in de bodem van de batterijpakketarmatuur staan voor observatie of handelingen.
 - Ga niet onder de armatuur staan.
 - Plaats uw hoofd, handen, voeten of andere lichaamsdelen niet onder de armatuur.
-

WAARSCHUWING

Als de batterij niet kan worden verschoven omdat de armatuur niet is uitgelijnd, probeer de batterij dan niet geforceerd te verschuiven. In plaats hiervan verwijdert u de batterij, lijnt u de armatuur uit en probeert u het opnieuw om schade aan de batterij te voorkomen.

VOORZICHTIG

- Controleer of de ondergrond vlak is in de voorbereidingsfase. Controleer of de vlakheid van de ondergrond van de parkeerpositie van de vorkheftruck binnen 50 mm ligt. Als niet aan de voorwaarde wordt voldaan, egaliseert u de ondergrond. Het wordt aanbevolen om harde afstandsblokken (bij voorkeur stalen platen) te plaatsen, zodat het hoogteverschil van het heftruckvlak maximaal 50 mm bedraagt.
 - De installatieondergrond moet stevig zijn, zonder sponsachtige of zachte grond, en mag niet gevoelig zijn voor verzakking. Voor betonnen ondergrond worden standaardheftrucks aanbevolen, en voor andere ondergronden terreinheftrucks.
-

VOORZICHTIG

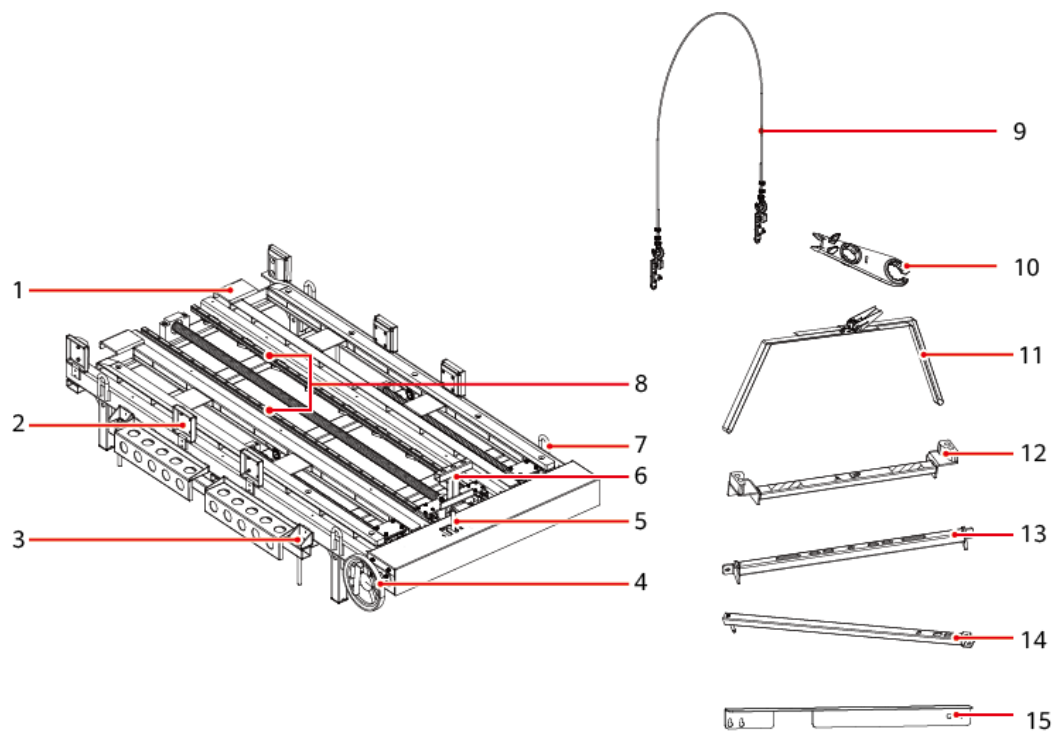
- Er zijn meerdere personen nodig voor de uitvoering. Neem beschermende maatregelen om botsingen te voorkomen.
 - Nadat de batterij is geïnstalleerd, heft u de armatuur langzaam om deze te verwijderen en zorgt u ervoor dat de handgrepen niet in contact komen met de batterijverbindingstang.
 - Raadpleeg bij werkzaamheden op hoogte de relevante veiligheidsmaatregelen.
 - Plaats de ladder dicht bij het handwiel en lijn deze uit met de armatuur. Sta op de ladder om het handwiel te bedienen en observeer het proces van de armatuuransluiting en batterijinstallatie.
-

LET OP

- Gebruik de armatuur niet op regenachtige dagen. Als de armatuur wordt blootgesteld aan water, droog deze dan om roest te voorkomen.
- Plaats de armatuur en de leidspindels in de verpakkingendoos van de armatuur na gebruik en sla de verpakkingendoos binnen op een droge plaats op.
- Verwijder roest tijdig van de armatuuronderdelen en breng smeervet aan.
- Breng periodiek smeervet aan op de leidspindel. Raadpleeg [2.3 Halfjaarlijks onderhoud](#) voor meer informatie.
- Breng smeervet aan als het tandwiel en de draai-as overmatig geluid produceren of niet goed werken.
- Als de twee kleine leidspindels worden misplaatst tijdens de handeling, schakelt u de schuiver naar positie 1 en draait u de leidspindels handmatig om hun positie te corrigeren.

Onderhoudsarmatuur

Afbeelding4-1 Onderdelen



(1) Ladehandgreep

(2) Afstandsblok

(3) Lange bout

(4) Handwiel

(5) Schuiver

(6) Houder voor
batterijverbindingsstang

(7) Hijssoog voor armatuur

(8) Leidspindels

(9) Hijsarmatuur

(10) Gereedschap voor de
verwijdering van PV-klemmen

(11) Bindriem

(12) Kastverbindingsstang

(13) Batterijverbindingsstang

(14) Verlengarm

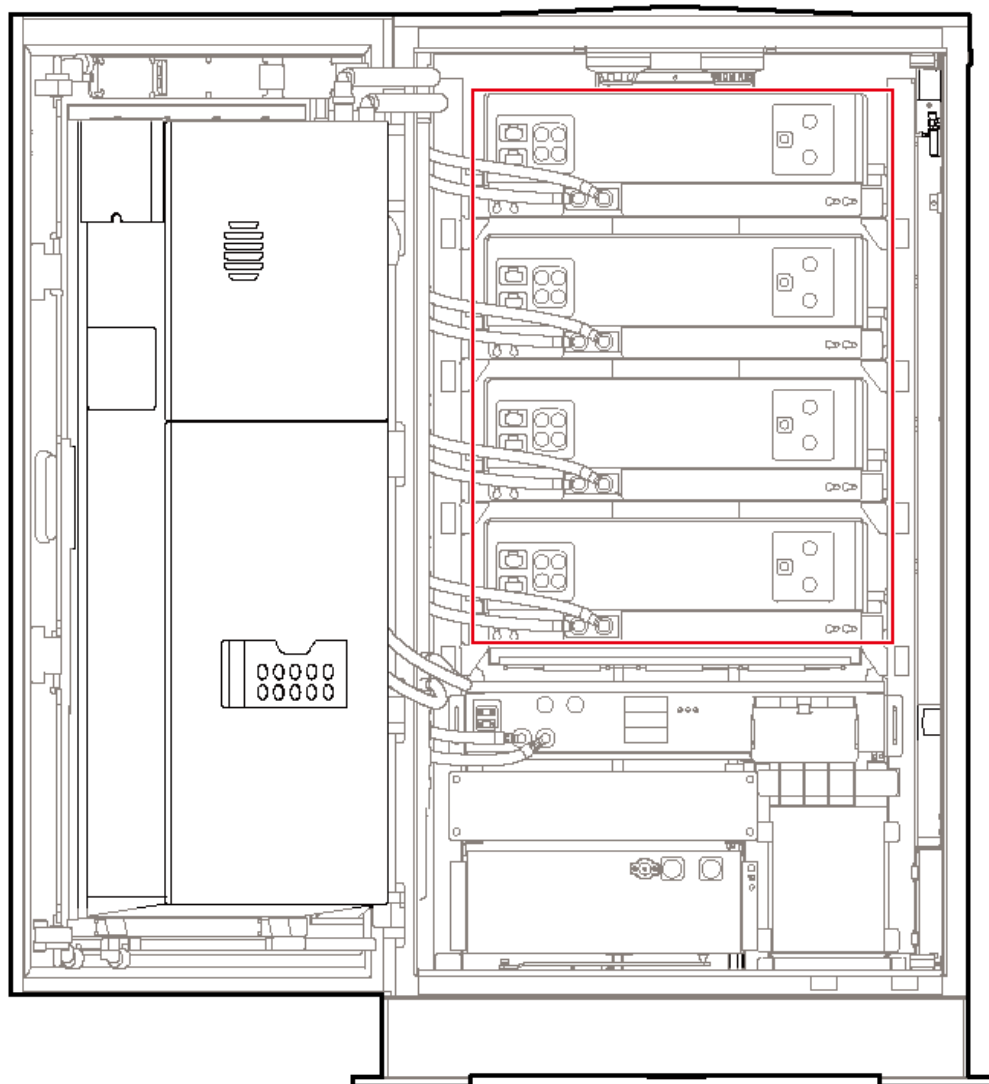
(15) Paneelonderhoudsarmatuur

4.2 Een volledig batterijpakket vervangen

Context

- De uiterlijke kenmerken van het batterijpakket kunnen verschillen. De afbeeldingen in het gedeelte zijn uitsluitend ter referentie.
- De pakketten zijn genummerd 1 tot en met 4 van onder naar boven.

Afbeelding4-2 Positie van de batterijpakketten



 **OPMERKING**

- Raadpleeg [Opslagvereisten van ESS](#) en [Batterij opslaan en opladen](#) in de gebruikershandleiding voor meer informatie over de opslagvereisten en het oplaadbeleid voor batterijpakketten.
- Het Bedrijf is verantwoordelijk voor het onderhoud en de overdracht van abnormale batterijpakketten binnen de garantieomvang. Voor batterijpakketten waarvan de garantieperiode is verlopen, neemt u contact op met het plaatselijke recyclingbedrijf voor afhandeling.

Vereisten

- De volgende gereedschappen zijn beschikbaar.

Gereedschap	Specificaties	Verkrijgingsmethode
Geïsoleerde momentsleutel	Inclusief doppen 7#, 8#, 10#, 13#, 17# en 19#, verlengstaaf ≥ 80 mm	Vorbereid door de klant
Dop voor het installeren van de mannelijke aansluiting van de tweewegafsluitklep	Zeskantdop: vlak-op-vlak ≥ 27 mm, hoek-op-hoek ≤ 37 mm en diepte ≥ 50 mm	Vorbereid door de klant of verkregen van de servicetechnici van het Bedrijf
Onderhoudsarmatuur van batterijpakket	-	Aangeschaft via de configurator
Ladder	-	Vorbereid door de klant
Klauwhamer	-	Vorbereid door de klant

Gereedschap	Specificaties	Verkrijgingsmethode
Vorkheftruck	<ul style="list-style-type: none"> ● Belastingcapaciteit ≥ 2 ton ● Lengte van de vorken ≥ 1.800 mm, breedte: 230-300 mm, dikte: 25-80 mm ● Hefhoogte van een vorkheftruck: Als de hoogte van de fundering kleiner dan of gelijk aan 0,3 m is, moet de hefhoogte groter dan of gelijk aan 2 m zijn. Als de hoogte van de fundering groter dan 0,3 m is, moet de hefhoogte dienovereenkomstig worden vergroot. 	Vorbereid door de klant
Kraan (optioneel)	Belastingcapaciteit ≥ 2 ton	Vorbereid door de klant
Geïsoleerde momentschroevendraaier met platte kop	M6	Vorbereid door de klant
Phillips geïsoleerde momentschroevendraaier	M4, M6	Vorbereid door de klant
Gereedschap voor de verwijdering van PV-klemmen	-	Bij de armatuur geleverd en wordt gebruikt om PV-klemmen van het pakket te verwijderen.
Verstelbare sleutel	-	Vorbereid door de klant
Veiligheidshandschoenen en waterdichte isolerende handschoenen	-	Vorbereid door de klant
Koelvloeistof	-	Aangeschaft via de configurator
Vul-/aftapmachine voor koelvloeistof	-	Aangeschaft via de configurator

Gereedschap	Specificaties	Verkrijgingsmethode
Koelvloeistofemmer	$\geq 20\text{ l}$	Vorbereid door de klant
Gezichtsmasker	-	Vorbereid door de klant
Veiligheidsbril	-	Vorbereid door de klant
Nieuwe mannelijke aansluiting van de afsluitklep	-	Geleverd als reserveonderdeel

- U hebt het energieopslagsysteem uitgeschakeld. Raadpleeg [2.5 Het energieopslagsysteem uitschakelen](#) voor meer informatie over het uitschakelen van het energieopslagsysteem.
- Er zijn minimaal vier personen nodig voor het vervangen van het batterijpakket.

Controleren van de status van het defecte batterijpakket

Wacht 5 tot 10 minuten nadat het energieopslagsysteem is uitgeschakeld, open de deur van het energieopslagsysteem en controleer batterijpakketstatus.

- Stap1** Gebruik een infraroodthermometer om de temperatuur van de algemene voedingspoorten (BAT+ en BAT-) op het voorpaneel van het batterijpakket en de poorten van de DC-DC-balanceermodule (DC+ OUT, DC- OUT, DC+ IN en DC- IN) te meten. Als de temperatuur te hoog is (de bedrijfstemperatuur moet lager zijn dan 55 °C), wacht u totdat de temperatuur is gedaald voordat u de volgende stap uitvoert.
- Stap2** Als u een irriterende geur, lekkage, bolling of schade waarneemt, neem dan contact op met servicetechnici voor afhandeling.
- Stap3** Als er tekenen van vonken of brandvlekken worden geconstateerd op de algemene voedingspoorten (BAT+ en BAT-) op het voorpaneel van het batterijpakket en de poorten van de DC-DC-balanceermodule (DC+ OUT, DC- OUT, DC+ IN en DC- IN), neem dan contact op met servicetechnici voor afhandeling.
- Stap4** Controleer of de uiterlijke kenmerken van het batterijpakket er normaal uitzien en of er sprake is van een irriterende geur of lekkage. Als de ingang of uitgang van het batterijpakket lekt, vervangt u de ingangs- of uitgangsklep nadat u de koelvloeistof hebt afgetapt. Als de vloeistofgekoelde bodemplaat van het batterijpakket niet lekt en het batterijpakket er normaal uitziet zonder irriterende geur, verwijdert u het defecte batterijpakket.

---Einde

Een oud batterijpakket verwijderen

- Stap1** Zorg ervoor dat het energieopslagsysteem is uitgeschakeld en dat de status van het oude batterijpakket is gecontroleerd.
- Stap2** Bepaal de volgende handelingen op basis van de omgevingstemperatuur.
- Als de omgevingstemperatuur hoger is dan -10 °C, slaat u deze stap over en gaat u naar de volgende stap.

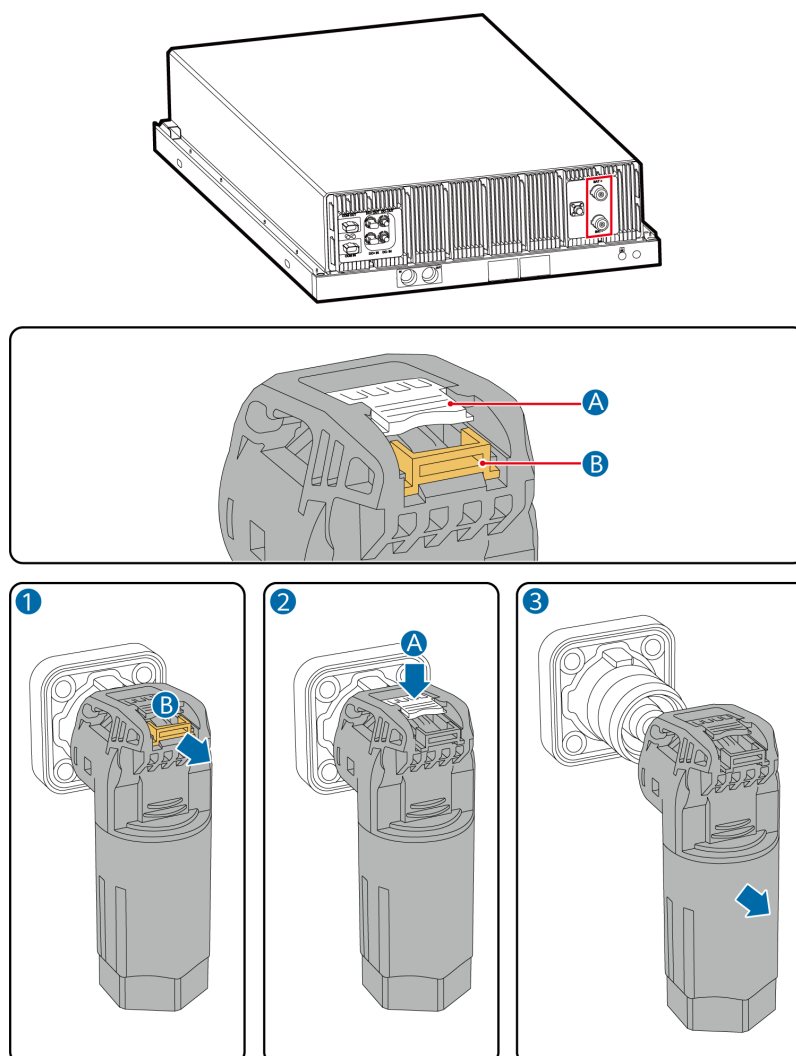
- Als de omgevingstemperatuur lager dan of gelijk is aan $-10\text{ }^{\circ}\text{C}$, tapt u de koelvloeistof uit het LTMS en het defecte onderdeel af. Raadpleeg respectievelijk [19.4.1 Koelvloeistof uit het LTMS aftappen](#) en [19.4.2 Koelvloeistof aftappen uit het PACK/PCS/de DC-DC](#) voor meer informatie over het aftappen van koelvloeistof uit het LTMS en het batterijpakket.

Stap3 (Optioneel) Verwijder voordat u het bovenste batterijpakket vervangt de warmte detector volgens [10.2 Een warmte detector vervangen](#) en verwijder vervolgens de rookmelder volgens [10.1 Een rookmelder vervangen](#).

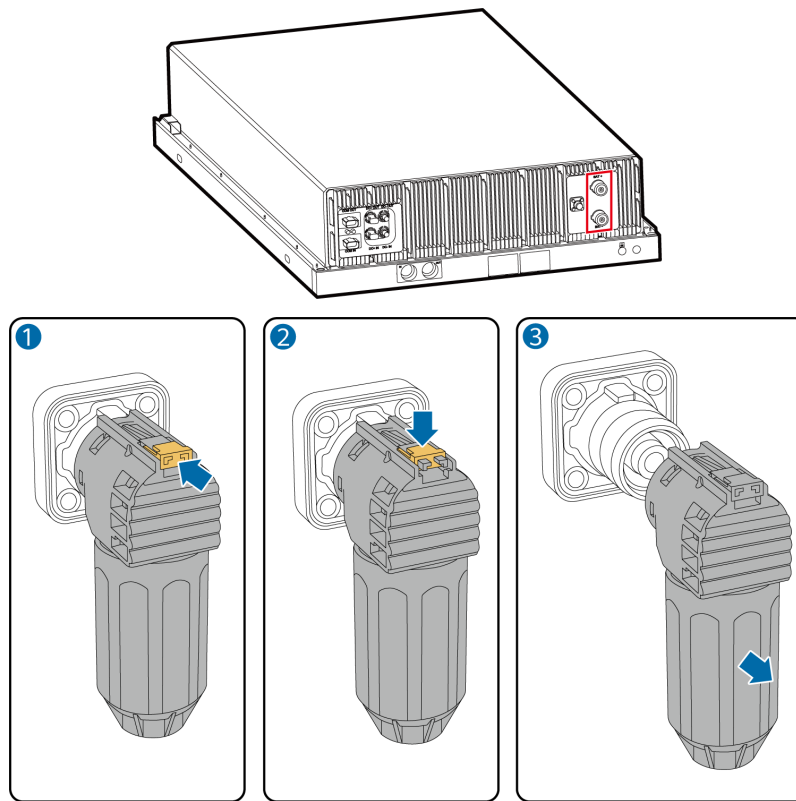
Stap4 Verwijder de kabels en leidingen van het voorpaneel van het batterijpakket, bereid de kabellabels voor en bewaar ze goed.

1. Verwijder de voedingsklem. Selecteer een verwijdermethode op basis van de uiterlijke kenmerken van de voedingsklem.

Afbeelding4-3 Methode 1 voor het verwijderen van de voedingsklem

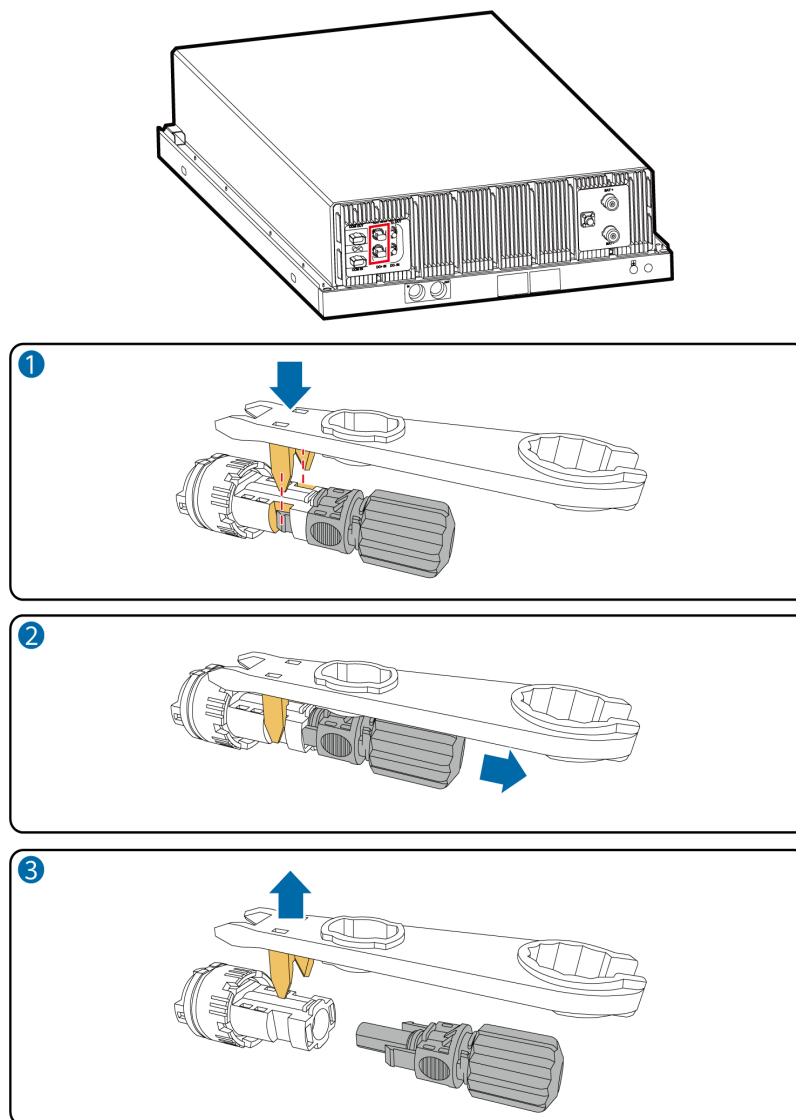


Afbeelding4-4 Methode 2 voor het verwijderen van de voedingsklem

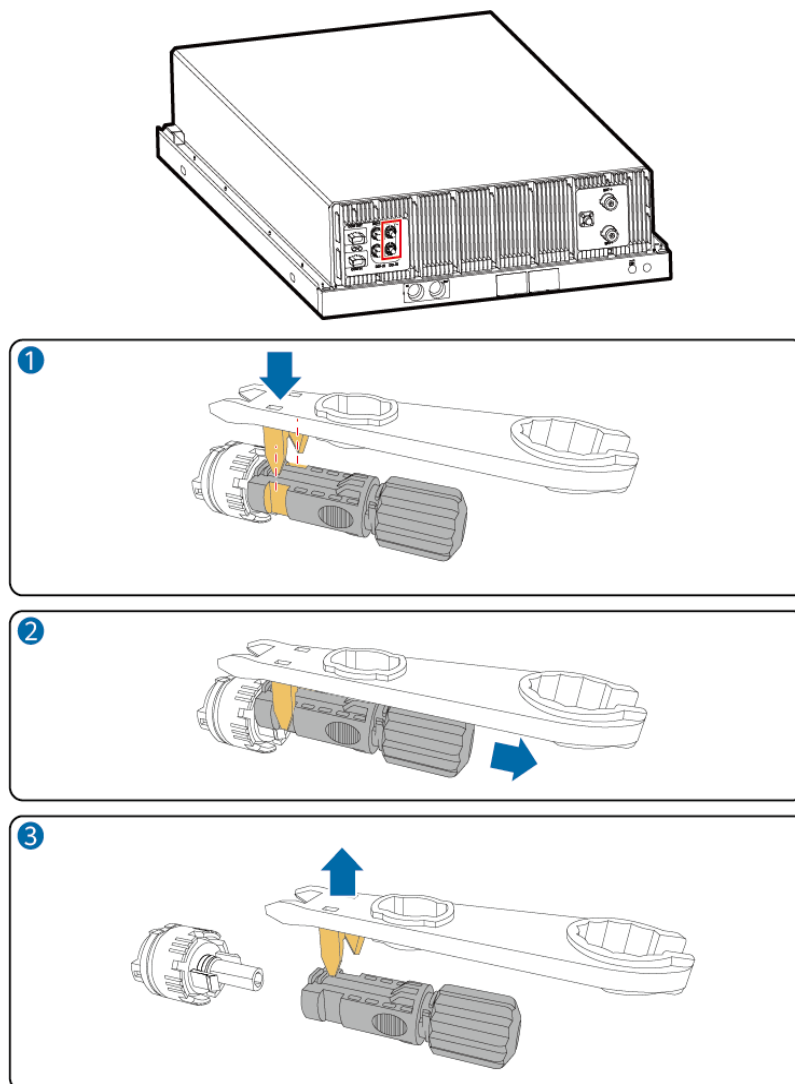


2. Verwijder de PV-klemmen van het pakket.

Afbeelding4-5 De linker PV-klem van het pakket verwijderen

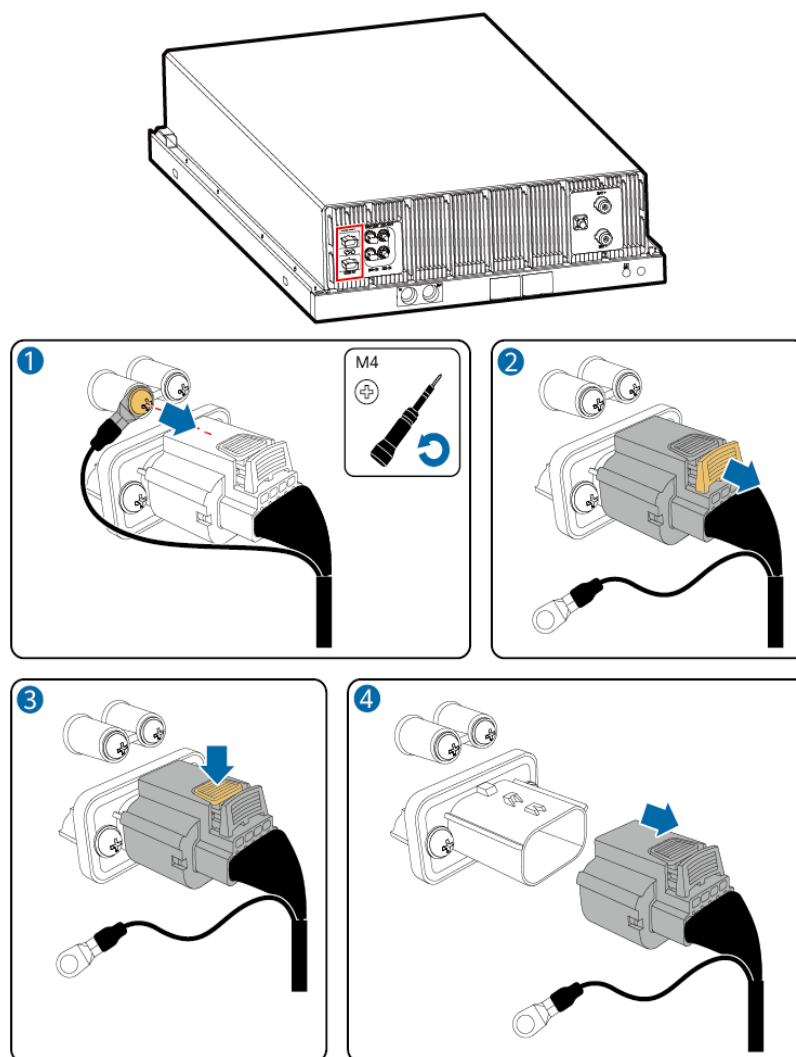


Afbeelding4-6 De rechter PV-klem van het pakket verwijderen



3. Verwijder de communicatiekabel.

Afbeelding 4-7 De communicatiekabel verwijderen

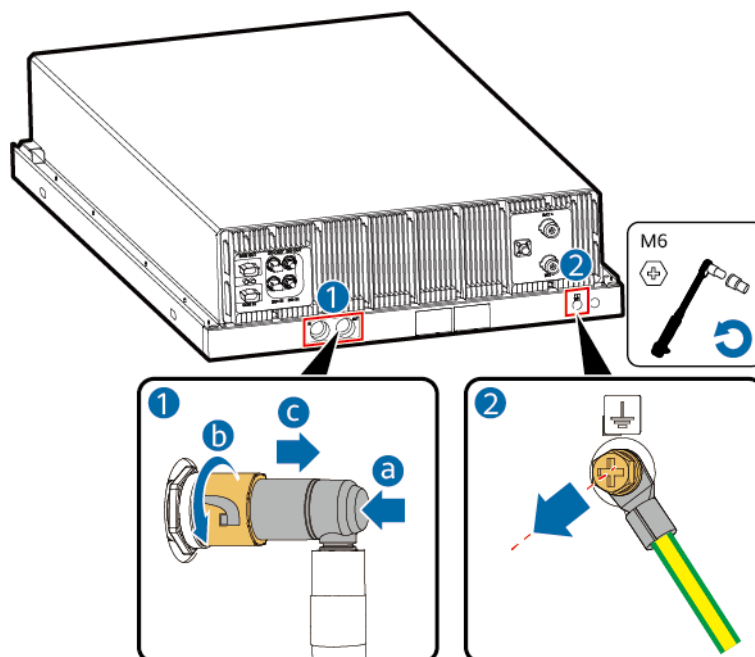


4. Koppel de vrouwelijke aansluiting van de afsluitklep op de vertakkingsleiding van de vloeistofkoeling los van de mannelijke aansluiting. Bewaar de oude mannelijke aansluiting. Verwijder de PE-kabel.

LET OP

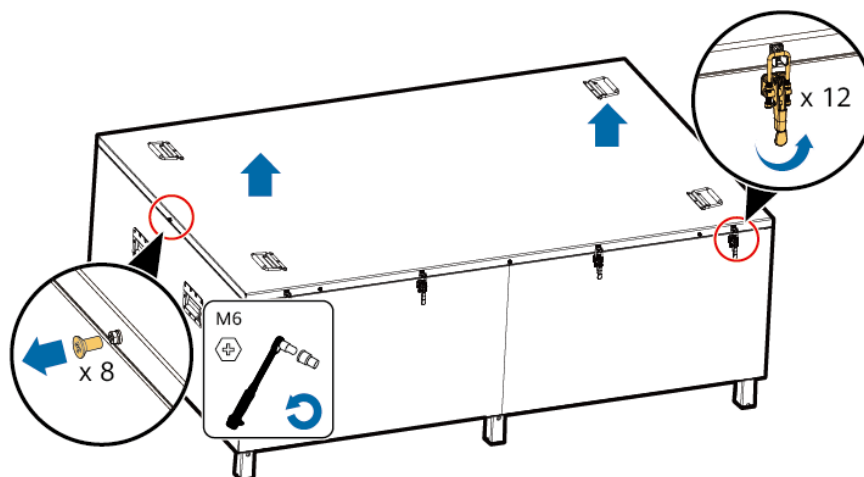
Plaats de losgekoppelde vertakkingsleidingen van de vloeistofkoeling in de beugel aan de binnenzijde van de kast om te voorkomen dat de leiding vervormt.

Afbeelding4-8 De afsluitklep en de PE-kabel verwijderen



Stap5 Gebruik een vorkheftruck of kraan om de verpakkingsdoos van de armatuur te verplaatsen en open de verpakkingsdoos.

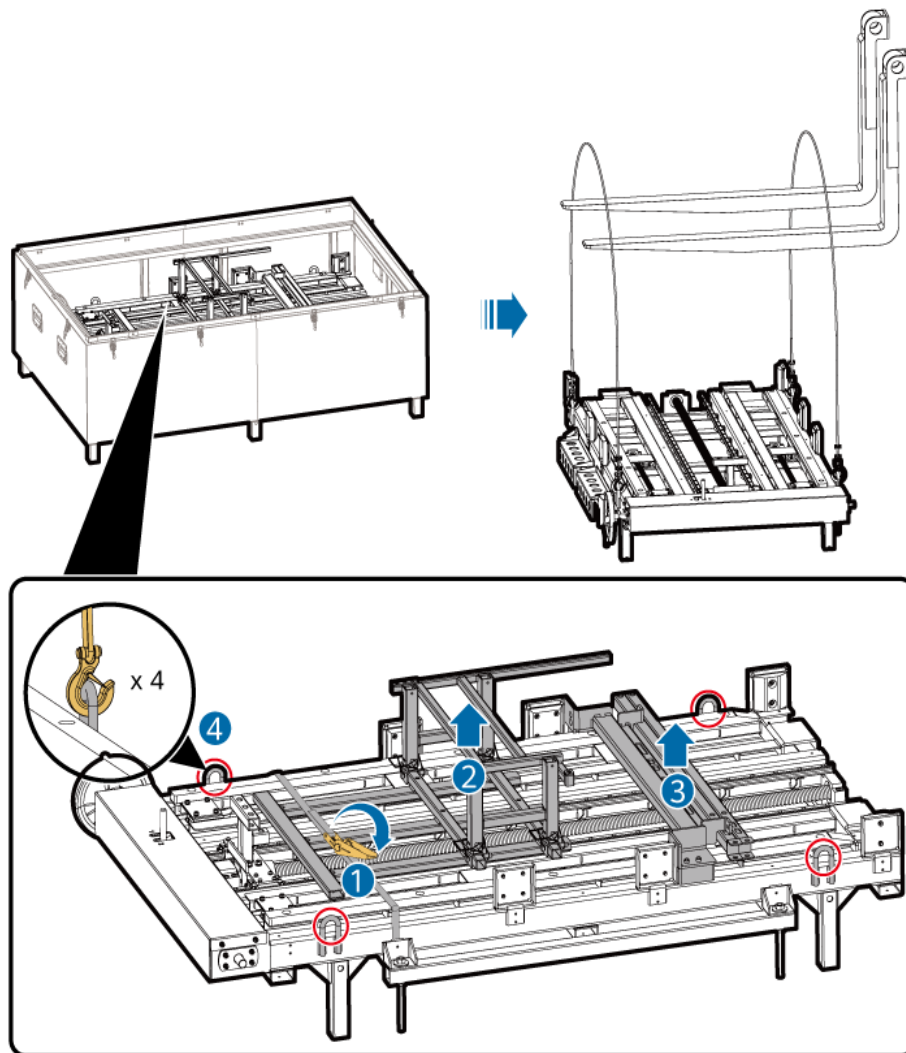
Afbeelding4-9 De armaturen uitpakken



Stap6 Verwijder de onderhoudsarmatuur van het batterijpakket (kortweg pakketarmatuur).

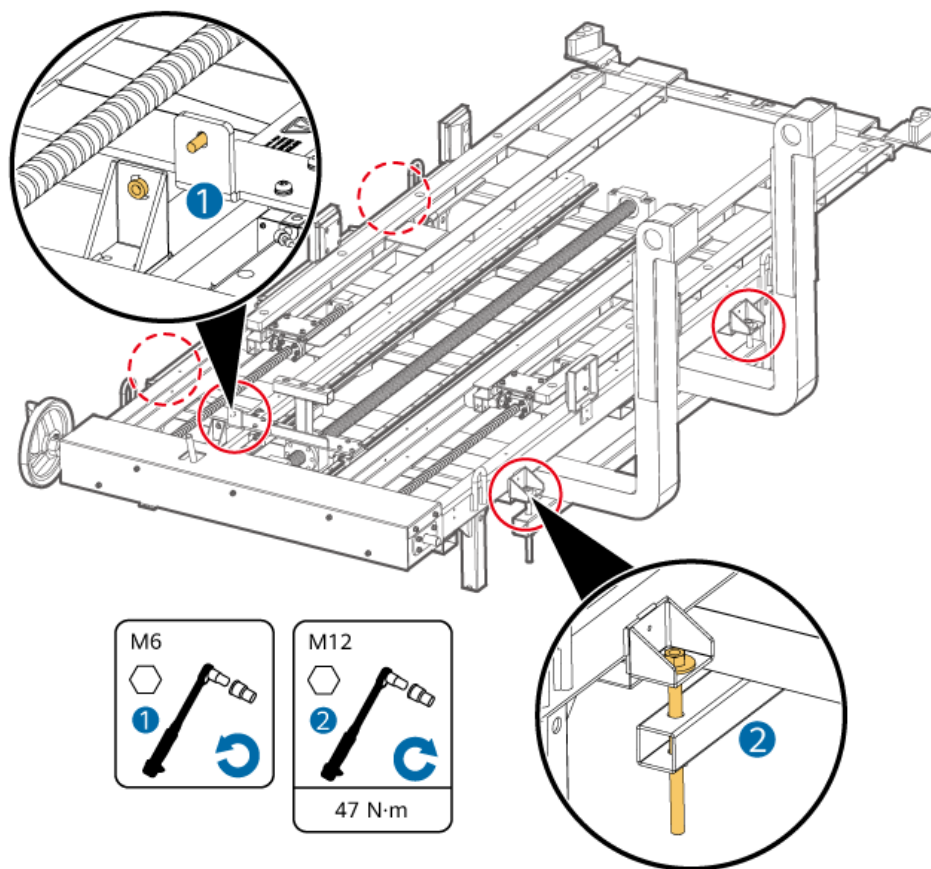
1. Verwijder de kabelbinders van de armatuur.
2. Verwijder de pakketarmatuur.
3. Verwijder de kastverbindingsstang en de batterijverbindingsstang.
4. Installeer de haken en hef de pakketarmatuur op.

Afbeelding4-10 De armaturen verwijderen



Stap7 Plaats de vorken van de heftruck in de pakketarmatuur, verwijder de M6-schroeven in 1, stel de spanning van de lange bout af in 2 en zet de pakketarmatuur vast aan de vorkheftruck.

Afbeelding4-11 De armatuur vastzetten

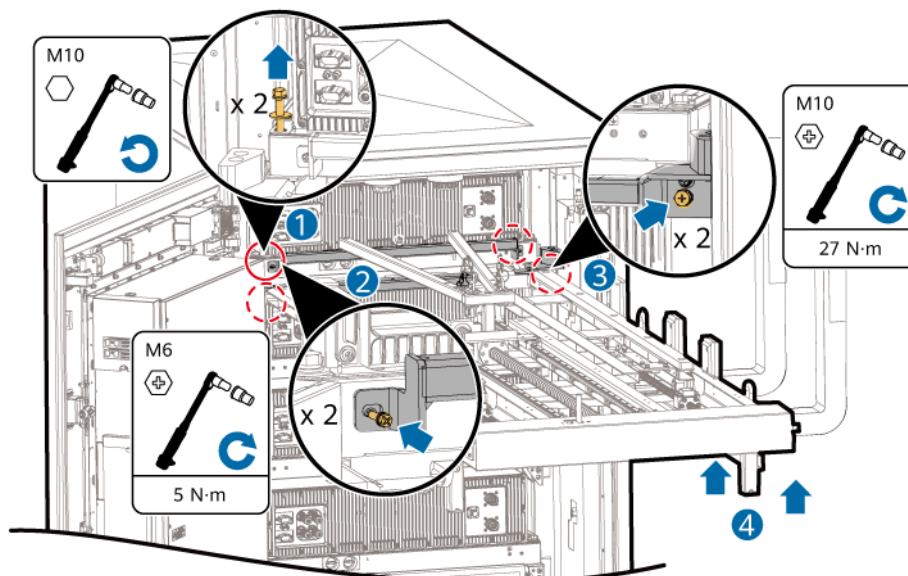


Stap8 Installeer de batterijverbindingsstang en de kastverbindingsstang.

1. Verwijder de schroeven waarmee het batterijpakket aan de kast is vastgezet.
2. Installeer de batterijverbindingsstang.
3. Installeer de kastverbindingsstang en zorg ervoor dat de zijde met de zeefdruk naar boven is gericht.
4. Gebruik de vorkheftruck om de armatuur te heffen totdat de ladehandgreep zich iets hoger bevindt dan de kastverbindingsstang.

Houd de voorkant van de armatuur 200-900 mm van het pakket om botsing te voorkomen.

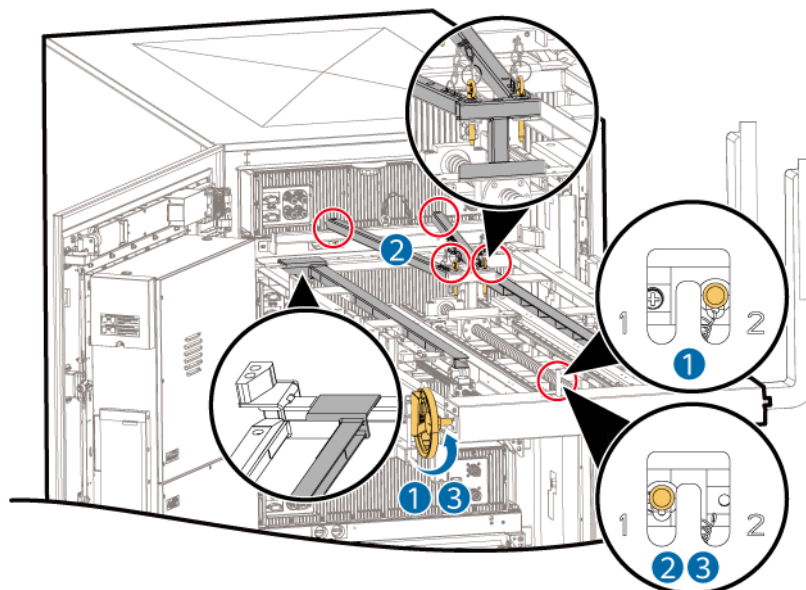
Afbeelding4-12 De pakketarmatuur installeren



Stap9 Verwijder het batterijpakket.

1. Wissel naar positie 2, draai het handwiel tegen de klok in, duw de ladehandgreep naar de bovenkant van de kastverbindingsstang en pas de positie van de vorkheftruck aan om de handgreep uit te lijnen met de UP-markering op de kastverbindingsstang. Laat de vorken zakken totdat de ladehandgreep contact maakt met de markering op de kastverbindingsstang.
2. Wissel naar positie 1. Plaats de verlengarm op de armatuur en zet één uiteinde van de verlengarm vast aan de kastverbindingsstang met de pin. Draai het handwiel met de klok mee, lijn het gat in het andere uiteinde van de verlengarm uit met het gat op de I-vormige houder en plaats de pin om de verlengarm vast te zetten.
3. Houd positie 1 aan en draai het handwiel tegen de klok in om het te vervangen batterijpakket eruit te trekken.

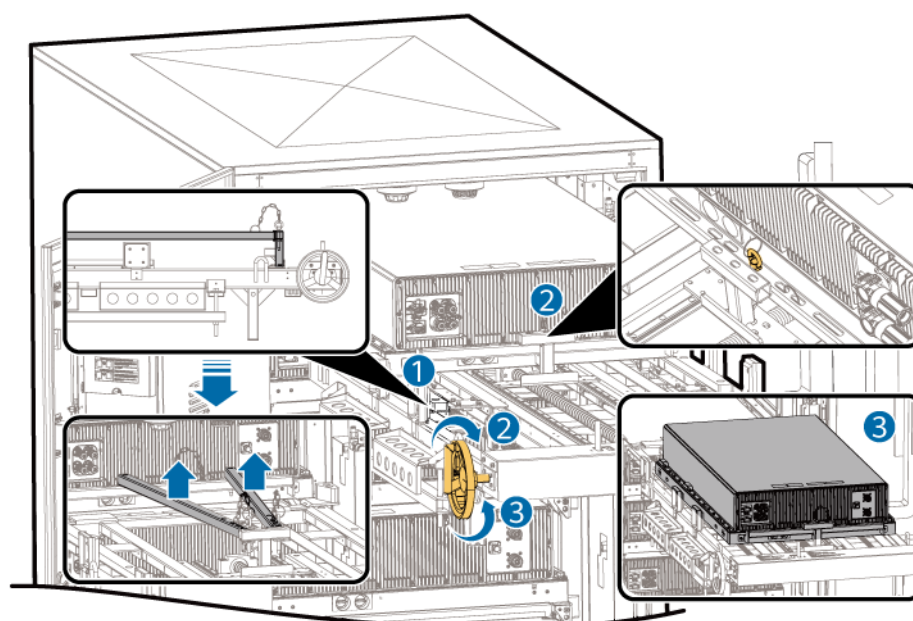
Afbeelding4-13 De positie van de armatuur aanpassen



Stap10 Houd positie 1 aan en verwijder het batterijpakket.

1. Trek de houder naar de beginpositie (dicht bij het tandwiel) en verwijder vervolgens de verlengarm.
2. Draai het handwiel met de klok mee, lijn het gat op de houder van de batterijverbindingstang uit met het gat op de batterijverbindingstang en plaats de pin.
3. Draai het handwiel tegen de klok in om het batterijpakket uit het energieopslagsysteem te trekken.

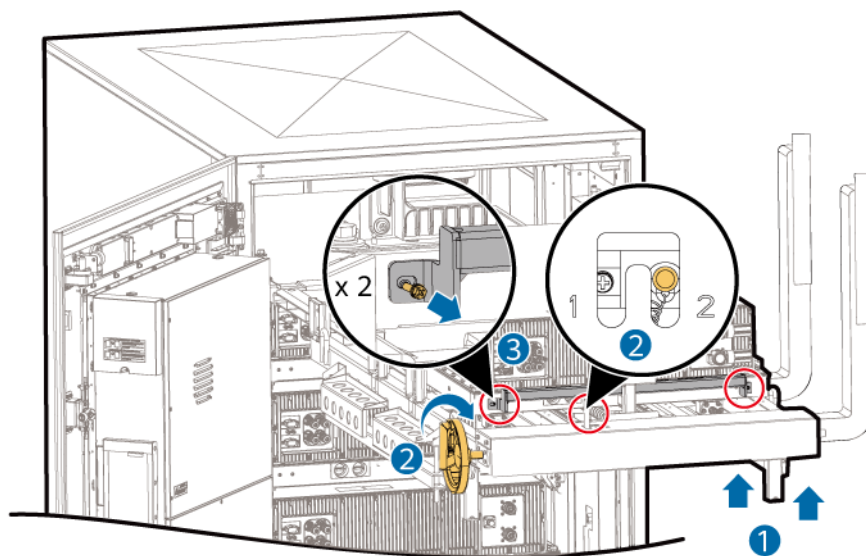
Afbeelding4-14 De batterijverbindingstang installeren



Stap11 Verplaats het batterijpakket naar een veilige plaats.

1. Gebruik de vorkheftruck om de armatuur langzaam te heffen totdat de ladehandgreep zich iets hoger bevindt dan de kastverbindingsstang.
2. Wissel naar positie 2. Draai het handwiel met de klok mee totdat de ladehandgreep volledig is ingeschoven en verwijder het batterijpakket.
3. Verwijder de batterijverbindingsstang.

Afbeelding4-15 Het batterijpakket verwijderen



---Einde

Een nieuw batterijpakket installeren

LET OP

Gebruik het hefgeredschap ontworpen door het Bedrijf. Anders kan het product vervormen of loskomen. Als het hijspunt van het batterijpakket is vervormd of bol staat door een schok tijdens het hijsen, gebruik dan een rubberen hamer om dit bij te stellen zodat het batterijpakket correct in de kast kan worden geschoven.

Stap1 Haal er een batterijpakket uit. Plaats en zet het vast op de pakketarmatuur.

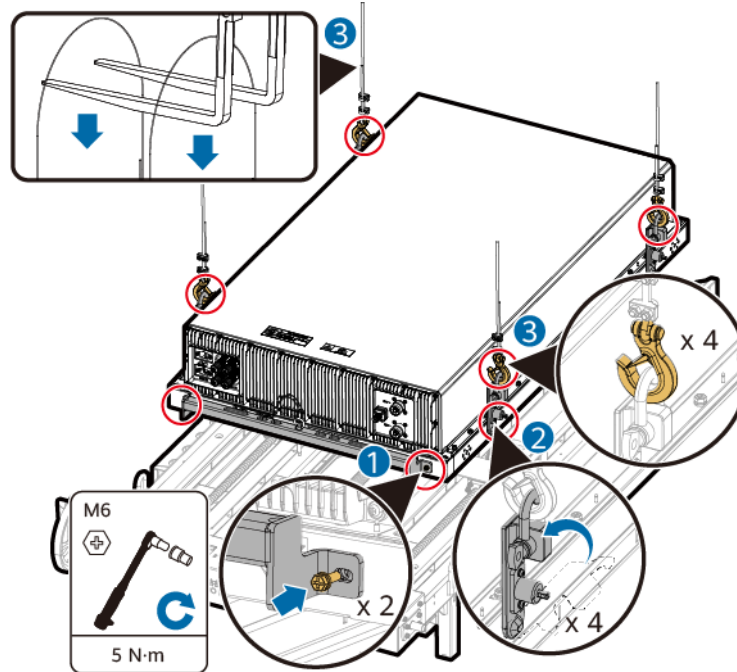
1. Installeer de batterijverbindingsstang.
2. Installeer de hijskit voor het batterijpakket.
3. Installeer de hijskit, haak het batterijpakket vast, hef het batterijpakket op met de vorkheftruck en plaats het batterijpakket op de armatuur.

Pas de afstandsblokken aan tijdens het plaatsen van het batterijpakket op de armatuur om ervoor te zorgen dat het batterijpakket in het midden is geplaatst.

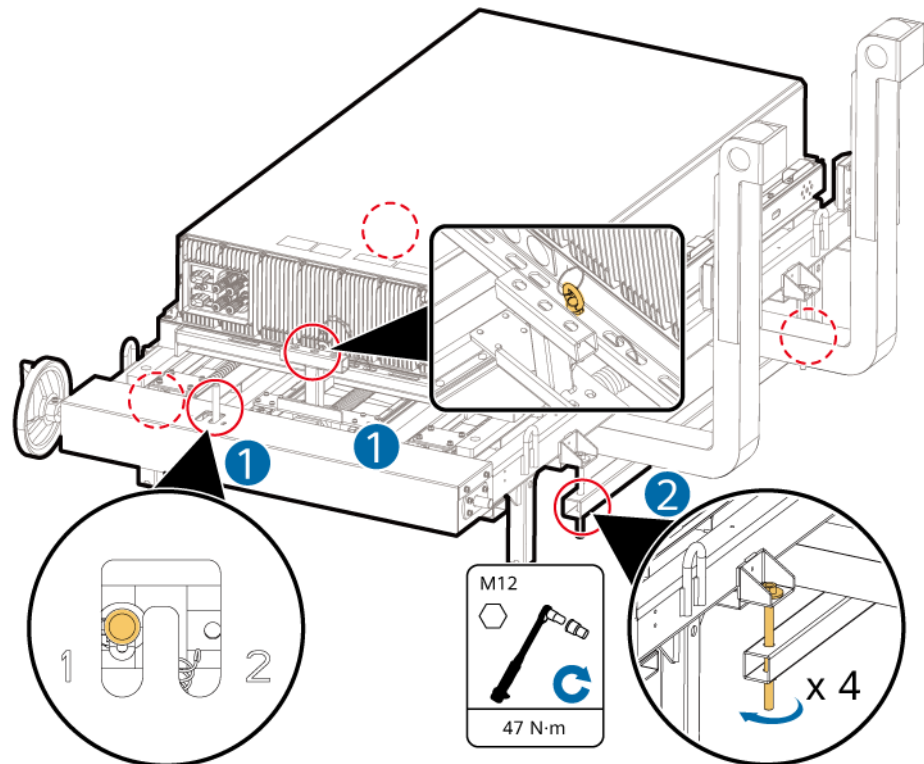
4. Wissel naar positie 1, draai het handwiel, lijn de gaten op de houder van de batterijverbindingsstang uit met de gaten op de batterijverbindingsstang en plaats een pin.

5. Plaats de vorken van de heftruck in de armatuur, stel de spanning van de lange bout af en zet de pakketarmatuur vast aan de vorkheftruck.

Afbeelding4-16 Het batterijpakket vastzetten op de pakketarmatuur (1)



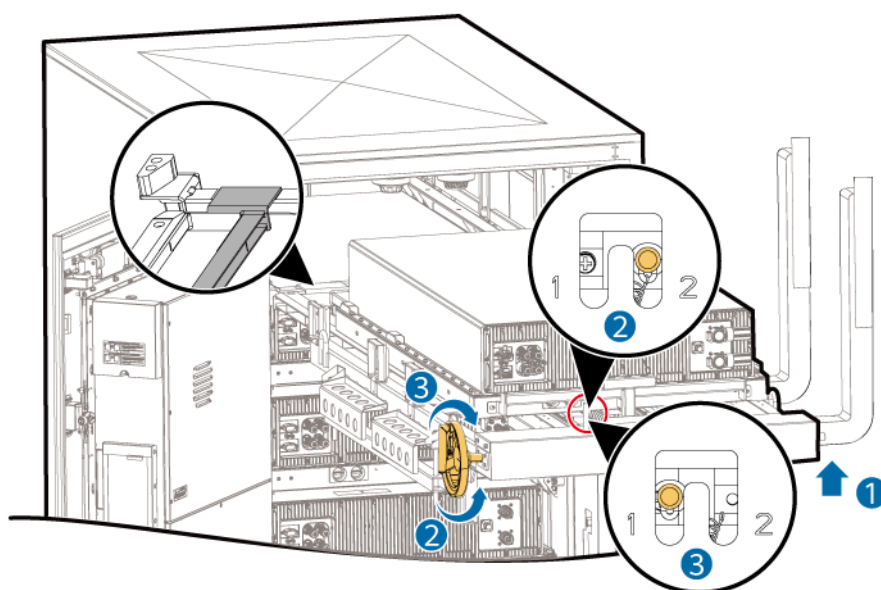
Afbeelding4-17 Het batterijpakket vastzetten op de pakketarmatuur (2)



Stap2 Schuif de eerste helft van het batterijpakket naar binnen.

1. Gebruik de vorkheftruck om de armatuur te heffen totdat de ladehandgreep zich iets hoger bevindt dan de kastverbindingsstang.
Houd de voorkant van de armatuur 200-900 mm van de kast om botsing te voorkomen.
2. Wissel naar positie 2, draai het handwiel tegen de klok in, duw de ladehandgreep naar de bovenkant van de kastverbindingsstang en pas de positie van de vorkheftruck aan om de handgreep uit te lijnen met de UP-markering op de kastverbindingsstang. Laat de vorken zakken totdat de ladehandgreep contact maakt met de markering op de kastverbindingsstang.
3. Wissel naar positie 1, draai het handwiel met de klok mee en schuif de voorkant van het batterijpakket in de kast.

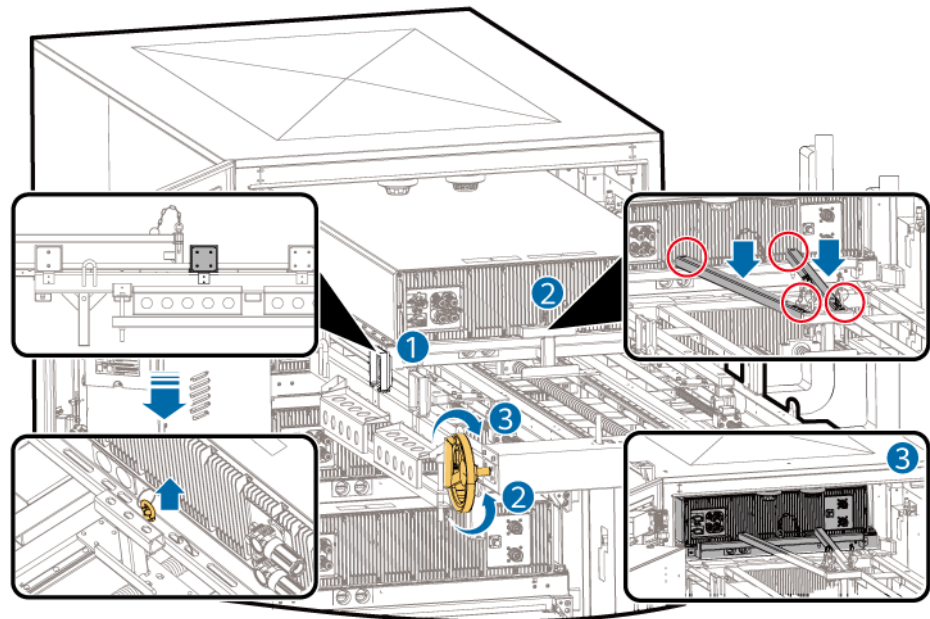
Afbeelding4-18 De voorkant van het nieuwe batterijpakket schuiven



Stap3 Houd positie 1 aan en schuif het batterijpakket volledig in het energieopslagsysteem.

1. Duw de I-vormige houder totdat deze voorbij het afstandsblok reikt, zoals aangegeven in de volgende afbeelding. Trek de pin van de batterijverbindingsstang uit.
2. Plaats de verlengarm op de armatuur en zet één uiteinde van de verlengarm vast aan de kastverbindingsstang met de pin. Draai het handwiel met de klok mee, lijn het gat in het andere uiteinde van de verlengarm uit met het gat op de I-vormige houder en plaats de pin om de verlengarm vast te zetten.
3. Draai het handwiel met de klok mee om het batterijpakket volledig in de kast te schuiven totdat de voorkant van het batterijpakket gelijk ligt met de geleiderail van de kast.

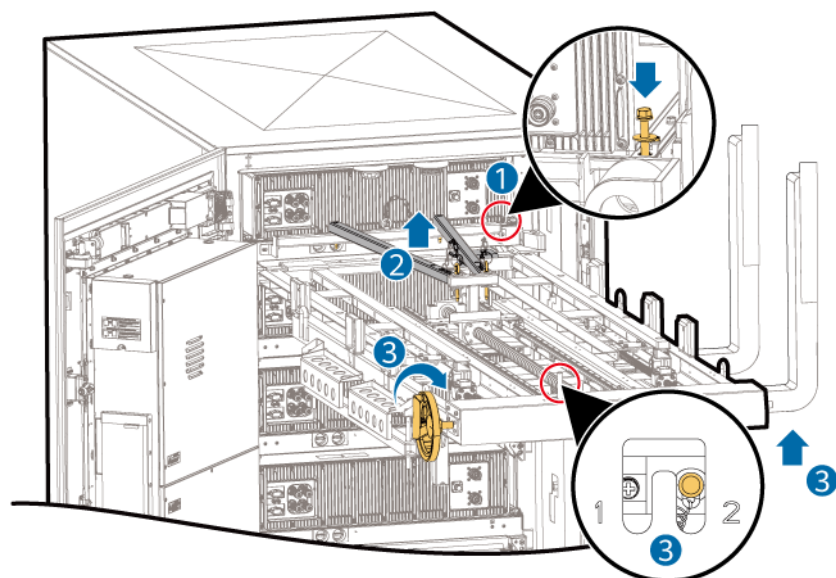
Afbeelding4-19 Het batterijpakket volledig in de kast schuiven



Stap4 Verwijder de armatuur.

1. Draai de schroeven handmatig gedeeltelijk vast op het batterijpakket.
2. Trek de pin uit en verwijder de verlengarm.
3. Gebruik de vorkheftruck om de armatuur te heffen totdat de ladehandgreep zich 10-15 cm hoger bevindt dan de kastverbindingsstang. Zorg ervoor dat de ladehandgreep geen contact maakt met de batterijverbindingsstang. Wissel naar positie 2, draai het handwiel met de klok mee totdat de ladehandgreep volledig is ingeschoven en verplaats de armatuur naar een veilige plaats.

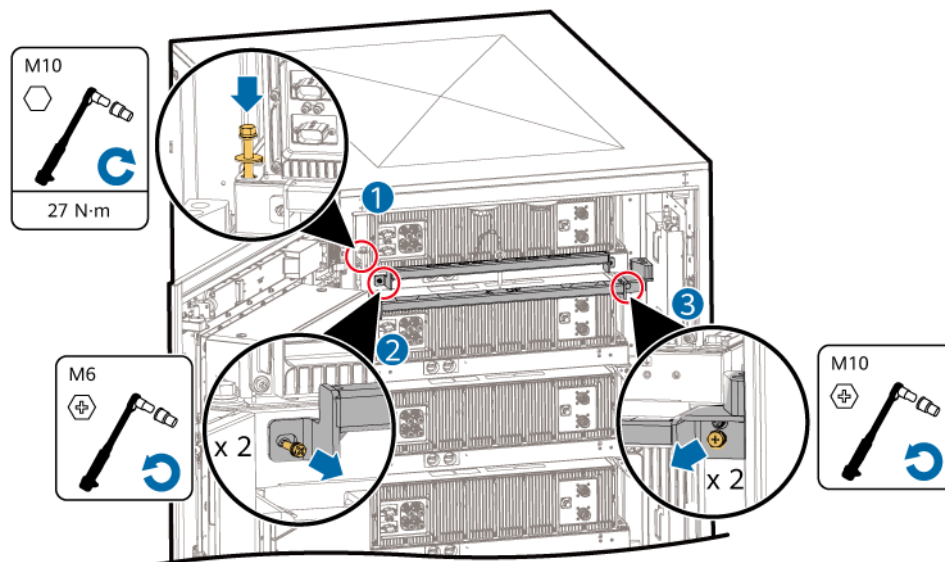
Afbeelding4-20 De armatuur verwijderen



Stap5 Zet het nieuwe batterijpakket vast.

1. Installeer de schroeven aan de andere zijde van het batterijpakket en gebruik een dop om de schroeven aan beide zijden vast te zetten.
2. Verwijder de kastverbindingsstang.
3. Verwijder de batterijverbindingsstang.

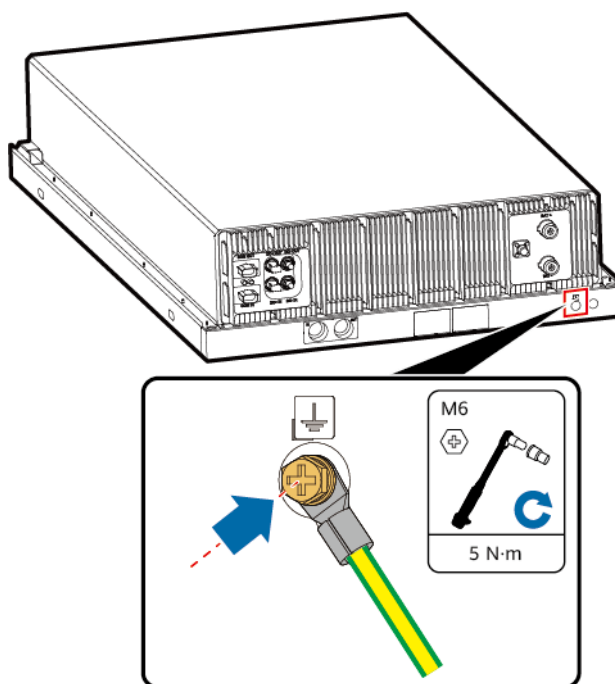
Afbeelding4-21 Het batterijpakket vastzetten



Stap6 Sluit de kabels en leidingen opnieuw aan op het voorpaneel van het batterijpakket.

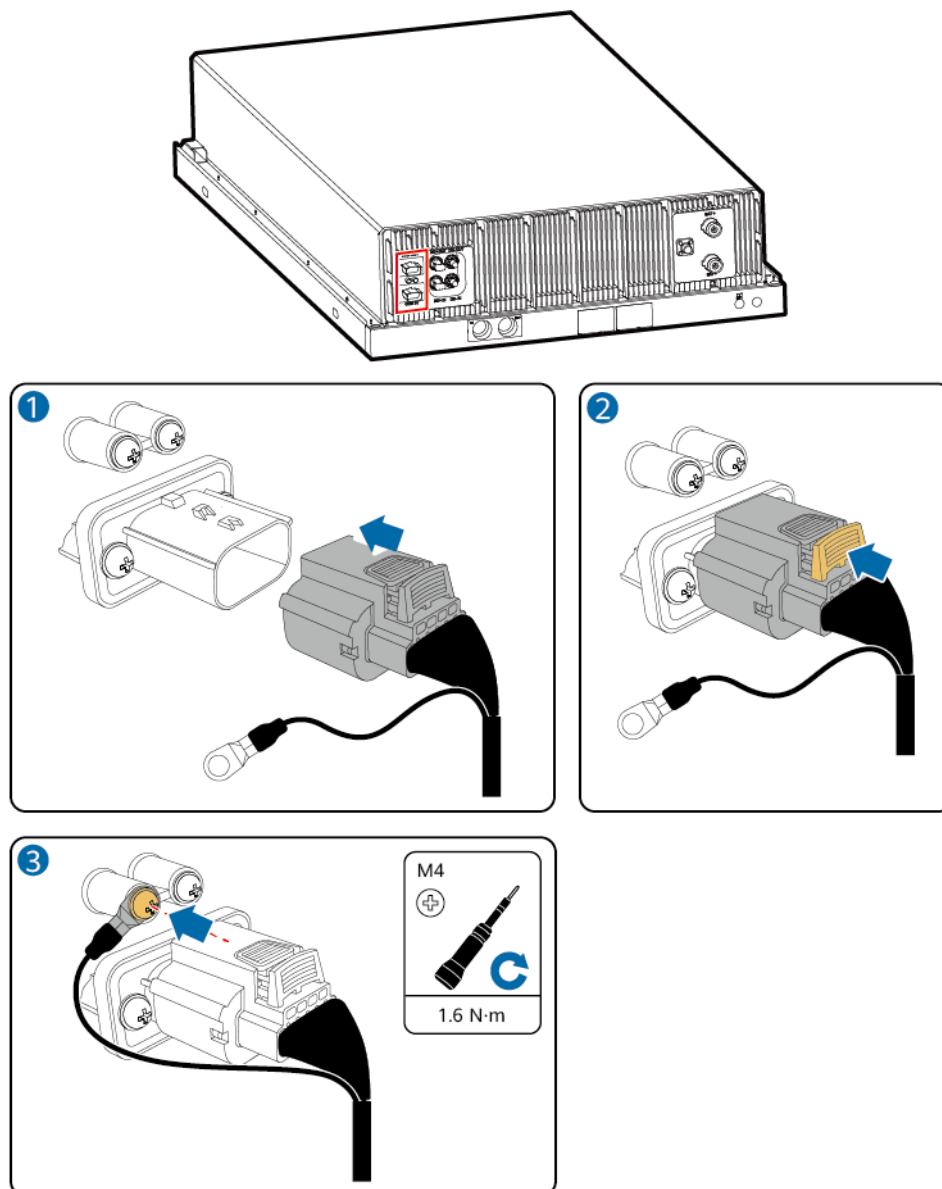
1. Sluit de PE-kabel aan.

Afbeelding4-22 De PE-kabel installeren



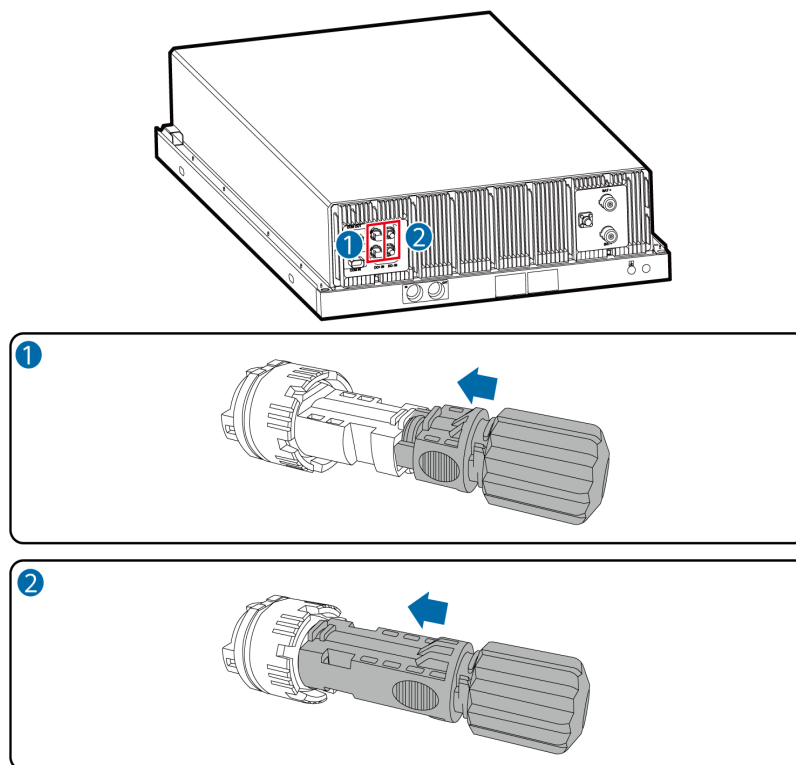
2. Sluit de communicatiekabel aan.

Afbeelding4-23 De communicatiekabel aansluiten



3. Sluit de PV-klemmen van het pakket aan.

Afbeelding4-24 De PV-klemmen van het pakket aansluiten

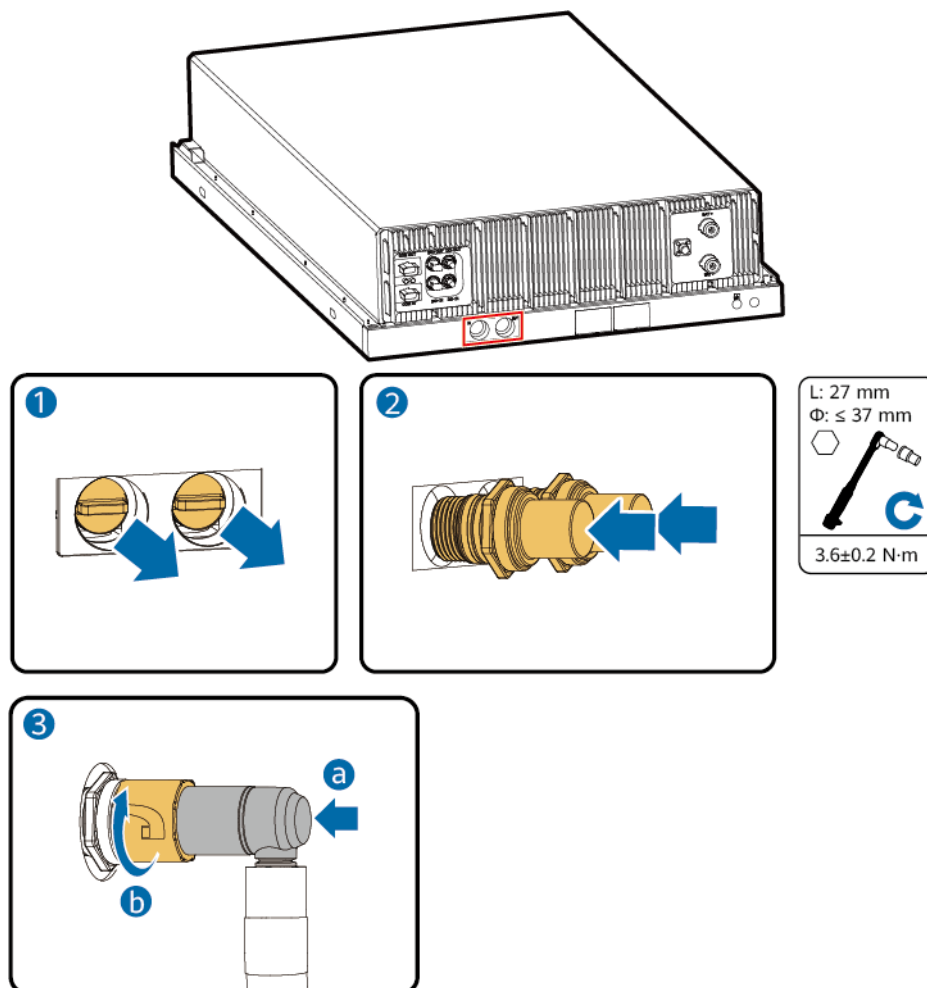


4. Installeer de nieuwe mannelijke aansluiting van de afsluitklep op het nieuwe batterijpakket en sluit de vrouwelijke aansluiting van de leiding aan op de nieuwe mannelijke aansluiting. De nieuwe mannelijke aansluiting van de afsluitklep moet uitgerust zijn met twee sluitringen.

Afbeelding4-25 Mannelijke aansluiting met twee sluitringen



Afbeelding4-26 De vloeistofkoelingsleiding installeren

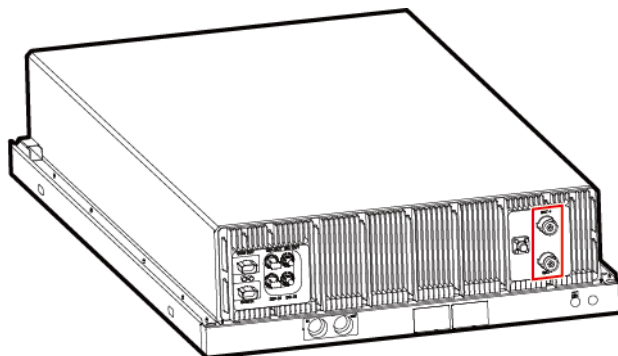


5. Sluit de voedingskabelklemmen aan. Selecteer een aansluitmethode op basis van de uiterlijke kenmerken van de voedingskabelklemmen.

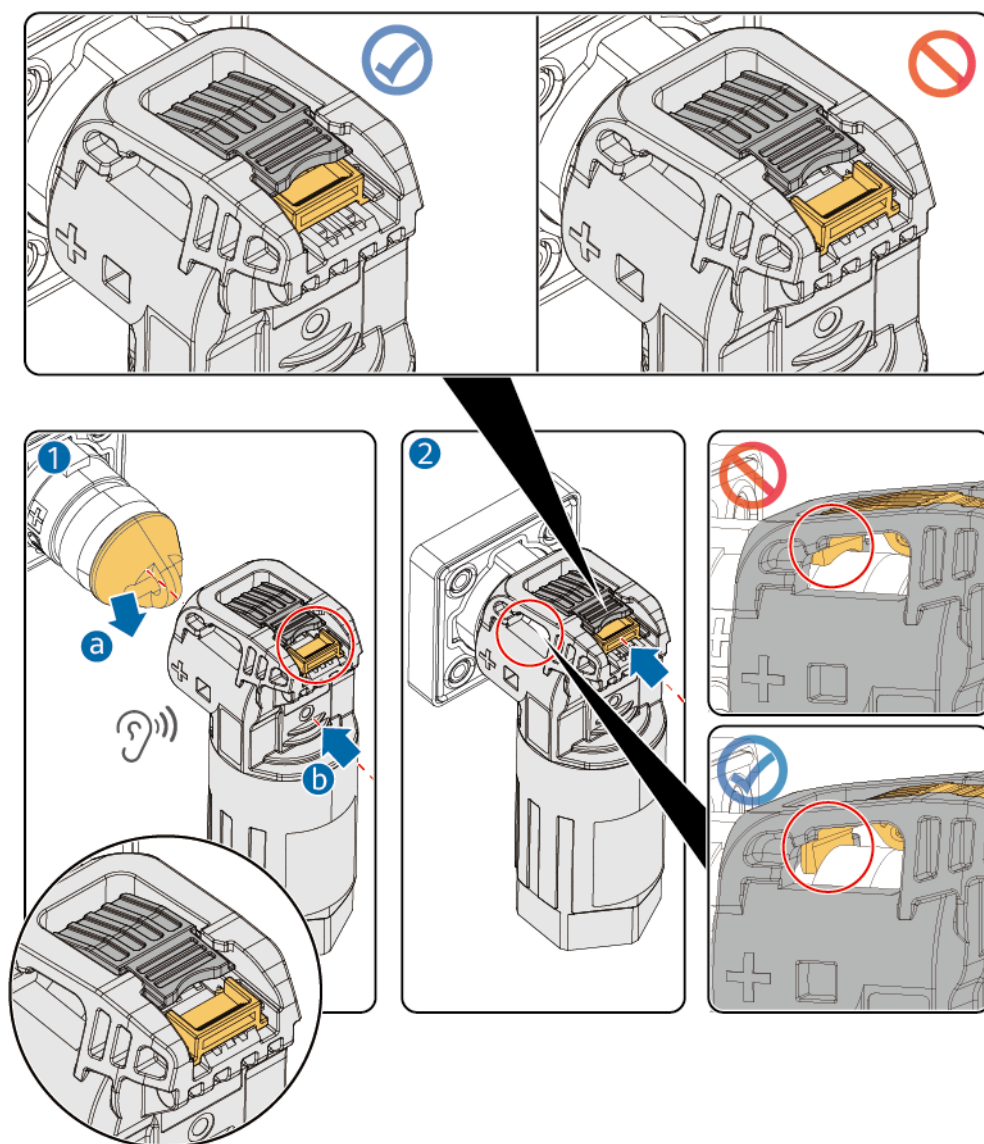
OPMERKING

- Zorg er voordat u een voedingskabelklem aansluit voor dat de klikdop is ontgrendeld.
- Controleer nadat u een voedingskabelklem hebt aangesloten of:
 - De klikverbinding is vergrendeld.
 - Model 1: De klikverbinding bevindt zich in de correcte positie. Raadpleeg [Afbeelding4-28](#) voor meer informatie.
 - Model 2: Druk de klikverbinding in totdat deze op zijn plaats klikt. Raadpleeg [Afbeelding4-29](#) voor meer informatie.
 - De klikdop is volledig in de gleuf geplaatst.

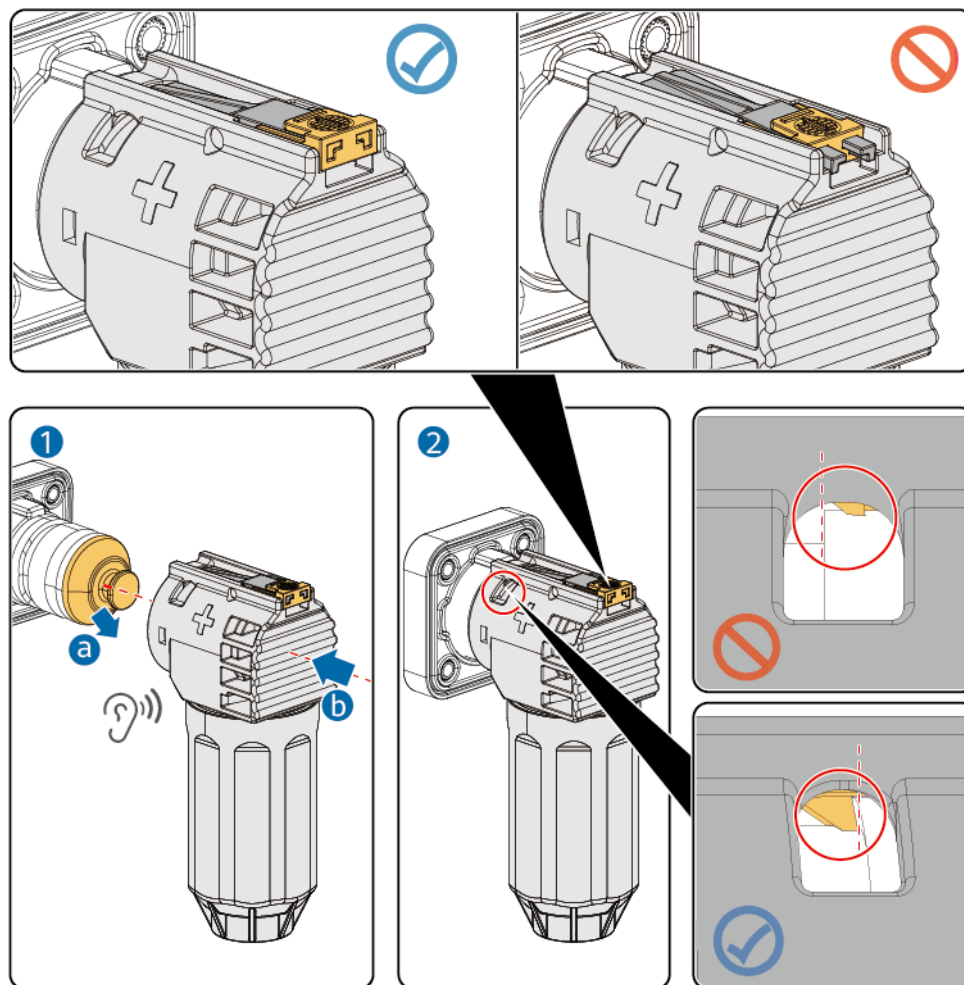
Afbeelding4-27 Posities voor het aansluiten van voedingskabelklemmen op het
batterijpakket



Afbeelding4-28 Een voedingskabelklem aansluiten (model 1)



Afbeelding4-29 Een voedingskabelklem aansluiten (model 2)

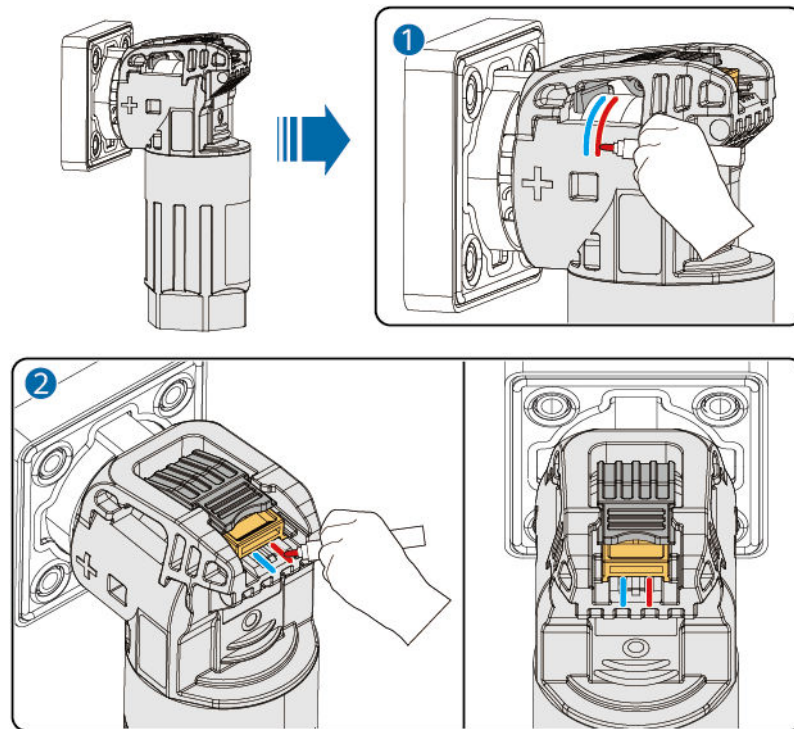


6. Markeer nadat u de voedingskabels hebt aangesloten uitlijningslijnen op de klemmen om te bevestigen dat de aansluiting correct is. Raadpleeg [Afbeelding4-30](#) of [Afbeelding4-31](#) voor meer informatie over het markeren van uitlijningslijnen.

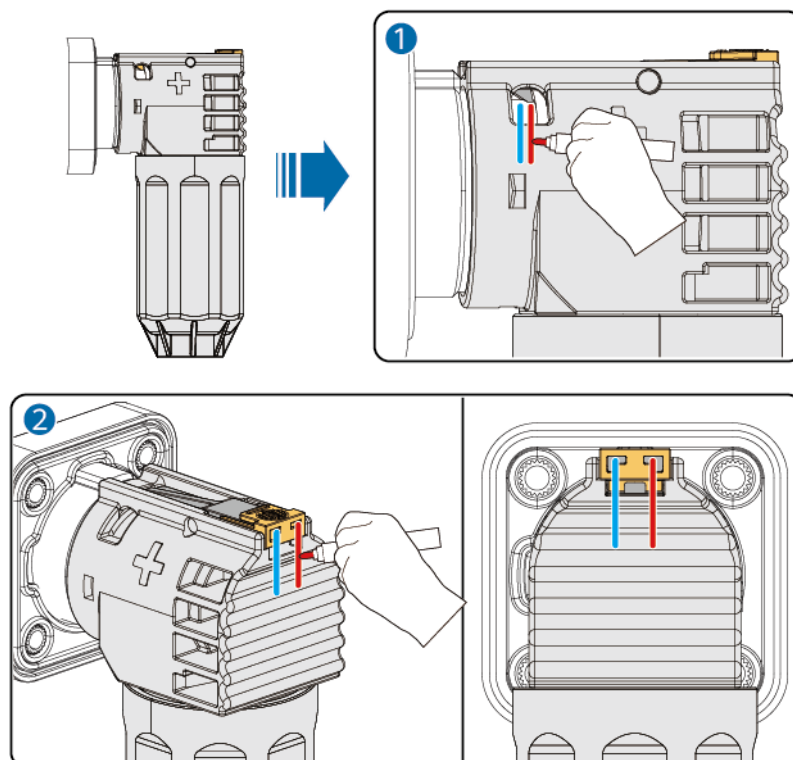
OPMERKING

Het wordt aanbevolen dat het uitvoerend personeel en het acceptatiepersoneel de uitlijningslijnen apart markeren om ervoor te zorgen dat de voedingskabelklemmen correct zijn geïnstalleerd.

Afbeelding4-30 Uitlijningslijnen markeren om de correcte installatie te bevestigen
(model 1)



Afbeelding4-31 Uitlijningslijnen markeren om de correcte installatie te bevestigen
(model 2)



Stap7 Voeg een juiste hoeveelheid koelvloeistof toe. Raadpleeg [19.4.3 Koelvloeistof toevoegen aan het LTMS](#) voor meer informatie.

Stap8 Hijs de armatuur, plaats deze terug in de verpakkingendoos en zet deze vast.

----Einde

Vervolgprocedure

Stap1 Schakel het systeem in. Raadpleeg [HUAWEI LUNA2000-\(107-241\)-serie Commercieel en industriële netvormend energieopslagsysteem met hybride koeling Gebruikershandleiding](#) voor meer informatie.

OPMERKING

In het scenario buiten net moet het UPS zijn geconfigureerd en voeding hebben.

Stap2 Schakel de wifunctie op de telefoon in, meld u aan bij de FusionSolar-app, maak verbinding met het energieopslagsysteem en handel het **Configuratiegegevens batterijpakket niet normaal**-alarm af.

1. Meld u aan bij de FusionSolar-app, ga naar het scherm voor lokale inbedrijfname, kies **Inbedrijfname van apparaat** en tik op **Alarm**.

OPMERKING

Raadpleeg de [FusionSolar App and SUN2000 App Device Commissioning Guide](#) voor informatie over het aanmelden bij de FusionSolar-app en het openen van het scherm voor lokale inbedrijfname.

2. Selecteer het alarm **Configuratiegegevens batterijpakket niet normaal**, tik op **Doorgaan** en selecteer het SN van het batterijpakket waarvoor het alarm is gegenereerd.
3. Als meerdere batterijpakketten moeten worden vervangen, handelt u de alarmen **Configuratiegegevens batterijpakket niet normaal** in volgorde af en zorgt u ervoor dat de alarmen worden opgeheven voor alle batterijpakketten.

LET OP

Als er nog steeds andere alarmen worden gegenereerd, hef ze dan handmatig op.

Stap3 Werk de softwareversie van het energieopslagsysteem bij.

LET OP

Nadat het apparaat is vervangen, wordt u aanbevolen om het 10 tot 15 minuten te observeren om er zeker van te zijn dat het nieuwe apparaat stabiel is voordat u handmatig de software bijwerkt.

Methode 1: werk de softwareversie van het energieopslagsysteem bij in de SmartLogger WebUI.

- Het upgradepakket downloaden: meld u aan bij de Support-E-website, vind de betreffende softwareversie van het energieopslagsysteem op het tabblad [Software Download](#) en download het softwarepakket.

- SmartLogger3000:
 - a. De softwareversie van het energieopslagsysteem opvragen: meld u aan bij de SmartLogger WebUI en kies **Maintenance > Software Upgrade**.
 - b. Het upgradepakket uploaden: in de SmartLogger WebUI kiest u **Kies bestand**, selecteert u het doelsoftwarepakket en klikt u op **Uploaden**.
 - c. De upgrade starten: nadat de upload is voltooid, selecteert u het energieopslagsysteem waarvan u de software wilt bijwerken en klikt u op **Software Upgrade**.
- SmartLogger5000/SmartMGC5000:
 - a. De softwareversie van het energieopslagsysteem opvragen: kies **Maintenance > Apparaatbeheer > Apparaatupdate > Softwarepakketten**.
 - b. Klik op **Uploaden** om het softwarepakket van de doelversie te uploaden.
 - c. De upgrade starten: kies **Maintenance > Apparaatbeheer > Apparaatupdate > Apparaatupdate** selecteer het apparaat dat u wilt bijwerken en klik op **Bijwerken**.
- Nadat de upgrade is voltooid, wordt het apparaat automatisch opnieuw gestart.

Methode 2: werk de softwareversie van het energieopslagsysteem bij in de FusionSolar-app.

1. Meld u aan bij de FusionSolar-app en ga naar het scherm voor lokale inbedrijfname.

OPMERKING

Raadpleeg de [FusionSolar App and SUN2000 App Device Commissioning Guide](#) voor informatie over het aanmelden bij de FusionSolar-app en het openen van het scherm voor lokale inbedrijfname.

2. Kies op het startscherm **Maintenance > Upgraden**. Het scherm **Upgraden** wordt weergegeven.
3. Tik op het downloadpictogram in de rechterbovenhoek om te controleren of er een upgradepakket wordt gepusht. Als dit het geval is, selecteert u het softwarepakket van de doelversie en voert u de upgrade uit.
4. Controleer nadat u op **Nu bijwerken** hebt getikt of het energieopslagsysteem de upgradestatus heeft.
5. Nadat de upgrade is voltooid, wordt het apparaat automatisch opnieuw gestart.

Methode 3: werk de softwareversie van het energieopslagsysteem bij in het SmartPVMS.

1. Meld u aan bij de SmartPVMS-client.
2. Het upgradepakket downloaden: meld u aan bij de Support-E-website, vind de betreffende softwareversie van het energieopslagsysteem op het tabblad **Software Download** en download het softwarepakket.
3. Het upgradepakket uploaden: kies **Installaties > Updatebeheer > Softwarepakketten**. Op de pagina die wordt weergegeven klikt u op **Uploaden** in de rechterbovenhoek om het softwarepakket van de doelversie te uploaden.
4. De upgrade starten: kies **Apparaat bijw. > Creëren > Handmatig selecteren** stel **Apparaattype** in op **ESS** selecteer het energieopslagsysteem dat u wilt bijwerken en stel **Doelversie** in op de doelversie. Klik op **OK** om de upgrade te starten.
5. Nadat de upgrade is voltooid, wordt het apparaat automatisch opnieuw gestart.

OPMERKING

- Als de software-upgrade mislukt en **SOC too low** wordt weergegeven in **Huidige status** op het scherm voor software-upgrade, wordt u aanbevolen om de batterij tot een SOC van meer dan 20% op te laden voordat u de software bijwerkt. Anders kan de upgrade mislukken omdat de batterijstatuscontrole niet wordt gehaald.
- Als de software-upgrade is voltooid, wacht u meer dan 10 minuten voordat u de upgrade opnieuw uitvoert. Anders kan de upgrade mislukken omdat de systeeminitialisatie niet is voltooid.

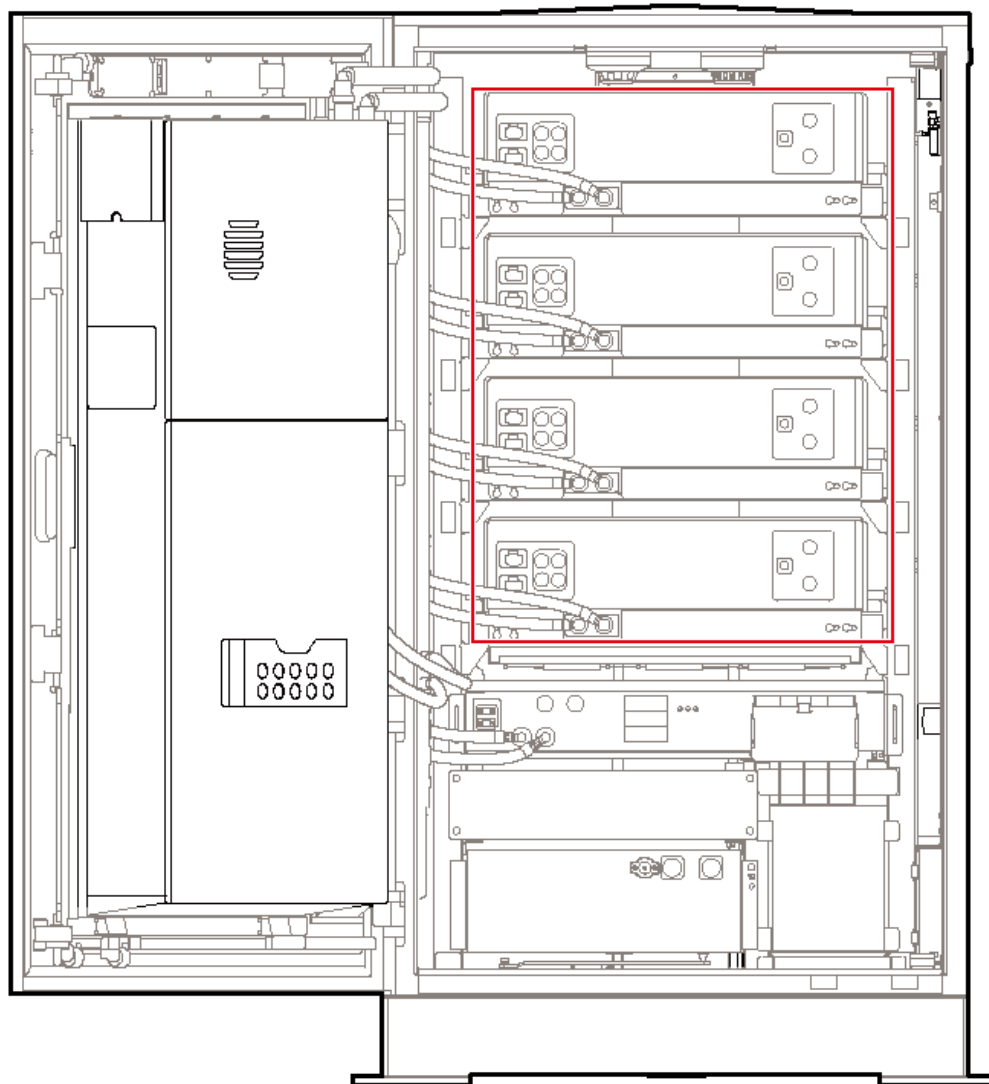
---Einde

4.3 Een BMU-verzamelkaart vervangen

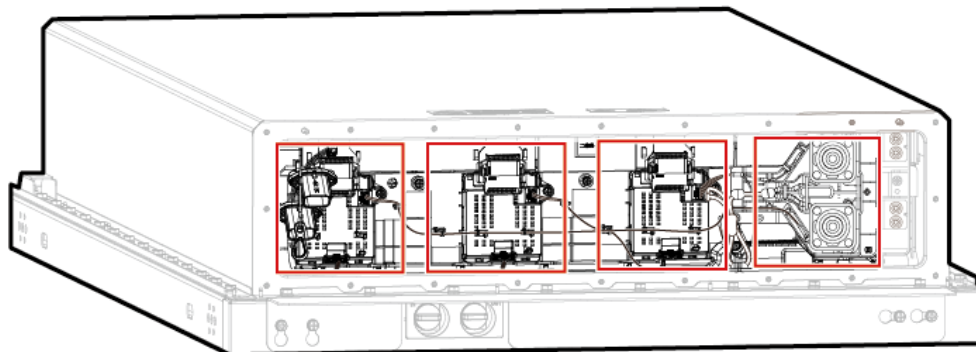
Context

- De pakketten zijn genummerd 1 tot en met 4 van onder naar boven.

Afbeelding4-32 Positie van de batterijpakketten



- BMU-kaarten zijn genummerd van 1 tot en met 4 van links naar rechts.



Vereisten

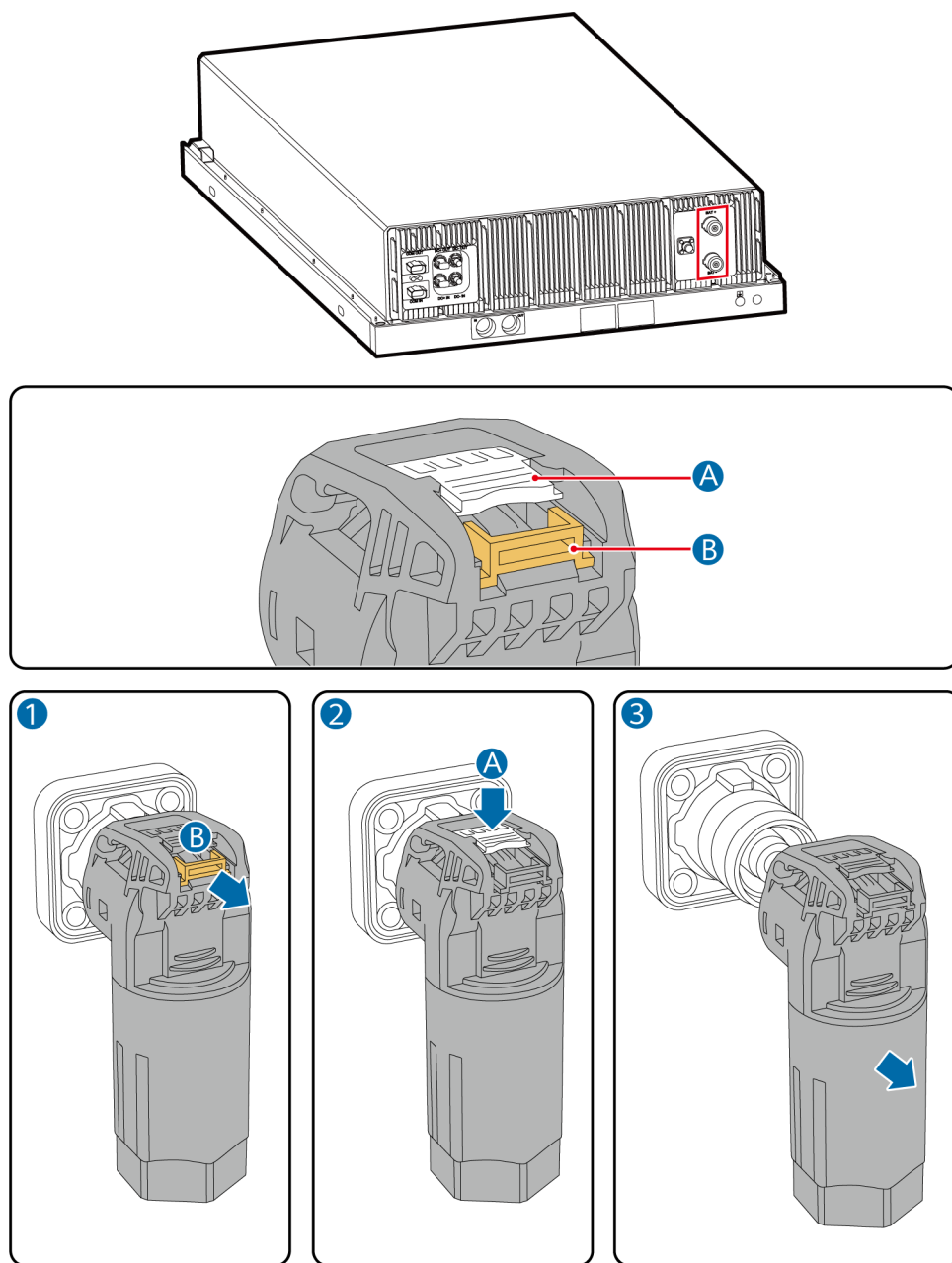
- Gereedschap: isolatietape, isolerende handschoenen, paneelonderhoudsarmatuur (aangeschaft via de configurator), gereedschap voor de verwijdering van PV-klemmen (bij de armatuur geleverd), verstelbare sleutel, geïsoleerde momentsleutel (inclusief geïsoleerde dop 10#), Phillips geïsoleerde momentschroevendraaiers (M4 en M6), zijknijptangen en kabelbinders
- U hebt het energieopslagsysteem uitgeschakeld. Raadpleeg [2.5 Het energieopslagsysteem uitschakelen](#) voor meer informatie over het uitschakelen van het energieopslagsysteem.
- Er zijn minimaal twee personen nodig voor het vervangen van een BMU-verzamelkaart.

Procedure

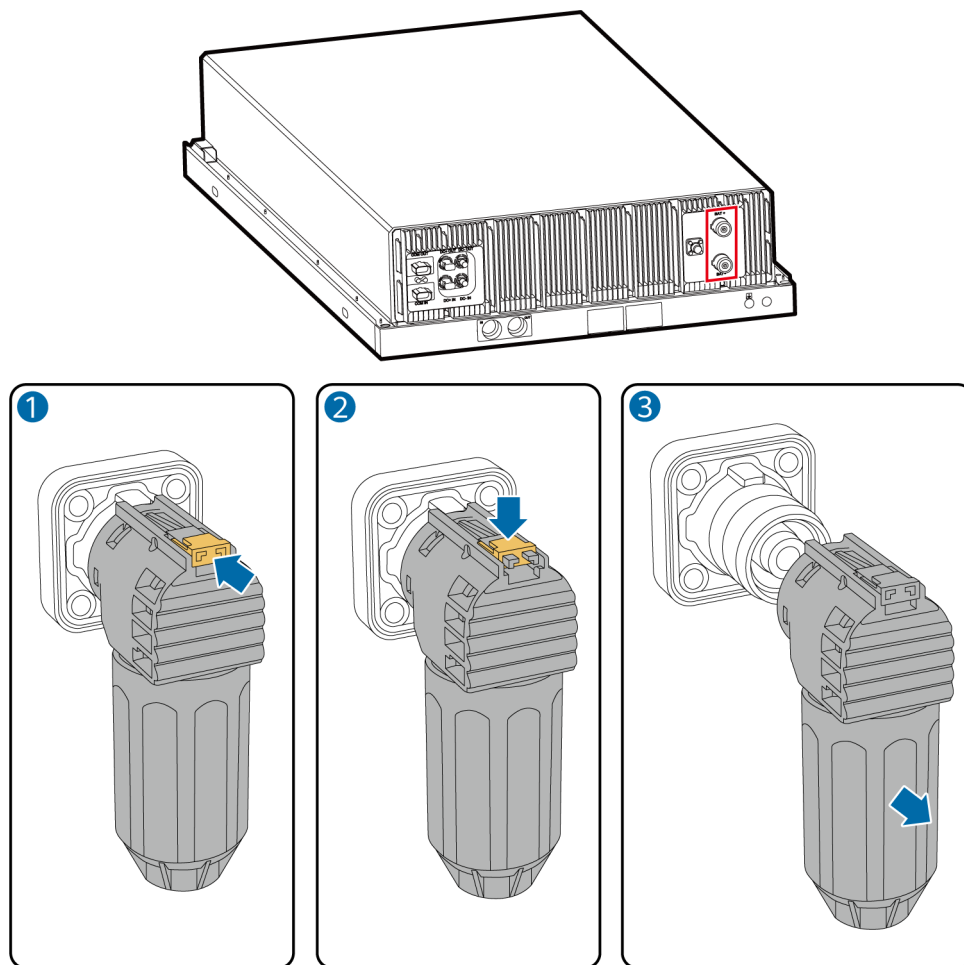
Stap1 Verwijder de kabels en leidingen van het voorpaneel van het batterijpakket, bereid de kabellabels voor en bewaar ze goed.

1. Verwijder de voedingsklem. Selecteer een verwijdermethode op basis van de uiterlijke kenmerken van de voedingsklem.

Afbeelding4-33 Methode 1 voor het verwijderen van de voedingsklem

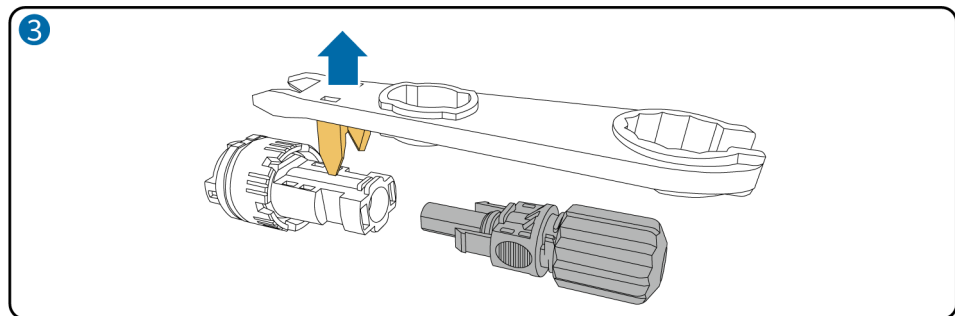
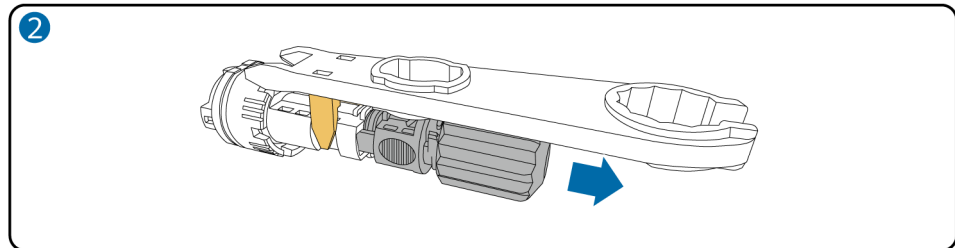
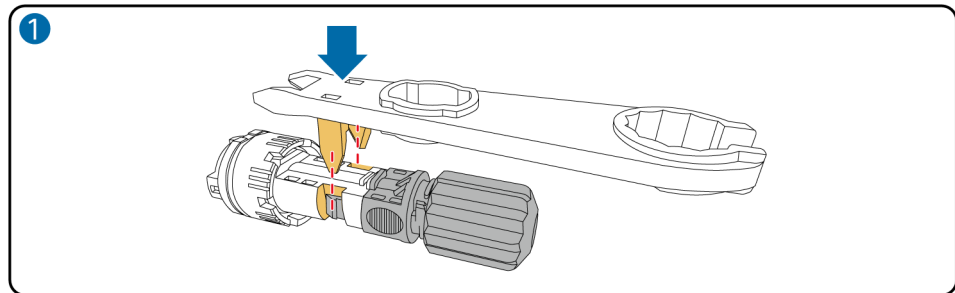
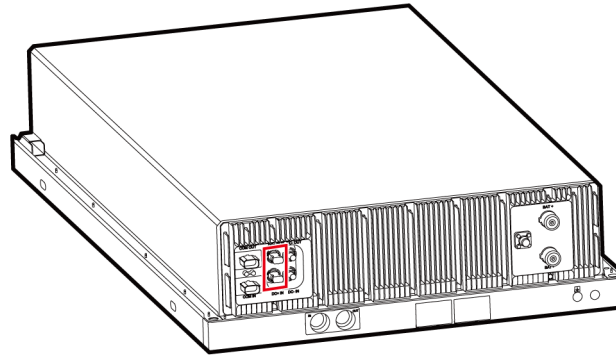


Afbeelding4-34 Methode 2 voor het verwijderen van de voedingsklem

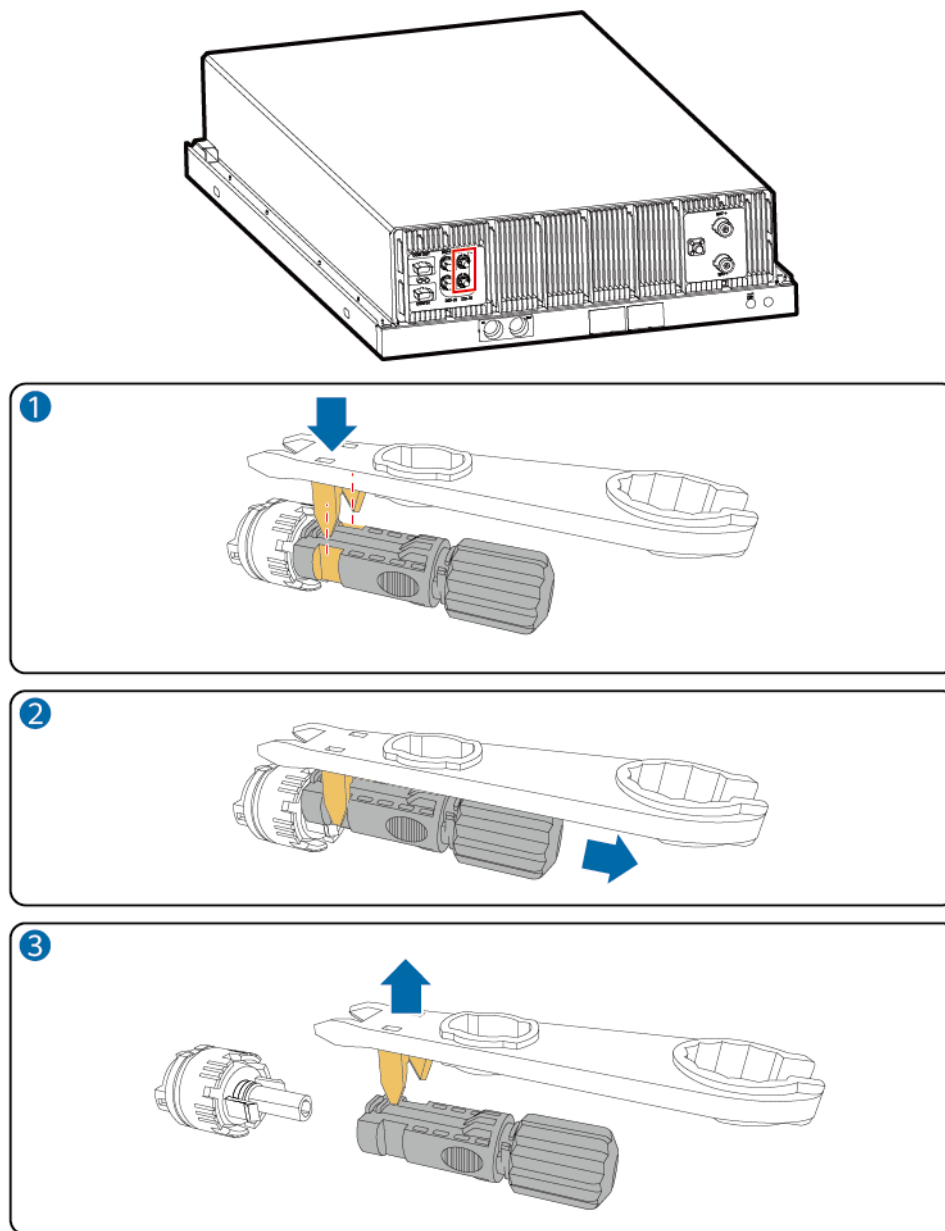


2. Verwijder de PV-klemmen van het pakket.

Afbeelding4-35 De linker PV-klem van het pakket verwijderen

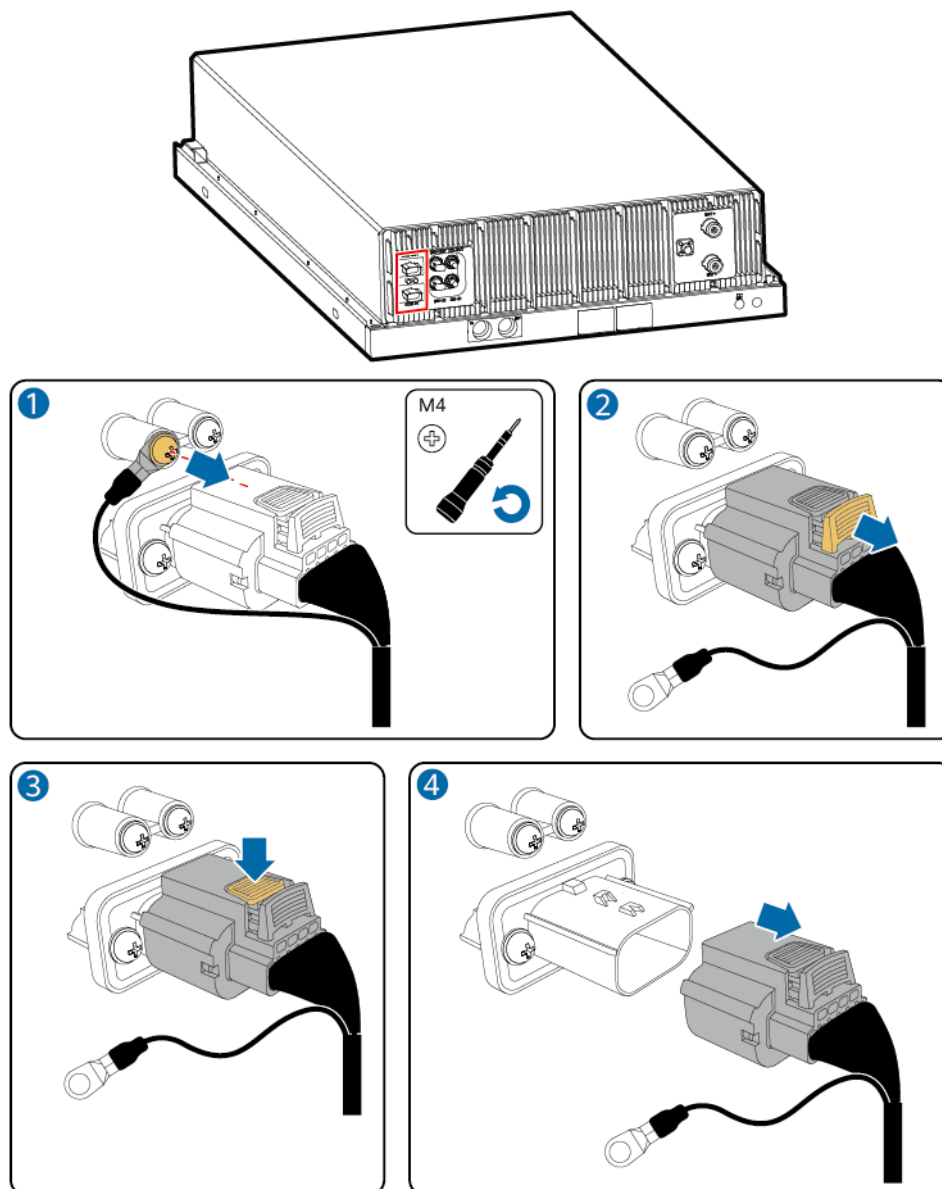


Afbeelding4-36 De rechter PV-klem van het pakket verwijderen



3. Verwijder de communicatiekabel.

Afbeelding4-37 De communicatiekabel verwijderen

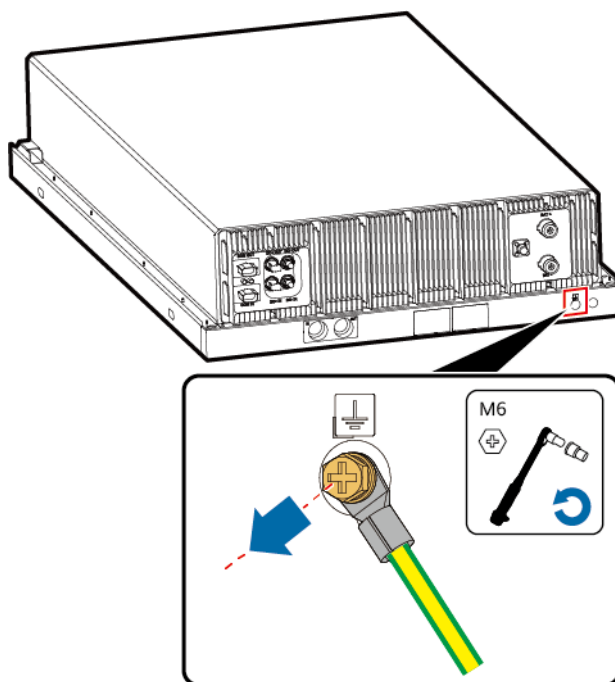


4. Verwijder de PE-kabel.

LET OP

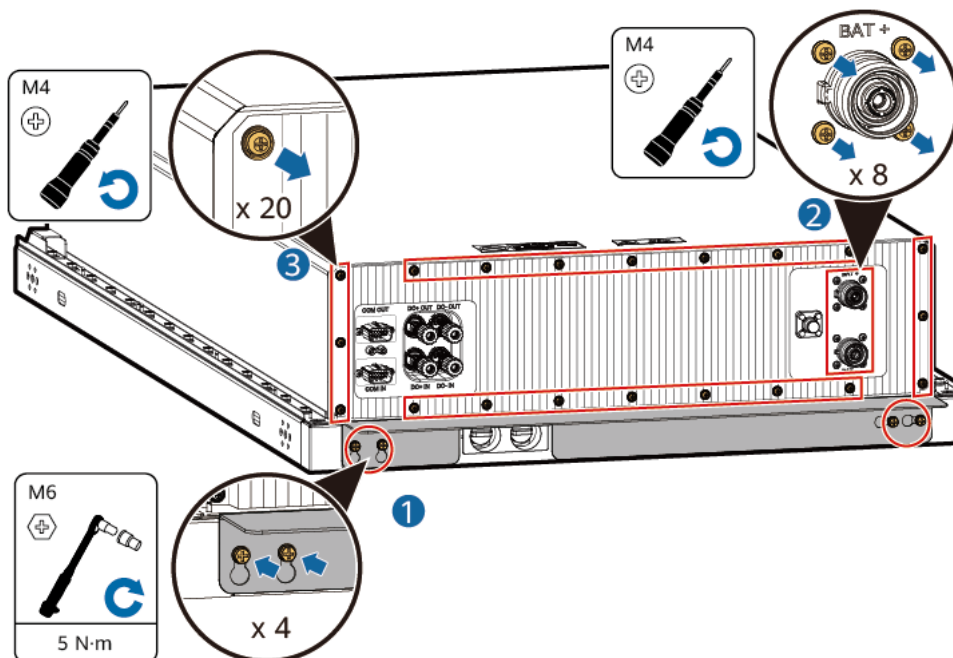
Plaats de losgekoppelde vertakkingsleidingen van de vloeistofkoeling in de beugel aan de binnenzijde van de kast om te voorkomen dat de leiding vervormt.

Afbeelding4-38 De PE-kabel verwijderen



Stap2 Installeer de onderhoudsarmatuur en verwijder de schroeven die de algemene voedingspoorten en het paneel vastzetten in volgorde.

Afbeelding4-39 De armatuur installeren



Stap3 Verwijder de kabelboom aan de rechterzijde van het batterijpakket.

⚠ WAARSCHUWING

Neem isolatiemaatregelen en wees voorzichtig bij het uitvoeren van handelingen wanneer de stroom is ingeschakeld.

⚠ VOORZICHTIG

Wees voorzichtig bij het doorsnijden van kabelbinders en vermijd schade aan de kabels.

LET OP

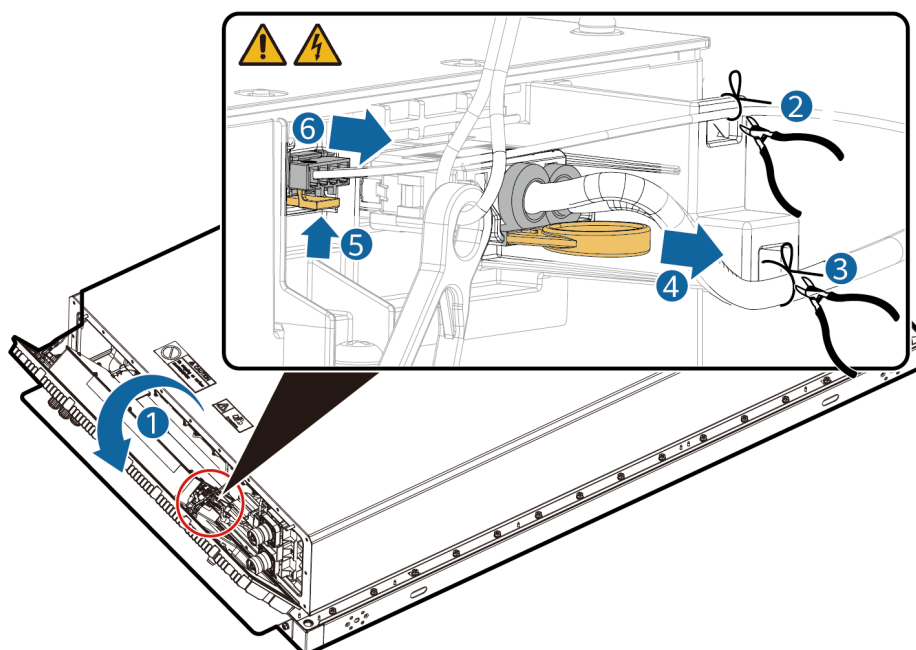
Noteer de posities van kabelbinders zodat kabels correct kunnen worden gebonden na vervanging.

1: Trek het batterijpakketpaneel langzaam eruit totdat de algemene voedingsklemmen zijn verwijderd van het paneel.

2-3: Snij de kabelbinders door.

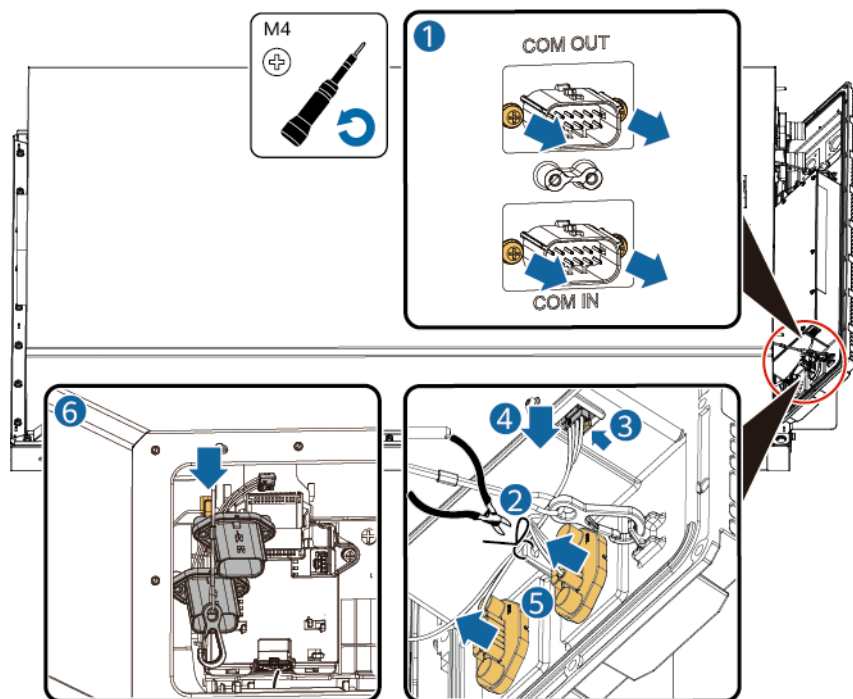
4-6: Verwijder de kabelboom.

Afbeelding4-40 De kabelboom aan de rechterzijde verwijderen



Stap4 Verwijder de kabelboom aan de linkerzijde van het batterijpakket: verwijder de communicatieklemmen langzaam van het paneel, verwijder de kabelboom aan de linkerzijde van het batterijpakket en monteer de kabelboom aan de kabelbeugel.

Afbeelding4-41 De kabelboom aan de linkerzijde verwijderen

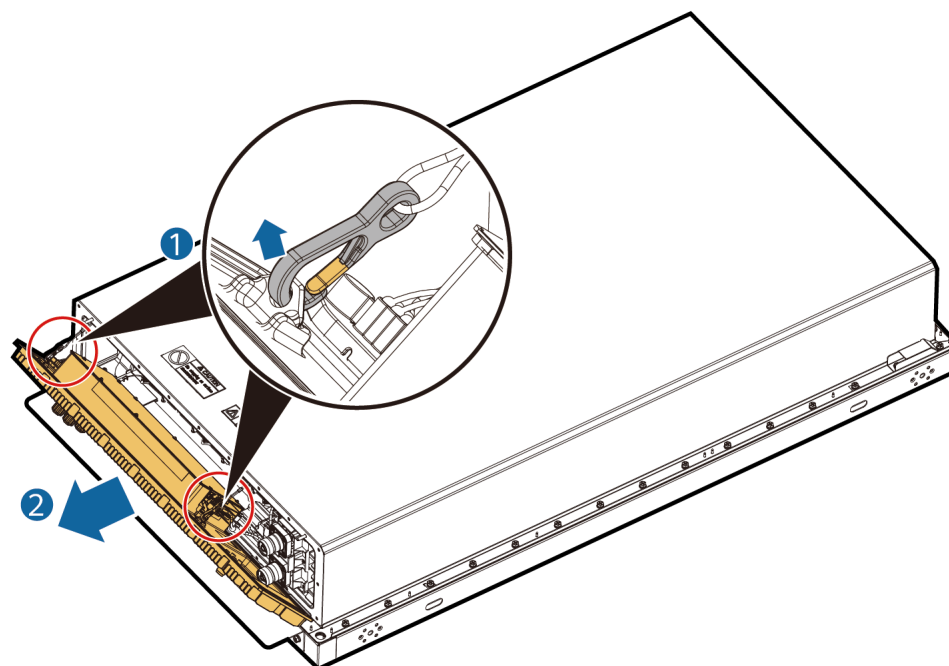


Stap5 Verwijder de twee kabelbeugels van het voorpaneel en verwijder het paneel langzaam.

⚠ VOORZICHTIG

Wees voorzichtig bij het verwijderen van het paneel van het batterijpakket om te voorkomen dat u het paneel laat vallen of de bedradingsklemmen beschadigt.

Afbeelding4-42 Het voorpaneel verwijderen



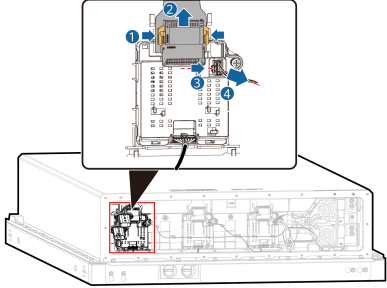
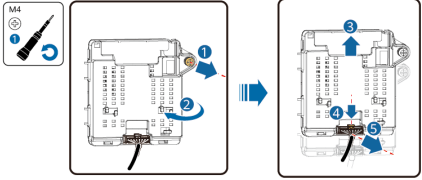
Stap6 Verwijder de BMU-verzamelkaart die u wilt vervangen.

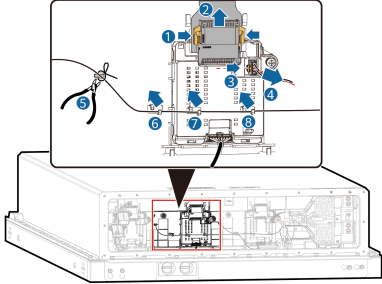
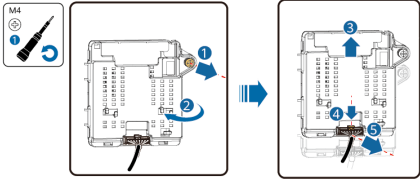
⚠ WAARSCHUWING

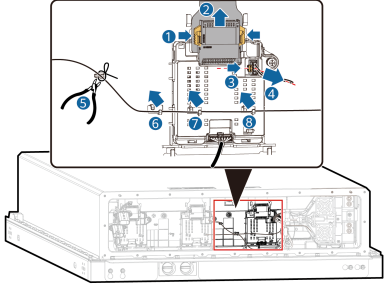
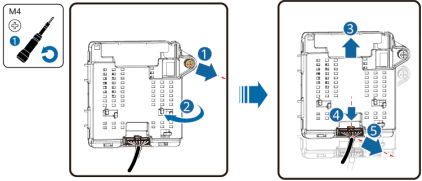
- Draag persoonlijke beschermingsmiddelen tijdens de handelingen en gebruik speciaal geïsoleerd gereedschap om elektrische schokken of kortsluiting te voorkomen.
- Zorg er tijdens de handelingen voor dat het gereedschap, de batterijpakketbehuizing en het algemene positieve en negatieve voedingsonderdeel geen contact maken om kortsluiting tussen het algemene positieve en negatieve voedingsonderdeel en de behuizing te voorkomen.
- Wikkel kabelklemmen in geïsoleerd materiaal voor de verwijderde kabels en voorkom kortsluitingen en dat er vreemde voorwerpen afvallen.

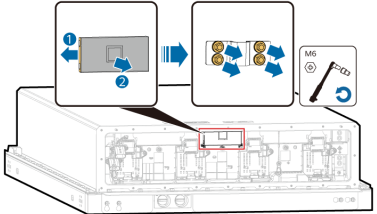
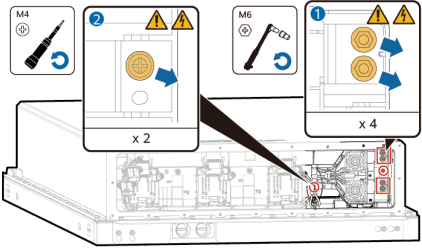
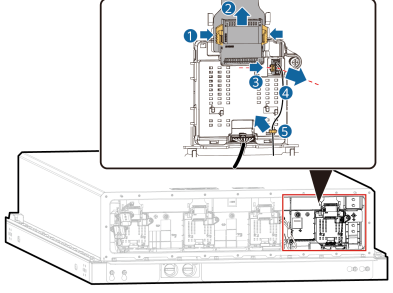
LET OP

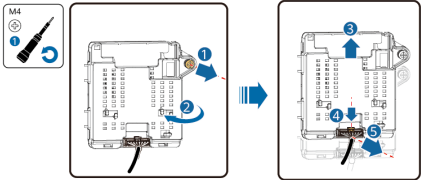
Elke BMU-verzamelkaart kan apart worden vervangen. Wanneer u een BMU-verzamelkaart vervangt, verwijdert u de kabelboom van de BMU-verzamelkaart aan de linkerkant.

Positie van de BMU-verzamelkaart	Stap		Schema
Links 1	Stap 1	1-2: Druk beide uiteinden van de FPC-aansluiting in en verwijder deze in de richting van de platte FPC-kabel. 3-4: Verwijder de kabelboomstop.	
	Stap 2	1: Verwijder de schroef. (M4-schroef met een aanhaalmoment van 1,6 N·m) 2: Verwijder de BMU-verzamelkaart voorzichtig uit de beugel. 3: Kantel de BMU-verzamelkaart naar boven om plaats te houden om de kabelboom aan de onderzijde te plaatsen en te verwijderen. 4-5: Verwijder de kabelboomstop van de onderzijde van de BMU-verzamelkaart.	
Links 2	Stap 1	Verwijder de kabelboom van de eerste BMU-verzamelkaart aan de linkerzijde.	Raadpleeg de afbeeldingen van de eerste BMU-verzamelkaart aan de linkerzijde.

Positie van de BMU-verzamelkaart	Stap	Schema
	<p>Stap 2</p> <p>1-2: Druk op de tweede BMU-verzamelkaart aan de linkerzijde de beide uiteinden van de FPC-aansluiting in en verwijder deze in de richting van de platte FPC-kabel.</p> <p>3-4: Verwijder de kabelboomstop.</p> <p>5-8: Verwijder de montagekabel zoals aangegeven in de afbeelding.</p>	
	<p>Stap 3</p> <p>1: Verwijder de schroef. (M4-schroef met een aanhaalmoment van 1,6 N·m)</p> <p>2: Verwijder de BMU-verzamelkaart voorzichtig uit de beugel.</p> <p>3: Kantel de BMU-verzamelkaart naar boven om plaats te houden om de kabelboom aan de onderzijde te plaatsen en te verwijderen.</p> <p>4-5: Verwijder de kabelboomstop van de onderzijde van de BMU-verzamelkaart.</p>	
Links 3	Stap 1	<p>Verwijder de kabelboom van de tweede BMU-verzamelkaart aan de linkerzijde.</p> <p>Raadpleeg de afbeeldingen van de tweede BMU-verzamelkaart aan de linkerzijde.</p>

Positie van de BMU-verzamelkaart	Stap	Schema
	<p>Stap 2</p> <p>1-2: Druk op de derde BMU-verzamelkaart aan de linkerkant de beide uiteinden van de FPC-aansluiting in en verwijder deze in de richting van de platte FPC-kabel.</p> <p>3-4: Verwijder de kabelboomstop.</p> <p>5-8: Verwijder de montagekabel zoals aangegeven in de afbeelding.</p>	
	<p>Stap 3</p> <p>1: Verwijder de schroef. (M4-schroef met een aanhaalmoment van 1,6 N·m)</p> <p>2: Verwijder de BMU-verzamelkaart voorzichtig uit de beugel.</p> <p>3: Kantel de BMU-verzamelkaart naar boven om plaats te houden om de kabelboom aan de onderzijde te plaatsen en te verwijderen.</p> <p>4-5: Verwijder de kabelboomstop van de onderzijde van de BMU-verzamelkaart.</p>	
Rechts 1	<p>Stap 1</p> <p>Verwijder de kabelboom van de tweede en derde BMU-verzamelkaart aan de linkerkant in volgorde.</p>	<p>Raadpleeg de afbeeldingen van de tweede en derde BMU-verzamelkaart aan de linkerkant.</p>

Positie van de BMU-verzamelk aart	Stap	Schema
	<p>Stap 2</p> <p>Verwijder de koperstaven tussen de batterijpakketten.</p>	
	<p>Stap 3</p> <p>Verwijder het algemene positieve en negatieve voedingsonderdeel. (M4-schroeven met een aanhaalmoment van 1,6 N·m; M6-schroeven met een aanhaalmoment van 5 N·m)</p>	
	<p>Stap 4</p> <p>1-2: Druk beide uiteinden van de FPC-aansluiting in en verwijder deze in de richting van de platte FPC-kabel.</p> <p>3-4: Verwijder de kabelboomstop.</p> <p>5: Verwijder de kabel zoals aangegeven in de afbeelding.</p>	

Positie van de BMU-verzamelkaart	Stap	Schema
	<p>Stap 5</p> <p>1: Verwijder de schroef. (M4-schroef met een aanhaalmoment van 1,6 N·m)</p> <p>2: Verwijder de BMU-verzamelkaart voorzichtig uit de beugel.</p> <p>3: Kantel de BMU-verzamelkaart naar boven om plaats te houden om de kabelboom aan de onderzijde te plaatsen en te verwijderen.</p> <p>4-5: Verwijder de kabelboomstop van de onderzijde van de BMU-verzamelkaart.</p>	

Stap7 Installeer de nieuwe BMU-verzamelkaart, kabelboom en FPC-aansluiting volgens **Stap6** in omgekeerde volgorde.

LET OP

Bij het installeren van de kabelboom, rangschik de kabelboom en bevestig deze correct terug in de oorspronkelijke positie met behulp van kabelbeugels.

Stap8 Installeer het nieuwe paneel. Plaats het paneel aan de onderste rand van de opening aan de voorzijde van de kap, kantel het paneel en bevestig de twee kabelbeugels aan het spuitgietpaneel.

LET OP

- Bind de kabels vast met kabelbinders.
- Voordat u het paneel installeert, monteer en zet de kabelboom tijdelijk vast tot buiten de deur om te voorkomen dat de kabels beklemd raken tijdens de installatie.
- Controleer of de sluitringen aan de linker- en rechterzijde van de aansluitingen intact zijn.

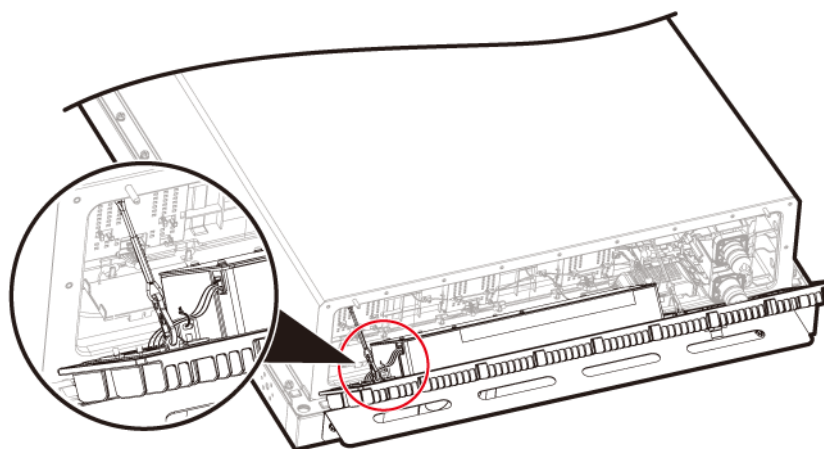
Stap9 Installeer de interne kabelboom en sluit het batterijpakketpaneel. Draai de linkerkabelboom vast met M4-schroeven tot 1,6 N·m.

⚠ VOORZICHTIG

Let op het volgende bij het installeren van de kabelboom aan de linkerkant:

- Bind de kabelboom aan de linkerkant.
- De kabelboom aan de linkerkant moet in de klem worden geplaatst om te voorkomen dat er tegen de kabelboom wordt gedrukt tijdens het installeren van het voorpaneel.

Afbeelding4-43 De kabelboom aan de linkerkant installeren



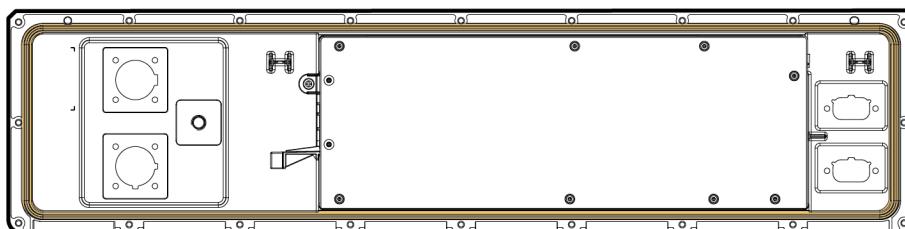
Stap10 Installeer de communicatieklemmen en de algemene voedingsklemmen op het voorpaneel, installeer het paneel op het grote venster op de bovenste kap met geleidepinnen en zet het paneel vast.

⚠ VOORZICHTIG

Om de luchtdichtheid van het batterijpakket te verzekeren:

1. Zorg ervoor dat alle communicatieklemmen en paneelschroeven stevig zijn geïnstalleerd.
2. Controleer voordat u schroeven installeert dat de afdichtstrip intact is.
3. Zorg ervoor dat de installatie wordt overzien door twee personen en neem foto's na de vervanging.

Afbeelding4-44 Positie van de afdichtstrip



Stap11 Installeer de schroeven waarmee de algemene voedingspoorten en het paneel zijn vastgezet en verwijder de paneelonderhoudsarmatuur.

Stap12 Sluit de kabels en leidingen aan op het voorpaneel van het batterijpakket.

Stap13 Sluit de kastdeur.

---Einde

Vervolgprocedure

Stap1 Schakel het systeem in. Raadpleeg [HUAWEI LUNA2000-\(107-241\)-serie Commercieel en industrieel netvormend energieopslagsysteem met hybride koeling Gebruikershandleiding](#) voor meer informatie.

OPMERKING

In het scenario buiten net moet het UPS zijn geconfigureerd en voeding hebben.

Stap2 Schakel de wifunctie op de telefoon in, meld u aan bij de FusionSolar-app, maak verbinding met het energieopslagsysteem en handel het **Configuratiegegevens batterijpakket niet normaal**-alarm af.

1. Meld u aan bij de FusionSolar-app, ga naar het scherm voor lokale inbedrijfname, kies **Inbedrijfname van apparaat** en tik op **Alarm**.

OPMERKING

Raadpleeg de [FusionSolar App and SUN2000 App Device Commissioning Guide](#) voor informatie over het aanmelden bij de FusionSolar-app en het openen van het scherm voor lokale inbedrijfname.

2. Selecteer het alarm **Configuratiegegevens batterijpakket niet normaal**, tik op **Doorgaan** en selecteer het SN van het batterijpakket waarvoor het alarm is gegenereerd.
3. Als BMU-verzamelkaarten in meerdere batterijpakketten moeten worden vervangen, handelt u de alarmen **Configuratiegegevens batterijpakket niet normaal** in volgorde af en zorgt u ervoor dat de alarmen worden opgeheven voor alle batterijpakketten.

LET OP

Als er nog steeds andere alarmen worden gegenereerd, hef ze dan handmatig op.

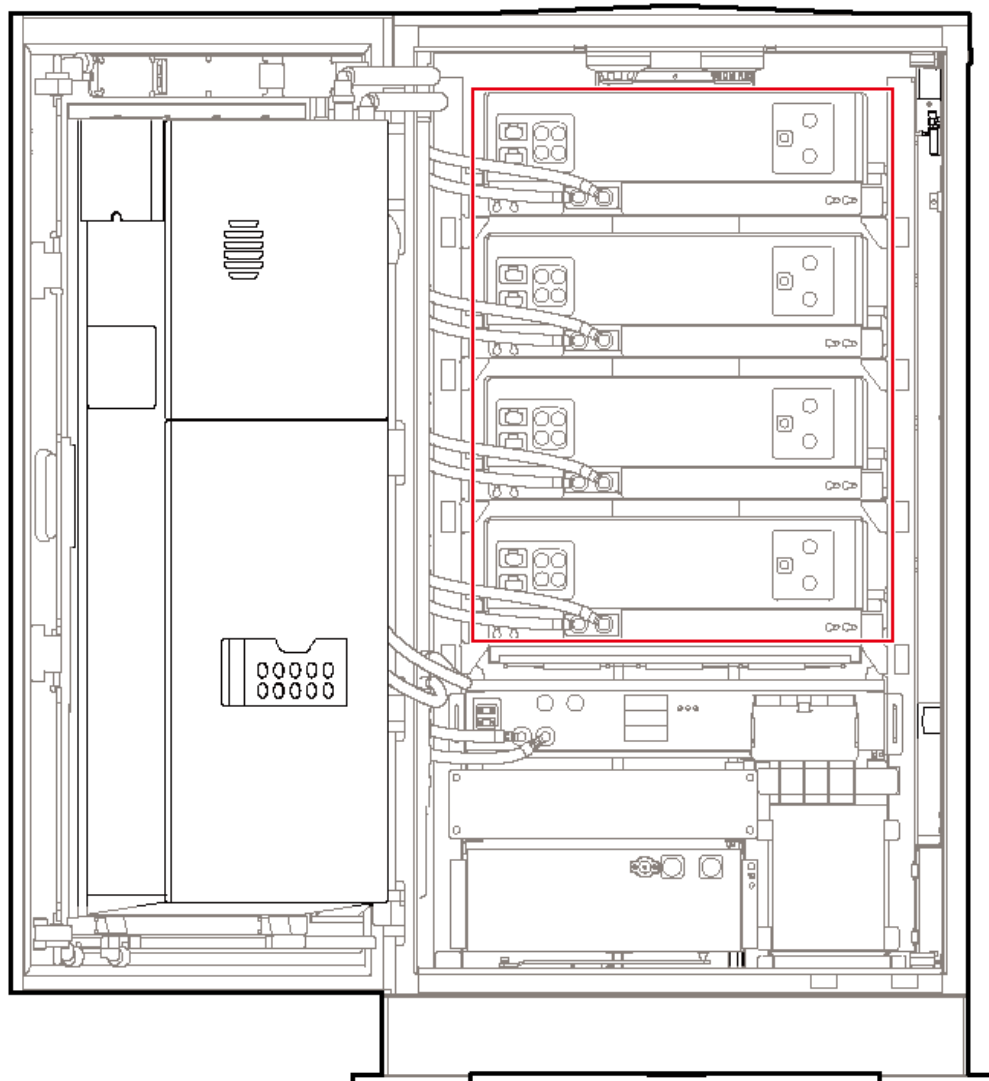
---Einde

4.4 Een DC-DC-balanceermodule vervangen

Vereisten

- De pakketten zijn genummerd 1 tot en met 4 van onder naar boven.

Afbeelding4-45 Positie van de batterijpakketten



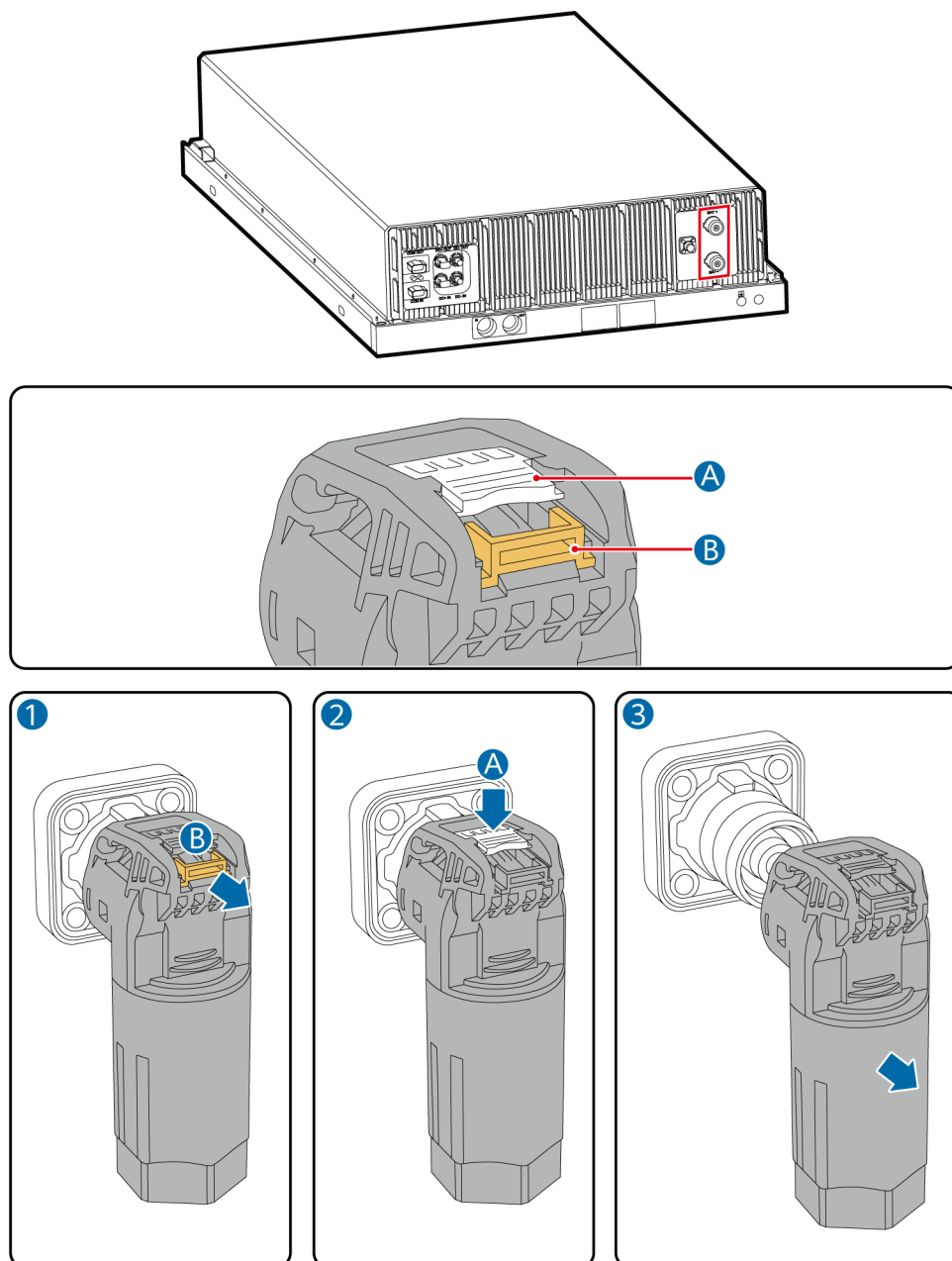
- Gereedschap: isolatietape, isolerende handschoenen, paneelonderhoudsarmatuur (aangeschaft via de configurator), verstelbare sleutel, geïsoleerde momentsleutel (M6, inclusief dop 10#), Phillips geïsoleerde momentschroevendraaiers (M4 en M6), zijknijptangen, gereedschap voor de verwijdering van PV-klemmen (bij de armatuur geleverd) en kabelbinders
- U hebt het energieopslagsysteem uitgeschakeld. Raadpleeg [2.5 Het energieopslagsysteem uitschakelen](#) voor meer informatie over het uitschakelen van het energieopslagsysteem.
- Er zijn minimaal twee personen nodig voor het vervangen van en DC-DC-balanceermodule.

Procedure

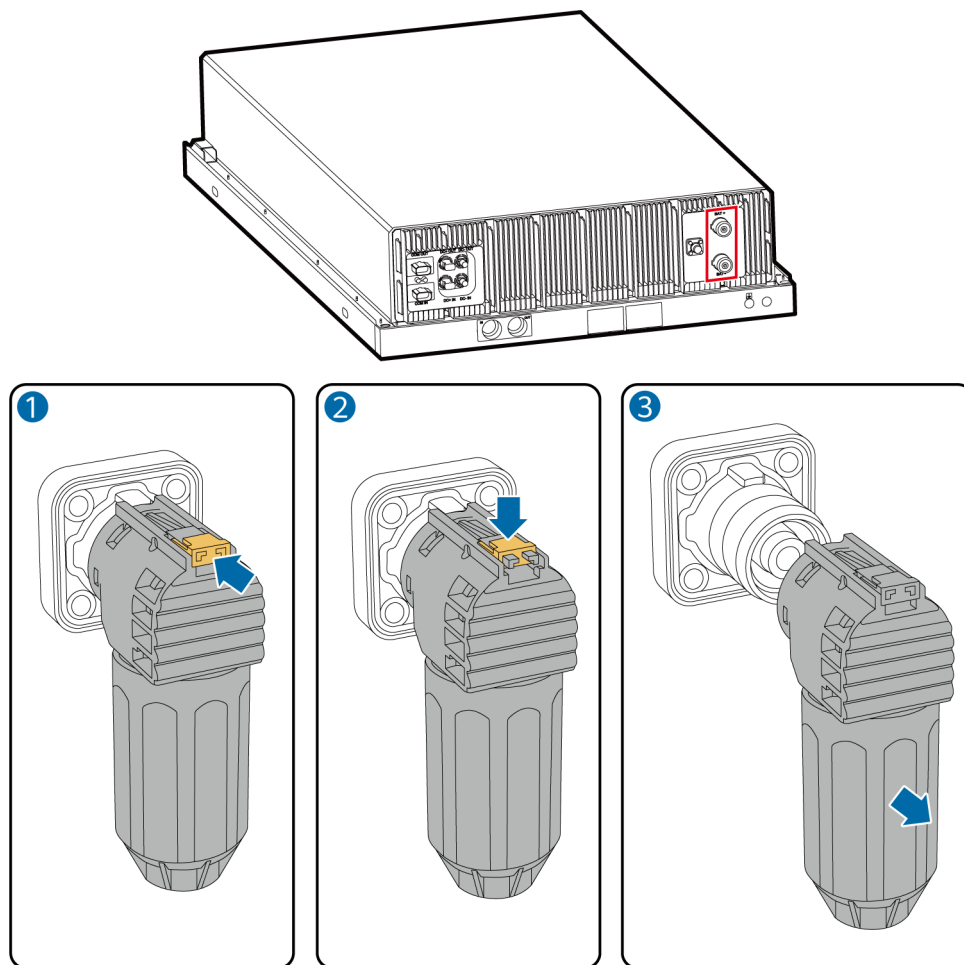
Stap1 Verwijder de kabels en leidingen van het voorpaneel van het batterijpakket, bereid de kabellabels voor en bewaar ze goed.

1. Verwijder de voedingsklem. Selecteer een verwijdermethode op basis van de uiterlijke kenmerken van de voedingsklem.

Afbeelding4-46 Methode 1 voor het verwijderen van de voedingsklem

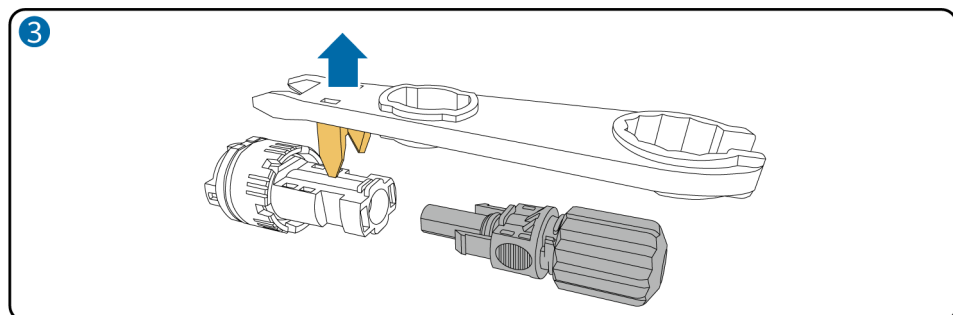
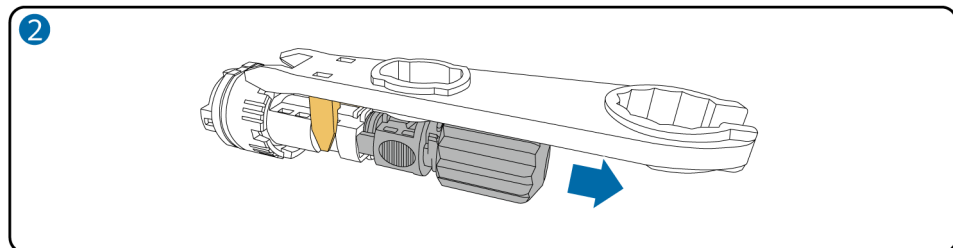
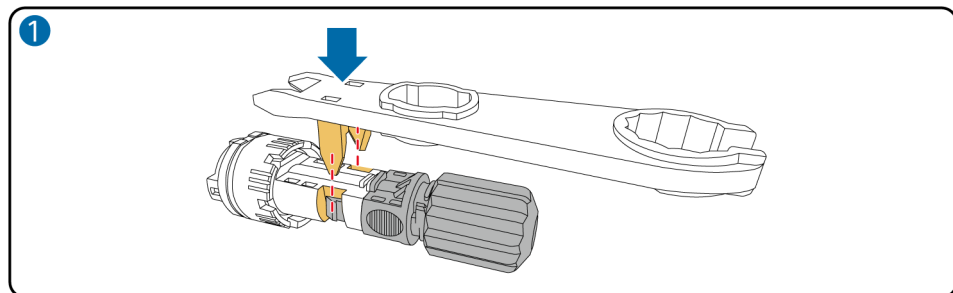
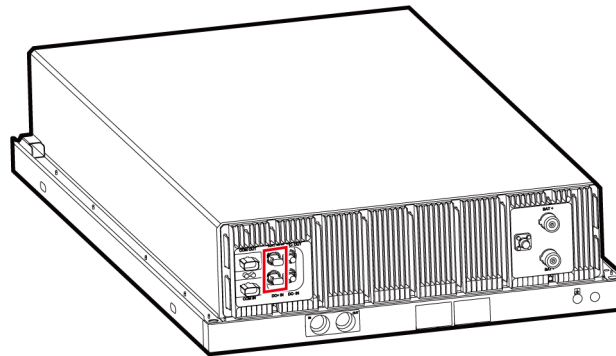


Afbeelding4-47 Methode 2 voor het verwijderen van de voedingsklem

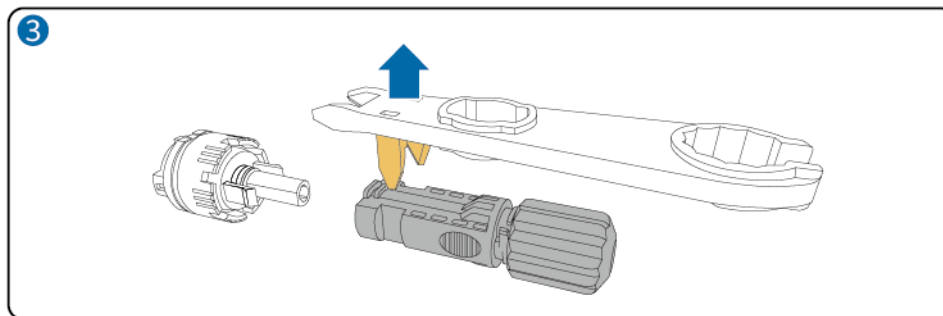
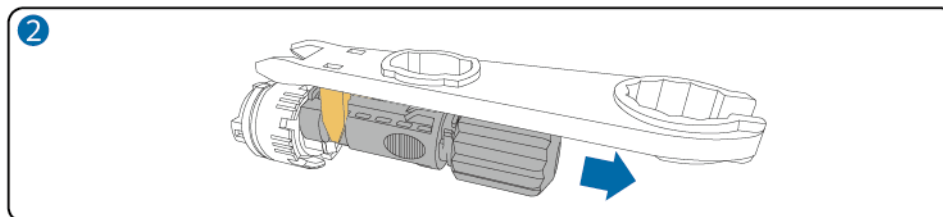
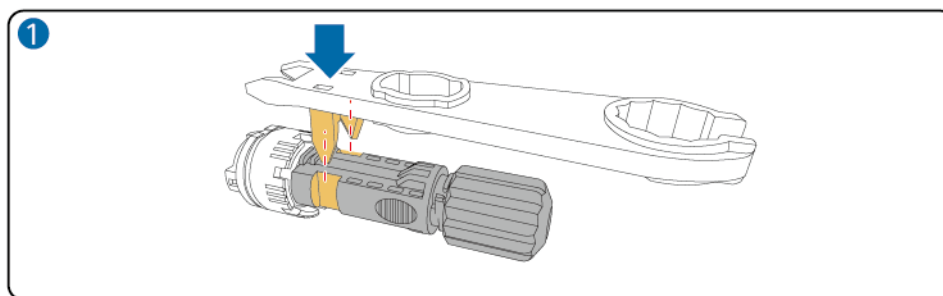


2. Verwijder de PV-klemmen van het pakket.

Afbeelding4-48 De linker PV-klem van het pakket verwijderen

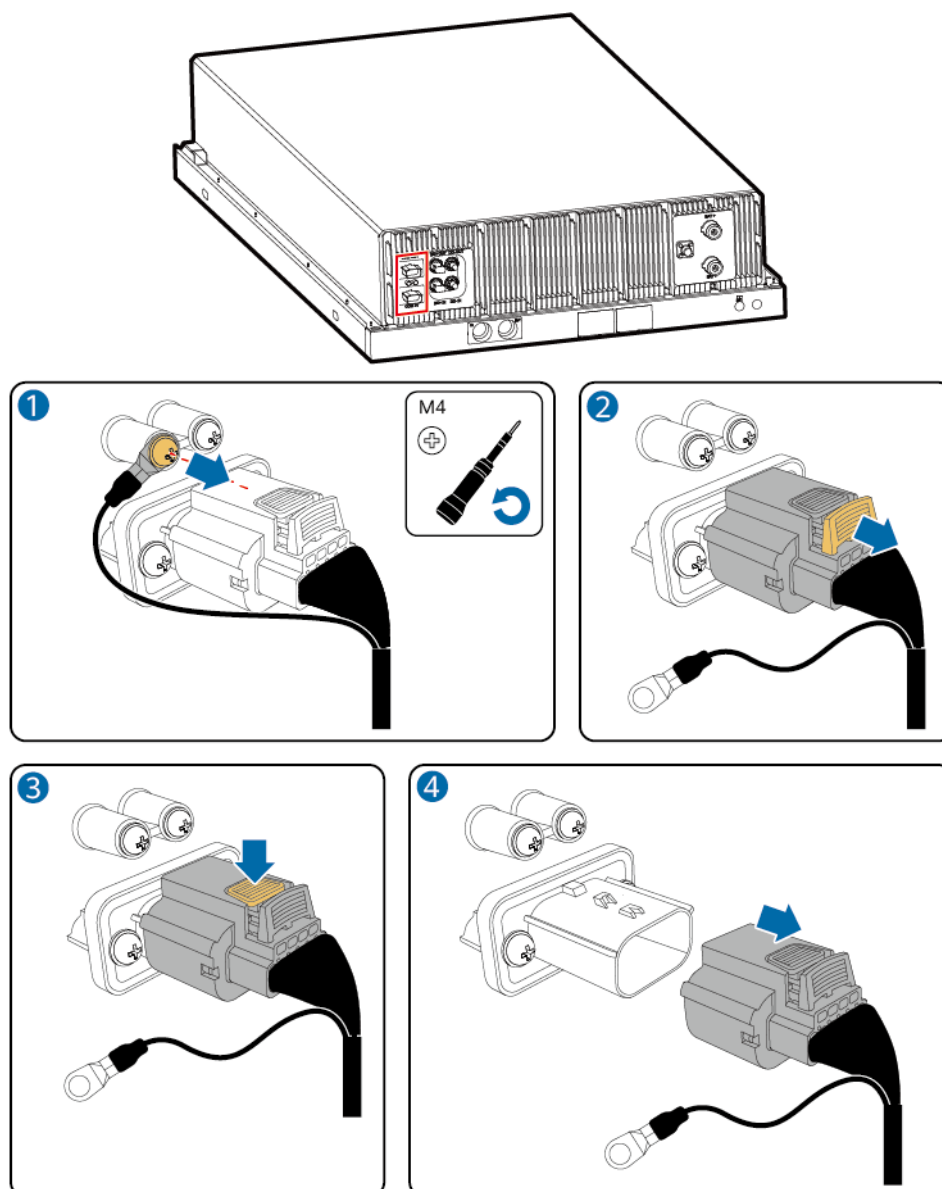


Afbeelding4-49 De rechter PV-klem van het pakket verwijderen



3. Verwijder de communicatiekabel.

Afbeelding4-50 De communicatiekabel verwijderen

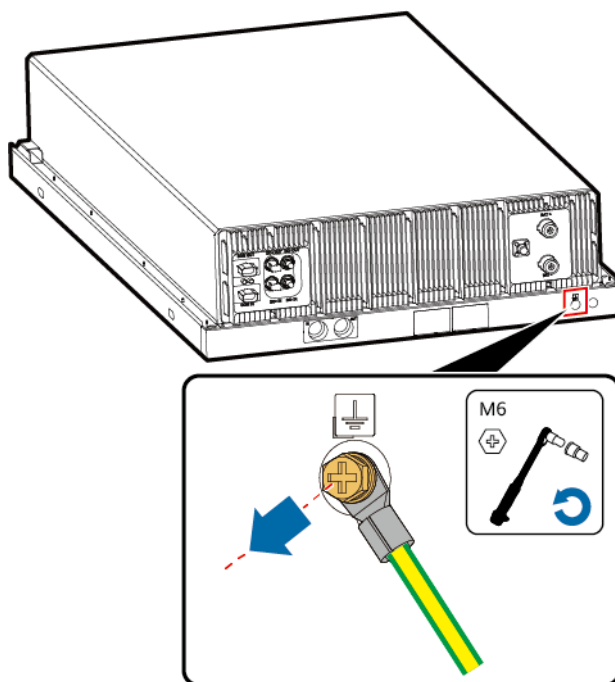


4. Verwijder de PE-kabel.

LET OP

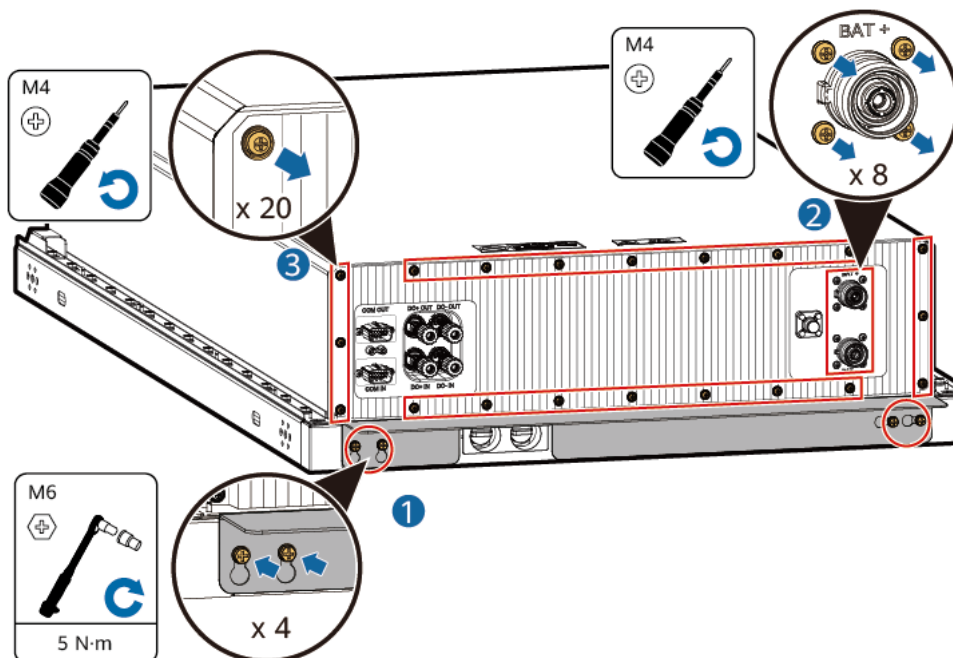
Plaats de losgekoppelde vertakkingsleidingen van de vloeistofkoeling in de beugel aan de binnenzijde van de kast om te voorkomen dat de leiding vervormt.

Afbeelding4-51 De PE-kabel verwijderen



Stap2 Installeer de onderhoudsarmatuur en verwijder de schroeven die de algemene voedingspoorten en het paneel vastzetten in volgorde.

Afbeelding4-52 De armatuur installeren



Stap3 Verwijder de kabelboom aan de rechterzijde van het batterijpakket.

⚠ WAARSCHUWING

Neem isolatiemaatregelen en wees voorzichtig bij het uitvoeren van handelingen wanneer de stroom is ingeschakeld.

⚠ VOORZICHTIG

Wees voorzichtig bij het doorsnijden van kabelbinders en vermijd schade aan de kabels.

LET OP

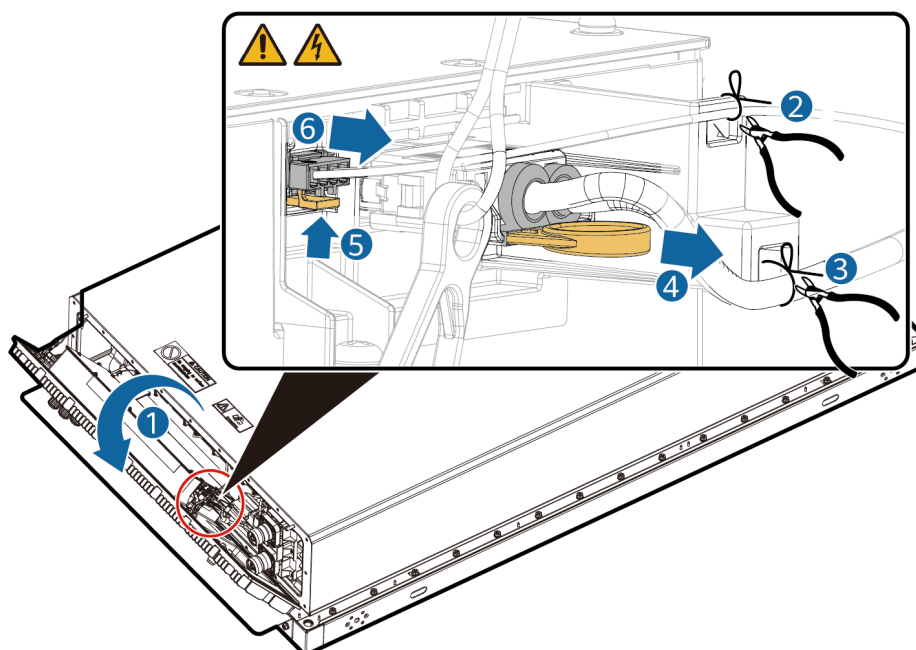
Noteer de posities van kabelbinders zodat kabels correct kunnen worden gebonden na vervanging.

1: Trek het batterijpakketpaneel langzaam eruit totdat de algemene voedingsklemmen zijn verwijderd van het paneel.

2-3: Snij de kabelbinders door.

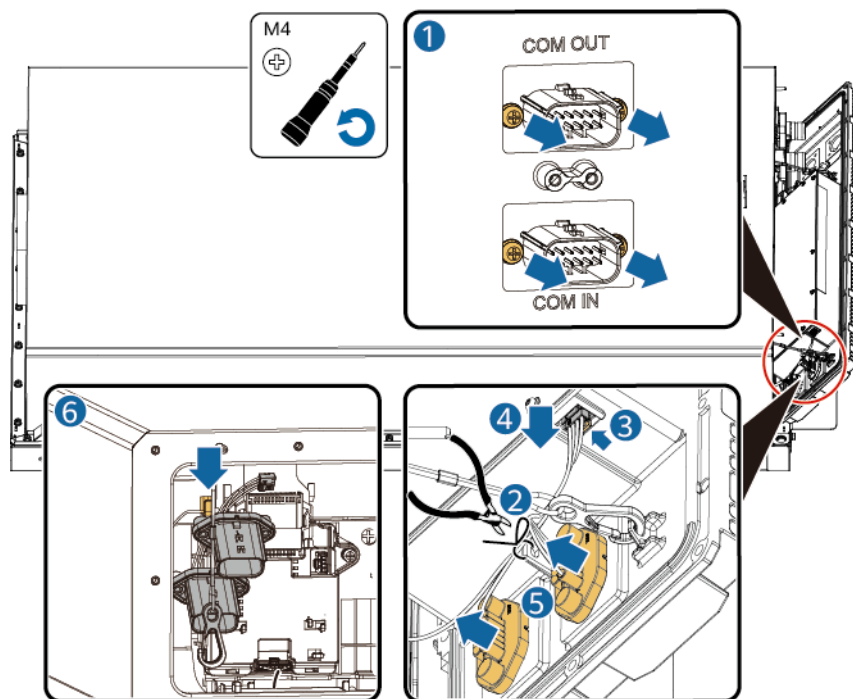
4-6: Verwijder de kabelboom.

Afbeelding4-53 De kabelboom aan de rechterzijde verwijderen



Stap4 Verwijder de kabelboom aan de linkerzijde van het batterijpakket: verwijder de communicatieklemmen langzaam van het paneel, verwijder de kabelboom aan de linkerzijde van het batterijpakket en monteer de kabelboom aan de kabelbeugel.

Afbeelding4-54 De kabelboom aan de linkerzijde verwijderen

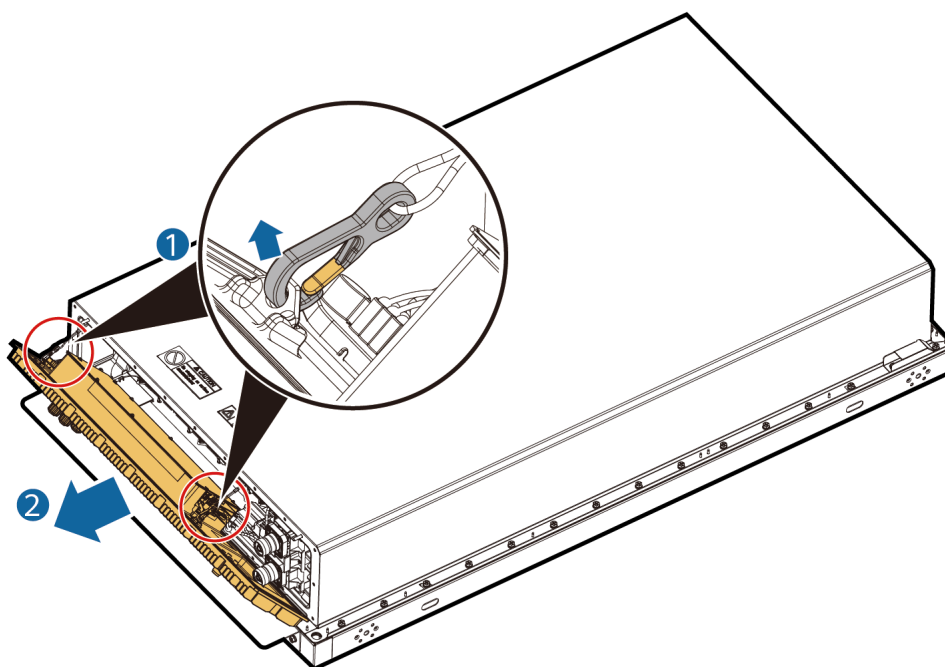


Stap5 Verwijder de twee kabelbeugels van het voorpaneel en verwijder het paneel (d.w.z de DC-DC-balanceermodule).

⚠ VOORZICHTIG

Wees voorzichtig bij het verwijderen van het paneel van het batterijpakket om te voorkomen dat u het paneel laat vallen of de bedradingsklemmen beschadigt.

Afbeelding4-55 Het voorpaneel verwijderen



Stap6 Installeer het nieuwe paneel. Plaats het paneel aan de onderste rand van de opening aan de voorzijde van de kap, kantel het paneel en bevestig de twee kabelbeugels aan het spuitgietpaneel.

LET OP

- Bind de kabels vast met kabelbinders.
- Voordat u het paneel installeert, monteer en zet de kabelboom tijdelijk vast tot buiten de deur om te voorkomen dat de kabels beklemd raken tijdens de installatie.
- Controleer of de sluitringen aan de linker- en rechterzijde van de aansluitingen intact zijn.

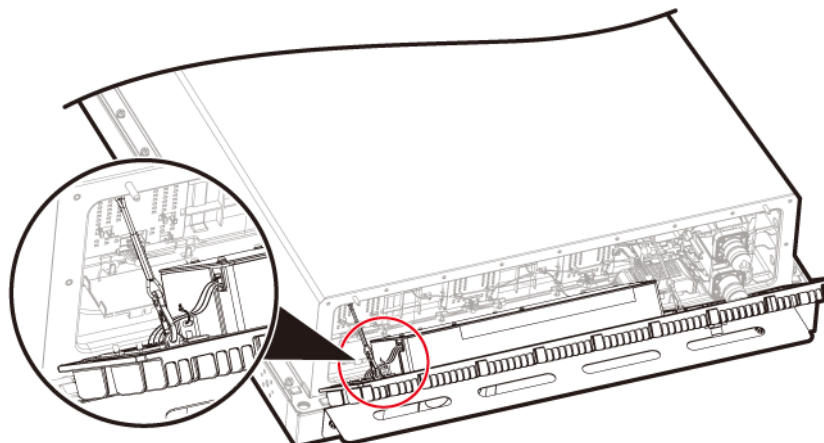
Stap7 Installeer de interne kabelboom en sluit het batterijpakketpaneel. Draai de linkerkabelboom vast met M4-schroeven tot 1,6 N·m.

⚠ VOORZICHTIG

Let op het volgende bij het installeren van de kabelboom aan de linkerkant:

- Bind de kabelboom aan de linkerkant.
- De kabelboom aan de linkerkant moet in de klem worden geplaatst om te voorkomen dat er tegen de kabelboom wordt gedrukt tijdens het installeren van het voorpaneel.

Afbeelding4-56 De kabelboom aan de linkerzijde installeren



Stap8 Installeer de communicatieklemmen en de algemene voedingsklemmen op het voorpaneel, installeer het paneel op het grote venster op de bovenste kap met geleidepinnen en zet het paneel vast.

⚠ VOORZICHTIG

Om de luchtdichtheid van het batterijpakket te verzekeren:

1. Zorg ervoor dat alle communicatieklemmen en paneelschroeven stevig zijn geïnstalleerd.
2. Controleer voordat u schroeven installeert dat de afdichtstrip intact is.
3. Zorg ervoor dat de installatie wordt overzien door twee personen en neem foto's na de vervanging.

Afbeelding4-57 Positie van de afdichtstrip



Stap9 Installeer de schroeven waarmee de algemene voedingspoorten en het paneel zijn vastgezet en verwijder de paneelonderhoudsarmatuur.

Stap10 Sluit de kabels en leidingen aan op het voorpaneel van het batterijpakket.

Stap11 Sluit de kastdeur.

---Einde

Vervolgprocedure

- Stap1** Schakel het systeem in. Raadpleeg [HUAWEI LUNA2000-\(107-241\)-serie Commercieel en industriële netvormend energieopslagsysteem met hybride koeling Gebruikershandleiding](#) voor meer informatie.
- Stap2** Meld u aan bij de FusionSolar-app of bij de SmartLogger WebUI om te controleren of er alarmen worden gegenereerd. Als er nog steeds een alarm is gegenereerd, hef het dan handmatig op.
- Stap3** Werk de softwareversie van het energieopslagsysteem bij.

LET OP

Nadat het apparaat is vervangen, wordt u aanbevolen om het 10 tot 15 minuten te observeren om er zeker van te zijn dat het nieuwe apparaat stabiel is voordat u handmatig de software bijwerkt.

Methode 1: werk de softwareversie van het energieopslagsysteem bij in de SmartLogger WebUI.

- Het upgradepakket downloaden: meld u aan bij de Support-E-website, vind de betreffende softwareversie van het energieopslagsysteem op het tabblad [Software Download](#) en download het softwarepakket.
- SmartLogger3000:
 - a. De softwareversie van het energieopslagsysteem opvragen: meld u aan bij de SmartLogger WebUI en kies **Maintenance > Software Upgrade**.
 - b. Het upgradepakket uploaden: in de SmartLogger WebUI kiest u **Kies bestand**, selecteert u het doelsoftwarepakket en klikt u op **Uploaden**.
 - c. De upgrade starten: nadat de upload is voltooid, selecteert u het energieopslagsysteem waarvan u de software wilt bijwerken en klikt u op **Software Upgrade**.
- SmartLogger5000/SmartMGC5000:
 - a. De softwareversie van het energieopslagsysteem opvragen: kies **Maintenance > Apparaatbeheer > Apparaatupdate > Softwarepakketten**.
 - b. Klik op **Uploaden** om het softwarepakket van de doelversie te uploaden.
 - c. De upgrade starten: kies **Maintenance > Apparaatbeheer > Apparaatupdate > Apparaatupdate** selecteer het apparaat dat u wilt bijwerken en klik op **Bijwerken**.
- Nadat de upgrade is voltooid, wordt het apparaat automatisch opnieuw gestart.

Methode 2: werk de softwareversie van het energieopslagsysteem bij in de FusionSolar-app.

1. Meld u aan bij de FusionSolar-app en ga naar het scherm voor lokale inbedrijfname.

OPMERKING

- Raadpleeg de [FusionSolar App and SUN2000 App Device Commissioning Guide](#) voor informatie over het aanmelden bij de FusionSolar-app en het openen van het scherm voor lokale inbedrijfname.
2. Kies op het startscherm **Maintenance > Upgraden**. Het scherm **Upgraden** wordt weergegeven.

3. Tik op het downloadpictogram in de rechterbovenhoek om te controleren of er een upgradepakket wordt gepusht. Als dit het geval is, selecteert u het softwarepakket van de doelversie en voert u de upgrade uit.
4. Controleer nadat u op **Nu bijwerken** hebt getikt of het energieopslagsysteem de upgradestatus heeft.
5. Nadat de upgrade is voltooid, wordt het apparaat automatisch opnieuw gestart.

Methode 3: werk de softwareversie van het energieopslagsysteem bij in het SmartPVMS.

1. Meld u aan bij de SmartPVMS-client.
2. Het upgradepakket downloaden: meld u aan bij de Support-E-website, vind de betreffende softwareversie van het energieopslagsysteem op het tabblad **Software Download** en download het softwarepakket.
3. Het upgradepakket uploaden: kies **Installaties > Updatebeheer > Softwarepakketten**. Op de pagina die wordt weergegeven klikt u op **Uploaden** in de rechterbovenhoek om het softwarepakket van de doelversie te uploaden.
4. De upgrade starten: kies **Apparaat bijw. > Creëren > Handmatig selecteren** stel **Apparaattype** in op **ESS** selecteer het energieopslagsysteem dat u wilt bijwerken en stel **Doelversie** in op de doelversie. Klik op **OK** om de upgrade te starten.
5. Nadat de upgrade is voltooid, wordt het apparaat automatisch opnieuw gestart.

OPMERKING

- Als de software-upgrade mislukt en **SOC too low** wordt weergegeven in **Huidige status** op het scherm voor software-upgrade, wordt u aanbevolen om de batterij tot een SOC van meer dan 20% op te laden voordat u de software bijwerkt. Anders kan de upgrade mislukken omdat de batterijstatuscontrole niet wordt gehaald.
- Als de software-upgrade is voltooid, wacht u meer dan 10 minuten voordat u de upgrade opnieuw uitvoert. Anders kan de upgrade mislukken omdat de systeeminitialisatie niet is voltooid.

---Einde

4.5 Een NTC-kabelboom in het batterijpakket vervangen

LET OP

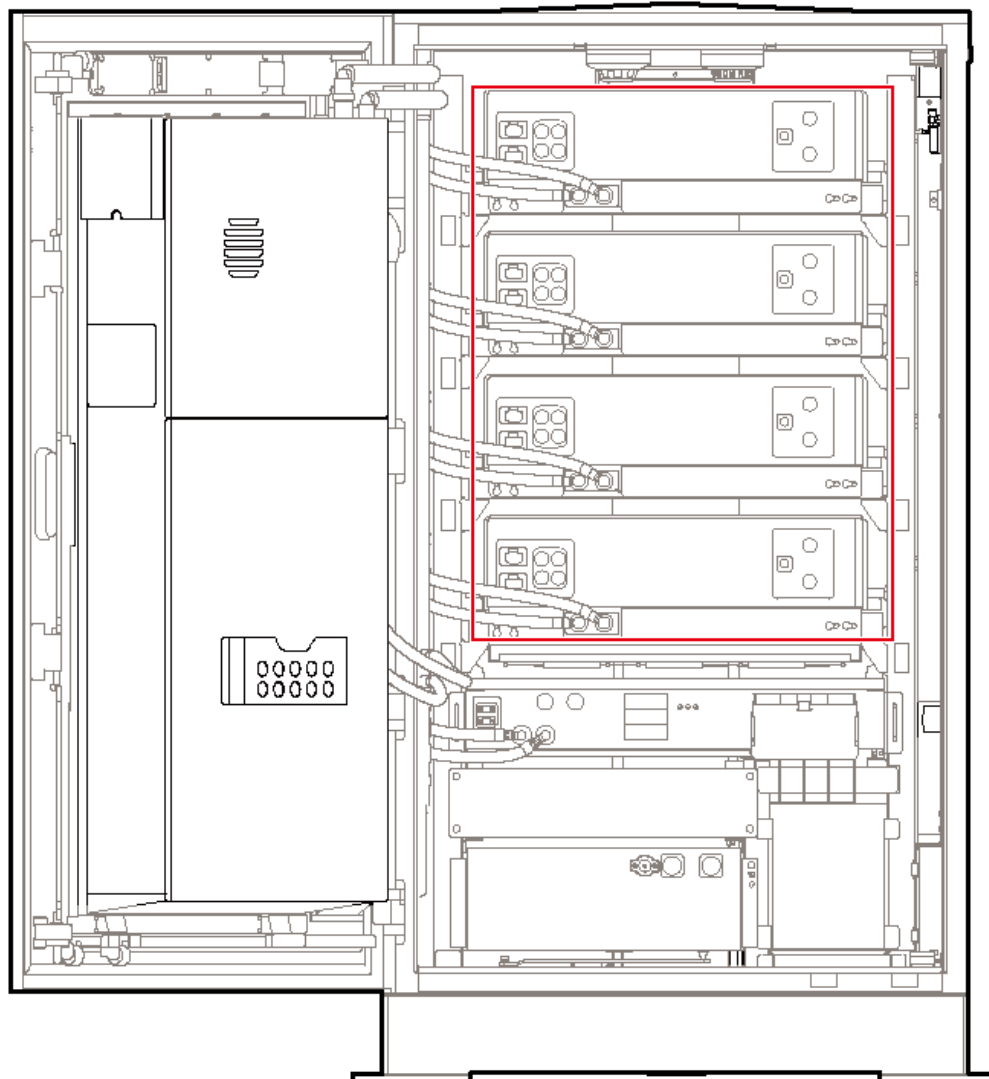
Het batterijpakket bevat vier NTC-kabelbomen. Er zijn twee NTC-kabelbomen bevestigd aan de koperstaaf en twee andere aan het algemene positieve en negatieve voedingsonderdeel.

4.5.1 Een NTC-kabelboom op de koperstaaf vervangen

Vereisten

- De pakketten zijn genummerd 1 tot en met 4 van onder naar boven.

Afbeelding4-58 Positie van de batterijpakketten



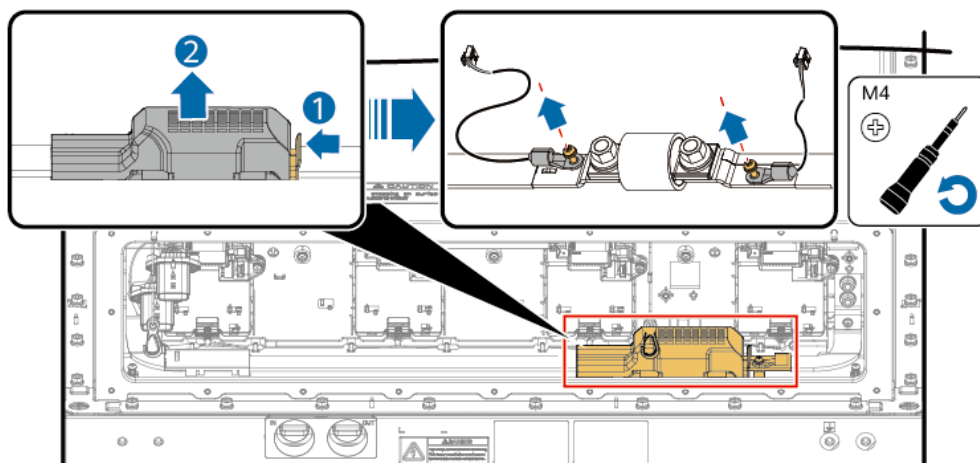
- Gereedschap: isolatietape, isolerende handschoenen, paneelonderhoudsarmatuur (aangeschaft via de configurator), gereedschap voor de verwijdering van PV-klemmen (bij de armatuur geleverd), verstelbare sleutel, kabelbinders, geïsoleerde momentsleutel (inclusief geïsoleerde dop 10#), Phillips geïsoleerde momentschroevendraaiers (M4 en M6) en Phillips minischroevendraaier (M4, lengte < 100 mm)
- U hebt het energieopslagsysteem uitgeschakeld. Raadpleeg [2.5 Het energieopslagsysteem uitschakelen](#) voor meer informatie over het uitschakelen van het energieopslagsysteem.
- Er zijn minimaal twee personen nodig voor het vervangen van een NTC-kabelboom op de koperstaaf.

Procedure

Stap1 Verwijder het algemene positieve en negatieve voedingsonderdeel van de eerste BMU-verzamelkaart aan de rechterzijde. Raadpleeg [4.3 Een BMU-verzamelkaart vervangen](#) voor meer informatie.

Stap2 Verwijder de NTC-kabelboom.

Afbeelding 4-59 De NTC-kabelboom verwijderen



⚠ WAARSCHUWING

Trek of krab niet aan de FPC-aansluiting tijdens handelingen. Anders kan de FPC-aansluiting beschadigd raken.

Stap3 Installeer een nieuwe NTC-kabelboom en draai de Phillips M4-schroeven vast tot 1,6 N·m.

Stap4 Installeer de kabelboom, FPC-aansluiting en batterijonderdelen van rechts naar links. Raadpleeg [4.3 Een BMU-verzamelkaart vervangen](#) voor meer informatie.

----Einde

Vervolgprocedure

Stap1 Schakel het systeem in. Raadpleeg [HUAWEI LUNA2000-\(107-241\)-serie Commercieel en industrieel netvormend energieopslagsysteem met hybride koeling Gebruikershandleiding](#) voor meer informatie.

Stap2 Meld u aan bij de FusionSolar-app of bij de SmartLogger WebUI om te controleren of er alarmen worden gegenereerd. Als er nog steeds een alarm is gegenereerd, hef het dan handmatig op.

----Einde

4.5.2 Een NTC-kabelboom op het algemene positieve en negatieve voedingsonderdeel vervangen

Vereisten

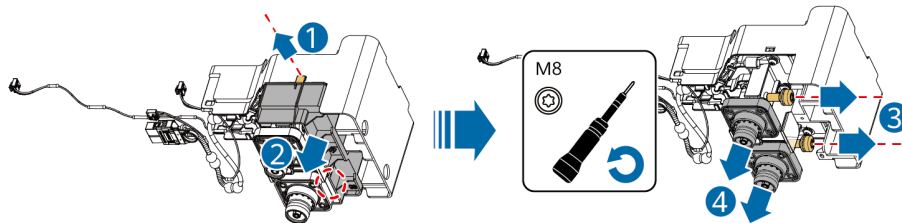
- Gereedschap: isolatietape, isolerende handschoenen, paneelonderhoudsarmatuur (aangeschaft via de configurator), gereedschap voor de verwijdering van PV-klemmen (bij de armatuur geleverd), verstelbare sleutel, geïsoleerde momentsleutel (inclusief geïsoleerde dop 10#), Phillips geïsoleerde momentschroevendraaiers (M4, M6 en M8), Phillips minischroevendraaier (M4, lengte < 100 mm), zijknijptangen en kabelbinders

- U hebt het energieopslagsysteem uitgeschakeld. Raadpleeg [2.5 Het energieopslagsysteem uitschakelen](#) voor meer informatie over het uitschakelen van het energieopslagsysteem.
- Er zijn ten minste twee personen vereist voor het vervangen van een NTC-kabelboom op het algemene positieve en negatieve voedingsonderdeel.

Procedure

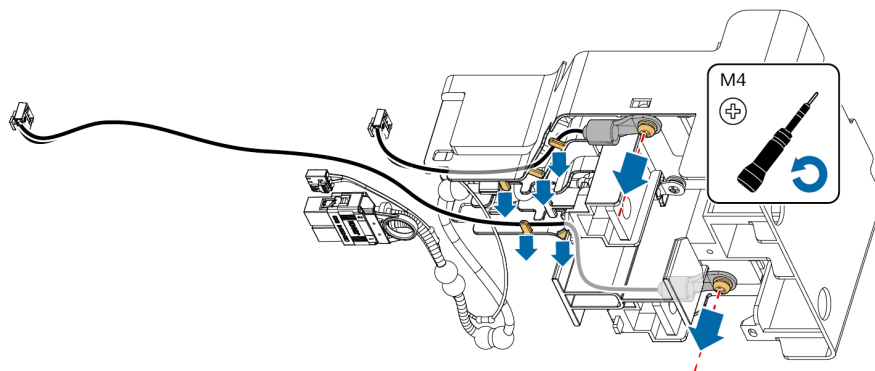
- Stap1** Verwijder het algemene positieve en negatieve voedingsonderdeel van de eerste BMU-verzamelkaart aan de rechterzijde. Raadpleeg [4.3 Een BMU-verzamelkaart vervangen](#) voor meer informatie.
- Stap2** Verwijder de montages en algemene voedingspoorten van het algemene positieve en negatieve voedingsonderdeel.

Afbeelding4-60 Een NTC-kabelboom van het algemene positieve en negatieve voedingsonderdeel verwijderen (1)



- Stap3** Verwijder de defecte NTC-kabelboom van het algemene positieve en negatieve voedingsonderdeel.

Afbeelding4-61 Een NTC-kabelboom van het algemene positieve en negatieve voedingsonderdeel verwijderen (2)



- Stap4** Installeer een nieuwe NTC-kabelboom en draai de M4-schroeven vast tot 1,6 N·m.
- Stap5** Installeer de algemene voedingspoorten en assemblages en draai de M8-schroeven vast tot 13 N·m.
- Stap6** Installeer het algemene positieve en negatieve voedingsonderdeel. Raadpleeg [4.3 Een BMU-verzamelkaart vervangen](#) voor meer informatie.

----Einde

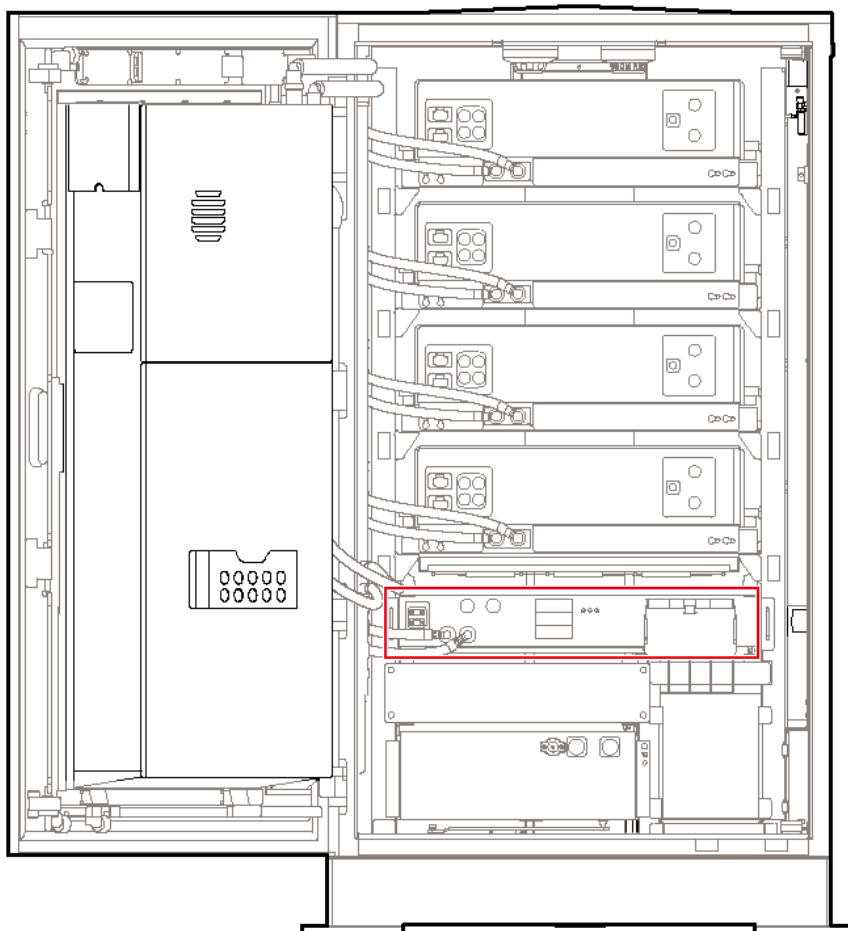
Vervolgprocedure

- Stap1** Schakel het systeem in. Raadpleeg [HUAWEI LUNA2000-\(107-241\)-serie Commercieel en industriële netvormend energieopslagsysteem met hybride koeling Gebruikershandleiding](#) voor meer informatie.
- Stap2** Meld u aan bij de FusionSolar-app of bij de SmartLogger WebUI om te controleren of er alarmen worden gegenereerd. Als er nog steeds een alarm is gegenereerd, hef het dan handmatig op.
- Einde

5 Een PCS vervangen

Context

Afbeelding5-1 Positie van het PCS



Vereisten

- De volgende gereedschappen zijn beschikbaar.

Gereedschap	Specificaties	Verkrijgingsmethode
Geïsoleerde momentsleutel	Inclusief doppen 13# en 18# en verlengstaven (≥ 80 mm), dopdiepte ≥ 50 mm	Vorbereid door de klant
Dop voor het installeren van de mannelijke aansluiting van de tweewegafsluitklep	Standaard zeskantdop: 27 mm vlak-op-vlak en 37 mm hoek-op-hoek	Vorbereid door de klant of verkregen van de servicetechnici van het Bedrijf
Geïsoleerde momentschroevendraaier met platte kop	M4	Vorbereid door de klant
Phillips geïsoleerde momentschroevendraaier	M4, M6	Vorbereid door de klant
PCS/DC-DC-onderhoudsarmatuur	-	Aangeschaft via de configurator; schroeven bij de armatuur geleverd
Hefhandgrepen	-	4 (bij de reserveonderdelen geleverd)
Koelvloeistof	-	Aangeschaft via de configurator
Vul-/aftapmachine voor koelvloeistof	-	Aangeschaft via de configurator
Gezichtsmasker	-	Vorbereid door de klant
Veiligheidsbril	-	Vorbereid door de klant
Nieuwe mannelijke aansluiting van de afsluitklep	-	Geleverd als reserveonderdeel
Veiligheidshandschoenen en waterdichte isolerende handschoenen	-	Vorbereid door de klant

- Er zijn minimaal vier personen nodig voor het vervangen van het PCS.
- U hebt de wifunctie op de telefoon ingeschakeld, zich aangemeld in de FusionSolar-app, verbinding gemaakt met het energieopslagsysteem en een back-up gemaakt van de gegevens.
 - a. Meld u aan bij de FusionSolar-app, ga naar het scherm voor lokale inbedrijfname en tik op **Inbedrijfname van apparaat**.

- b. Kies **Settings > Gegevensback-up/-herstel > Gegevensback-up PCS** en wacht tot de gegevensback-up is voltooid.
- U hebt het energieopslagsysteem uitgeschakeld. Raadpleeg [2.5 Het energieopslagsysteem uitschakelen](#) voor meer informatie over het uitschakelen van het energieopslagsysteem.

Procedure

Stap1 Bepaal de volgende handelingen op basis van de omgevingstemperatuur.

- Als de omgevingstemperatuur hoger is dan -10 °C , slaat u deze stap over en gaat u naar de volgende stap.
- Als de omgevingstemperatuur lager dan of gelijk is aan -10 °C , tapt u de koelvloeistof uit het LTMS en het defecte onderdeel af. Raadpleeg respectievelijk [19.4.1 Koelvloeistof uit het LTMS aftappen](#) en [19.4.2 Koelvloeistof aftappen uit het PACK/PCS/de DC-DC](#) voor meer informatie over het aftappen van koelvloeistof uit het LTMS en PCS.

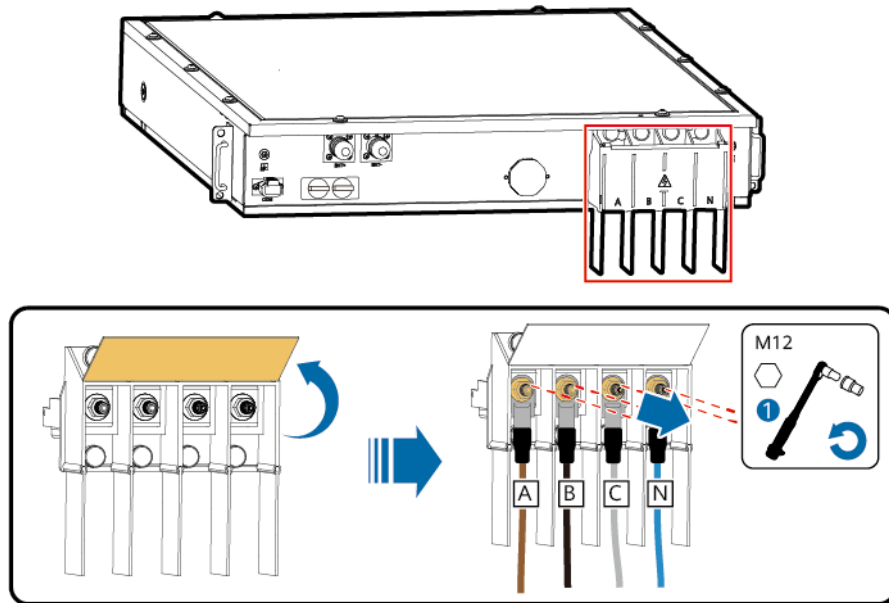
Stap2 Verwijder de kabels en leidingen.

1. (Optioneel) Als de hulpvoedingskabel is aangesloten op de PCS-klem in de kast, gebruik dan een geïsoleerde momentsleutel (M4, dop 7#) om de moeren van de C- en N-klemmen te verwijderen.
2. Verwijder de AC-voedingskabel en trek de scheidingsplaat van de AC-voedingskabels van het PCS eruit. In dit gedeelte wordt een vieraderige (A, B, C en N) AC-voedingskabel van het PCS als voorbeeld gebruikt. De werkelijke situatie kan variëren.

LET OP

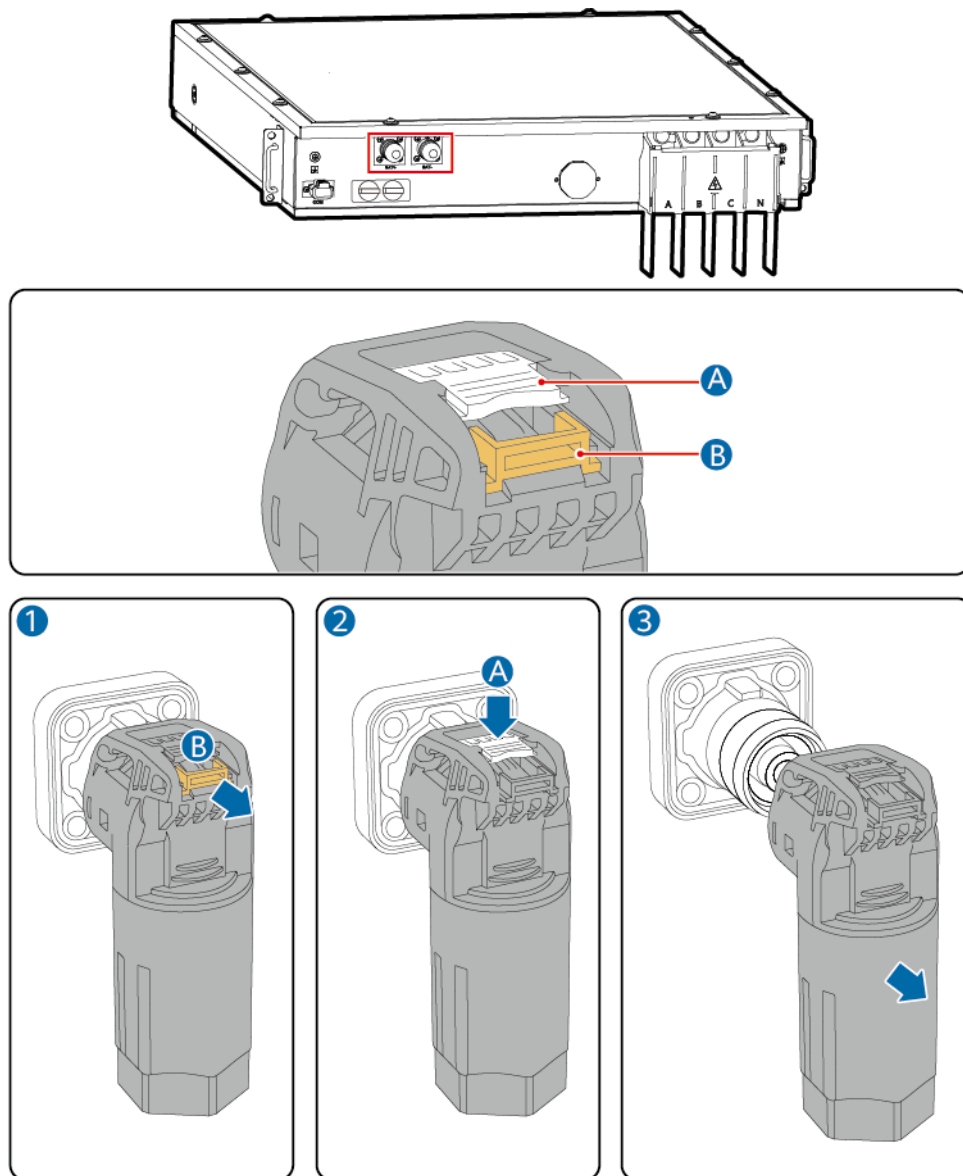
1. Installeer bouten vooraf volgens het aanbevolen aanhaalmoment van 47 N·m.
 2. Controleer of het aanhaalmoment van de geïnstalleerde bouten 47 N·m is met een momentsleutel.
 3. Markeer de moeren waarvan het aanhaalmoment is gecontroleerd met een markeerstift.
-

Afbeelding5-2 De AC-voedingskabel verwijderen

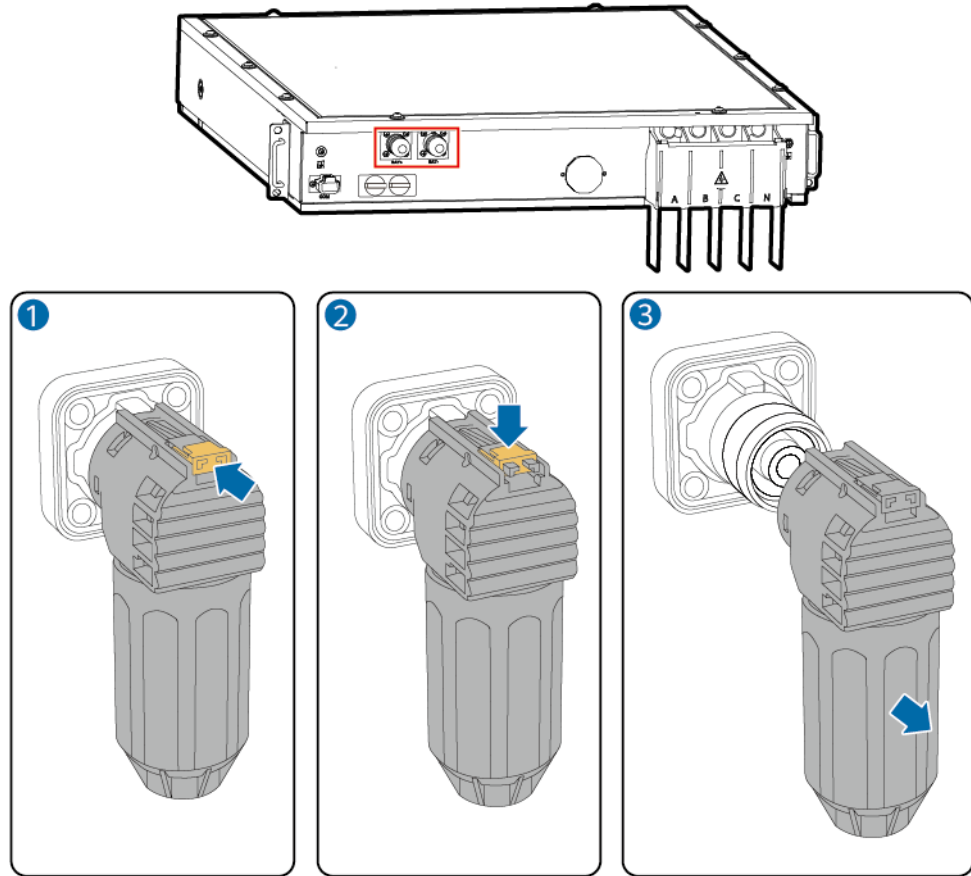


3. Verwijder de voedingsklem. Selecteer een verwijdermethode op basis van de uiterlijke kenmerken van de voedingsklem.

Afbeelding5-3 Methode 1 voor het verwijderen van de voedingsklem



Afbeelding5-4 Methode 2 voor het verwijderen van de voedingsklem

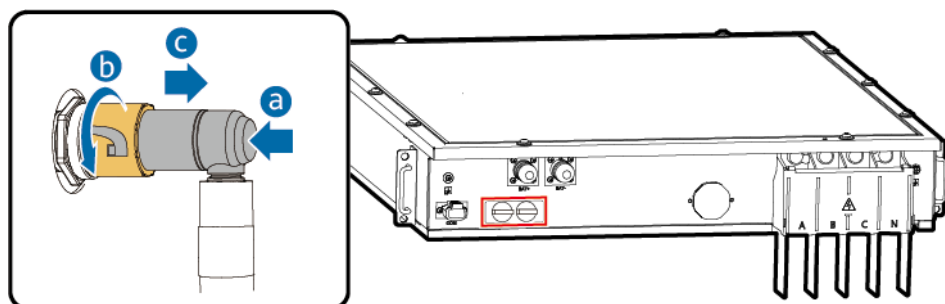


4. Koppel de vrouwelijke aansluiting van de afsluitklep op de vertakkingsleiding van de vloeistofkoeling los van de mannelijke aansluiting. Bewaar de oude mannelijke aansluiting.

LET OP

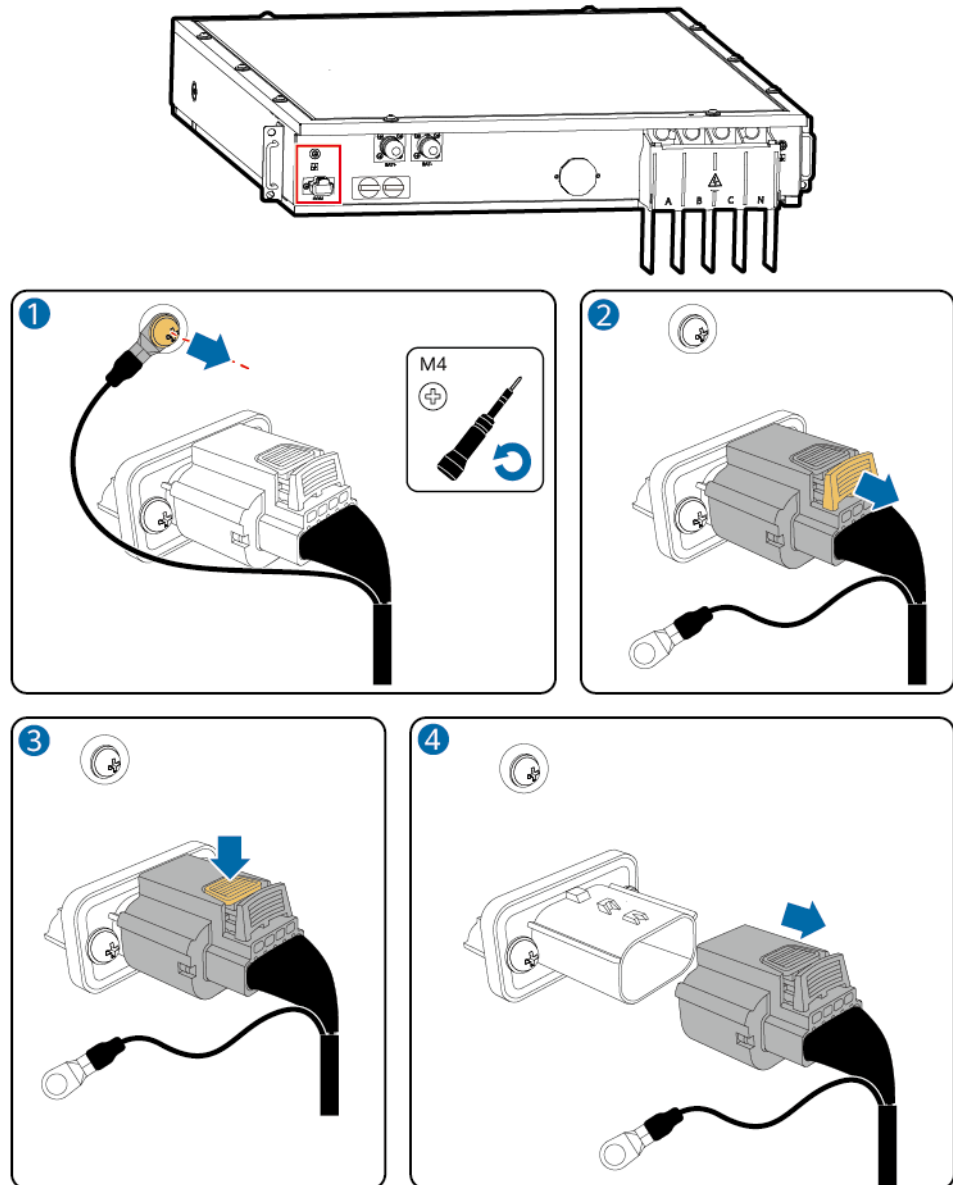
Plaats de losgekoppelde vertakkingsleidingen van de vloeistofkoeling in de beugel aan de binnenzijde van de kast om te voorkomen dat de leiding vervormt.

Afbeelding5-5 De vrouwelijke aansluiting van de afsluitklep loskoppelen van de mannelijke aansluiting



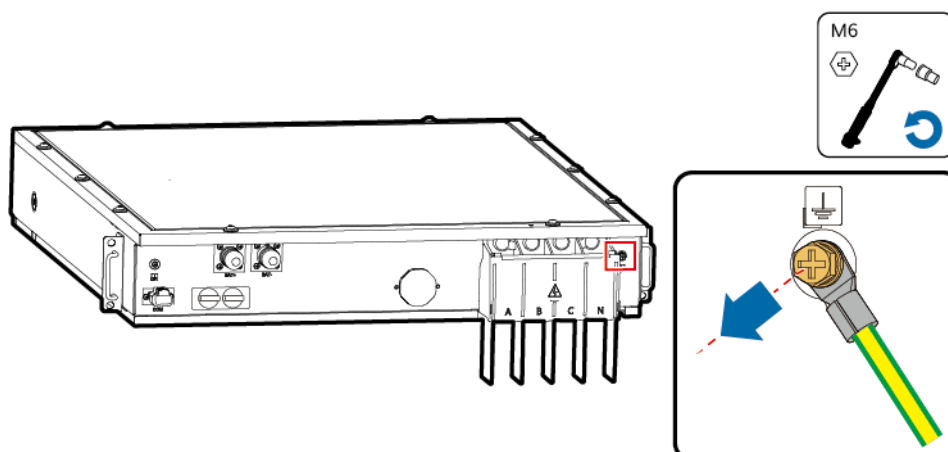
5. Verwijder de communicatieklem.

Afbeelding5-6 De communicatieklem verwijderen



6. Verwijder de PE-kabel.

Afbeelding5-7 De PE-kabel verwijderen

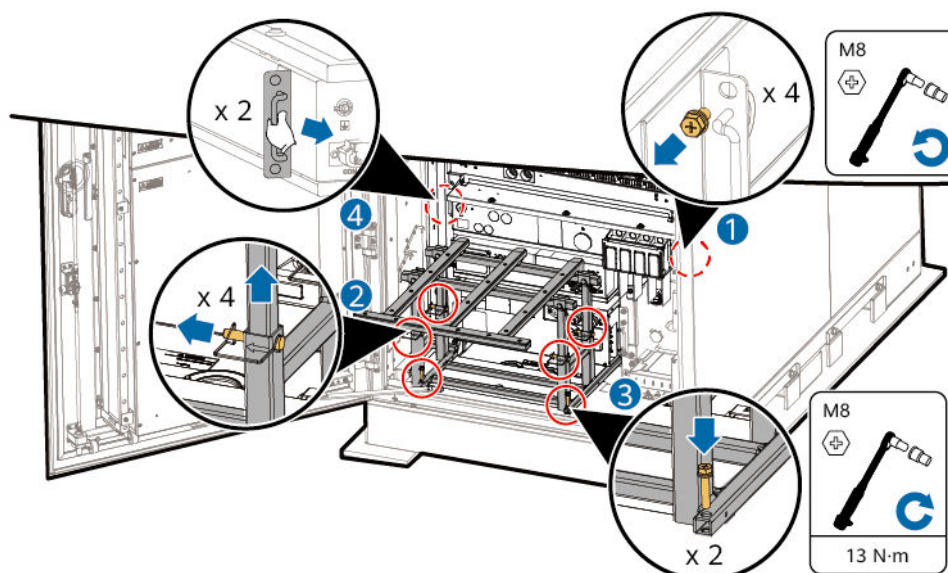


Stap3 Verwijder de PCS-armatuur (kortweg armatuur) volgens het [proces voor het uitpakken van de pakketarmatuur](#).

Stap4 Verplaats het defecte PCS naar de armatuur.

1. Verwijder de schroeven.
2. De armatuur naar de PCS-positie wisselen: verwijder de pin, hef de armatuur naar de positie zoals weergegeven in de afbeelding en plaats de pin.
3. Zet de armatuur vast op het energieopslagsysteem. De schroeven worden bij de armatuur geleverd.
4. Verwijder de schroeven van het defecte PCS, houd de handgrepen aan beide zijden van het PCS vast en trek het PCS naar de armatuur.

Afbeelding5-8 Het PCS naar de armatuur verplaatsen

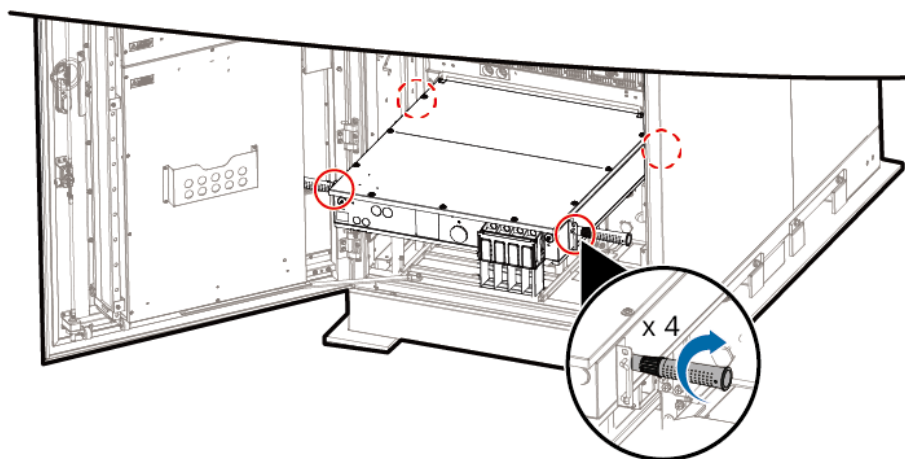


 **WAARSCHUWING**

- Zorg er bij het plaatsen van het PCS op de armatuur voor dat het grootste deel van het gewicht van het PCS zich op de armatuur bevindt om schade als gevolg van vallen te voorkomen.

Stap5 Installeer de hefhandgrepen en hef het PCS naar een veilige plaats.

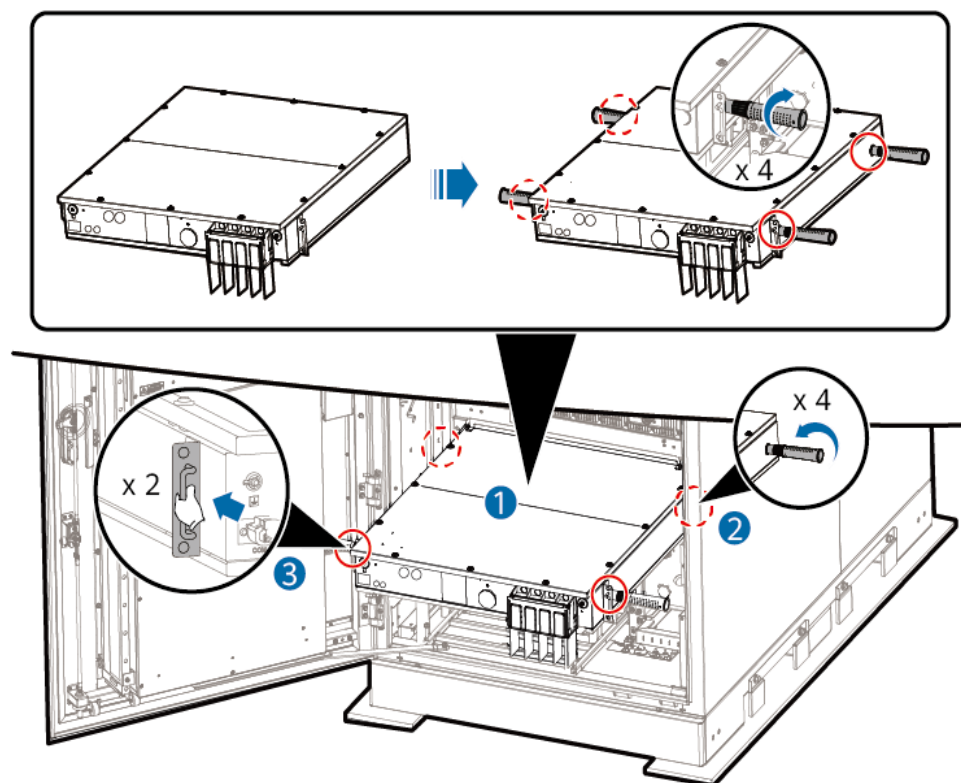
Afbeelding5-9 De hefhandgrepen installeren



Stap6 Installeer het nieuwe PCS in de kast van het energieopslagsysteem.

1. Verwijder een nieuw PCS en installeer de hefhandgrepen.
2. Hef het PCS op de armatuur om vallen te voorkomen. Verwijder eerst twee hefhandgrepen.
3. Schuif het PCS langzaam in de kast van het energieopslagsysteem en verwijder de resterende hefhandgrepen.

Afbeelding 5-10 Het PCS naar binnen schuiven



Stap 7 Voltooi de vervanging van het PCS.

⚠ WAARSCHUWING

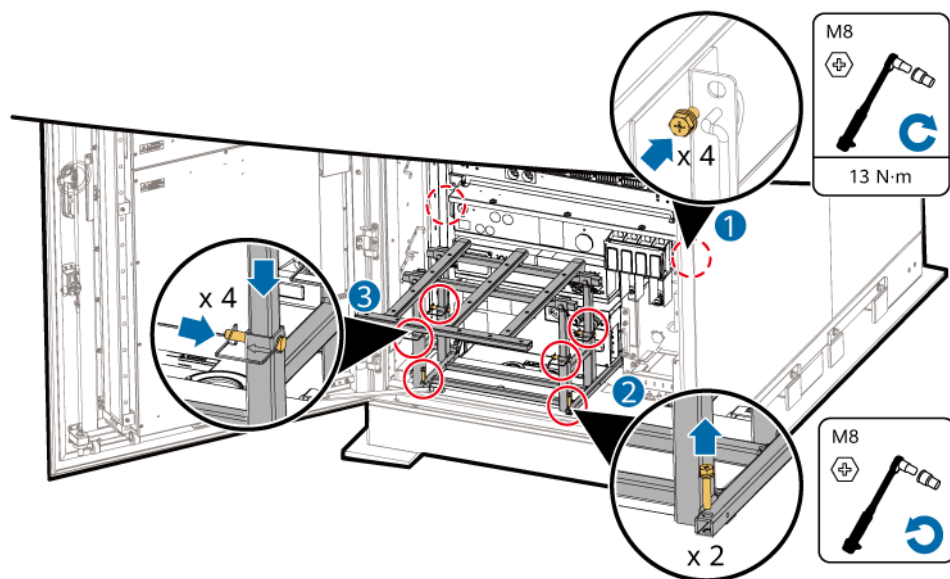
Zorg er bij het plaatsen van het PCS op de armatuur voor dat het grootste deel van het gewicht van het PCS zich op de armatuur bevindt om schade als gevolg van vallen te voorkomen.

LET OP

De schroeven voor het vastzetten van de armatuur moeten worden gerecycled. Bewaar ze goed en samen met de armatuur.

1. Installeer de schroeven voor het vastzetten van het PCS.
2. Verwijder de schroeven van de armatuur en bewaar ze goed.
3. Nadat u de armatuur hebt verwijderd en deze terug hebt geplaatst naar de laagste positie, plaatst u de armatuur terug in de verpakkingendoos en zet u deze vast.

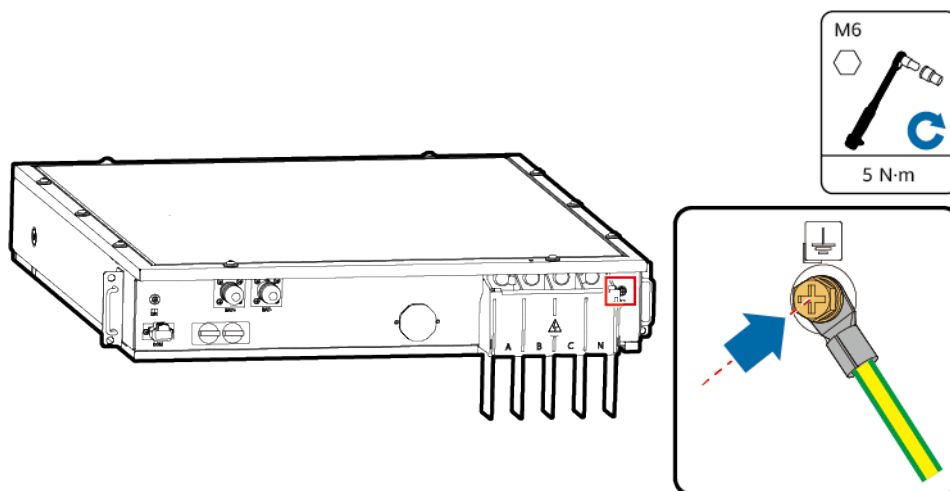
Afbeelding5-11 Vervanging van het PCS voltooiën



Stap8 Installeer de PCS-kabels en -leidingen opnieuw.

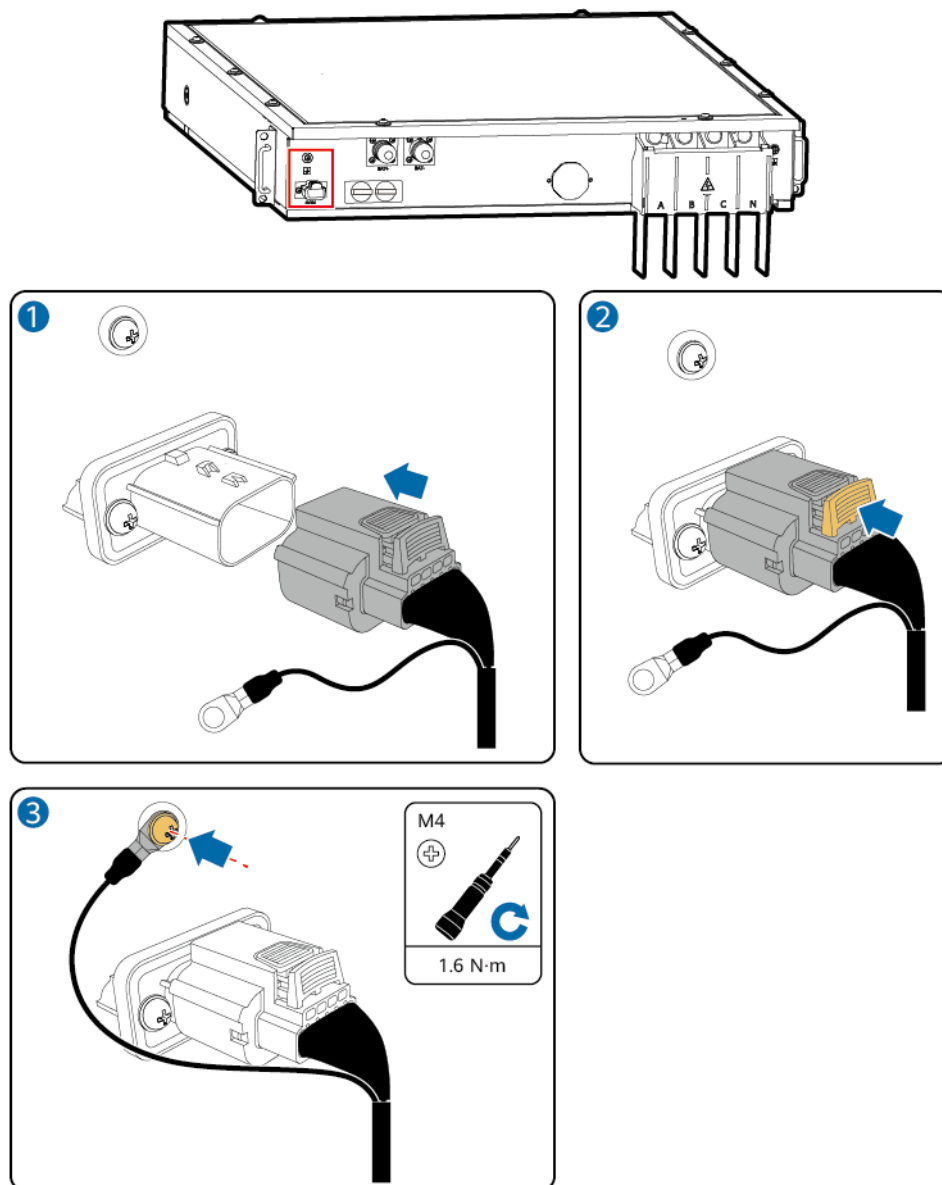
1. Sluit de PE-kabel aan.

Afbeelding5-12 De PE-kabel aansluiten



2. Sluit de communicatieklem aan.

Afbeelding5-13 De communicatieklem aansluiten

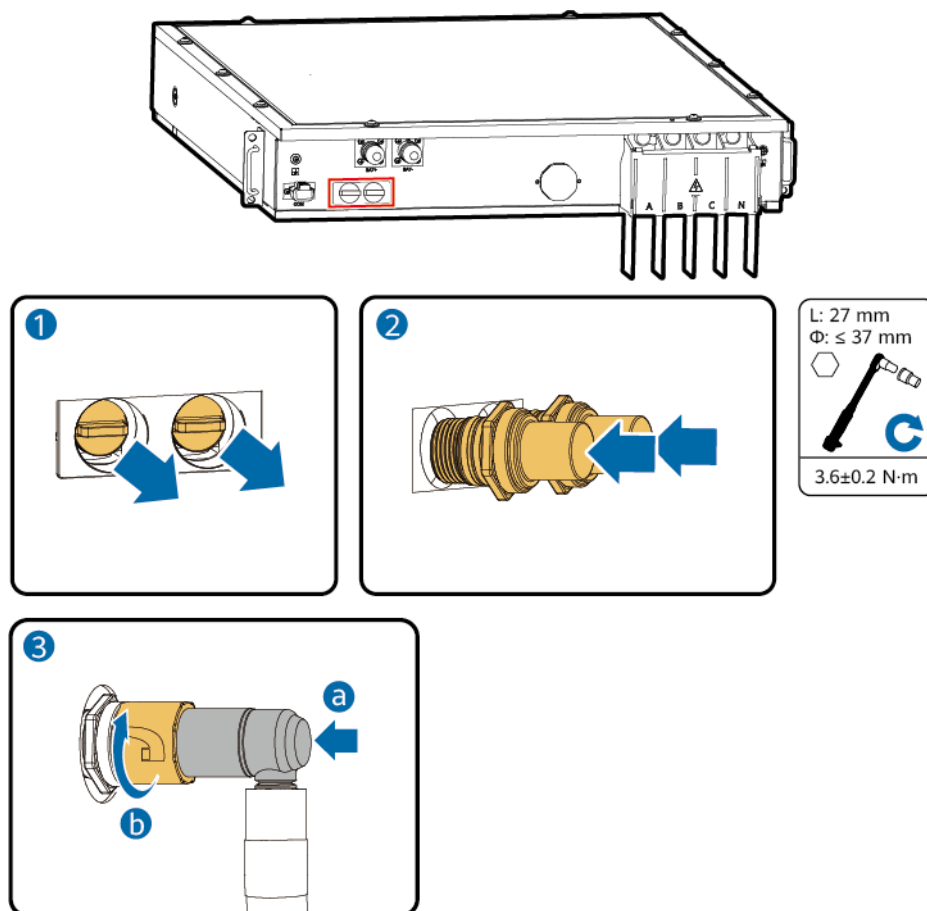


3. Installeer de nieuwe mannelijke aansluiting van de afsluitklep op het nieuwe PCS en sluit de vrouwelijke aansluiting van de leiding aan op de nieuwe mannelijke aansluiting. De nieuwe mannelijke aansluiting van de afsluitklep moet uitgerust zijn met twee sluitringen.

Afbeelding5-14 Mannelijke aansluiting met twee sluitringen



Afbeelding5-15 De afsluitklep aansluiten

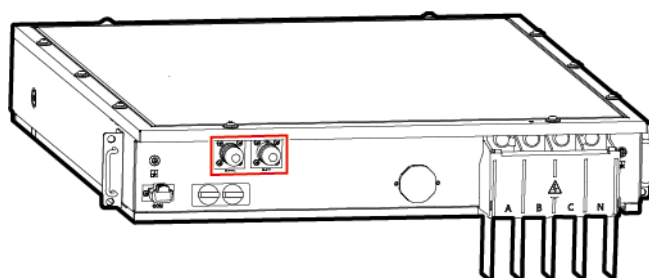


4. Sluit de voedingskabelklemmen aan. Selecteer een aansluitmethode op basis van de uiterlijke kenmerken van de voedingskabelklemmen.

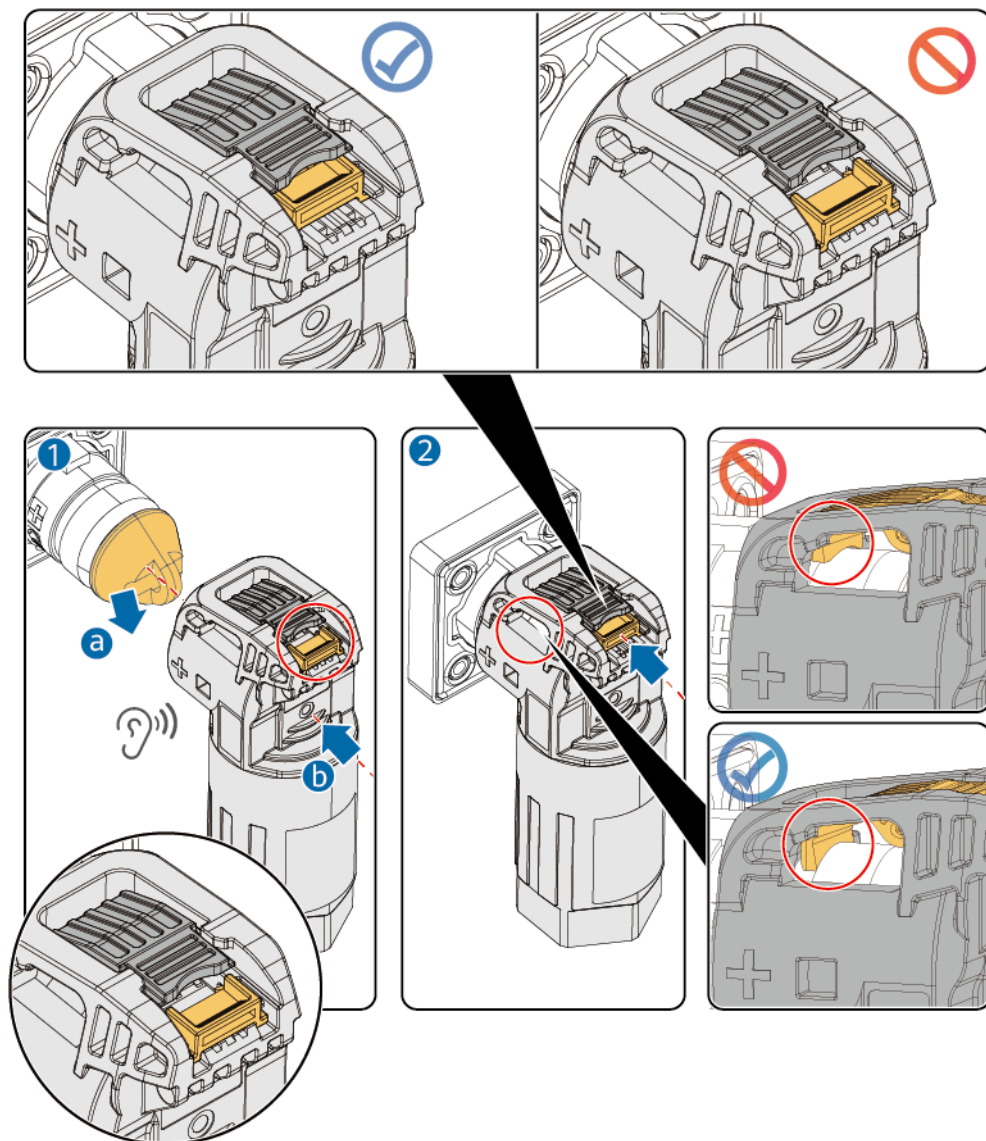
OPMERKING

- Zorg er voordat u een voedingskabelklem aansluit voor dat de klikdop is ontgrendeld.
- Controleer nadat u een voedingskabelklem hebt aangesloten of:
 - De klikverbinding is vergrendeld.
 - Model 1: De klikverbinding bevindt zich in de correcte positie. Raadpleeg [Afbeelding5-17](#) voor meer informatie.
 - Model 2: Druk de klikverbinding in totdat deze op zijn plaats klikt. Raadpleeg [Afbeelding5-18](#) voor meer informatie.
 - De klikdop is volledig in de gleuf geplaatst.

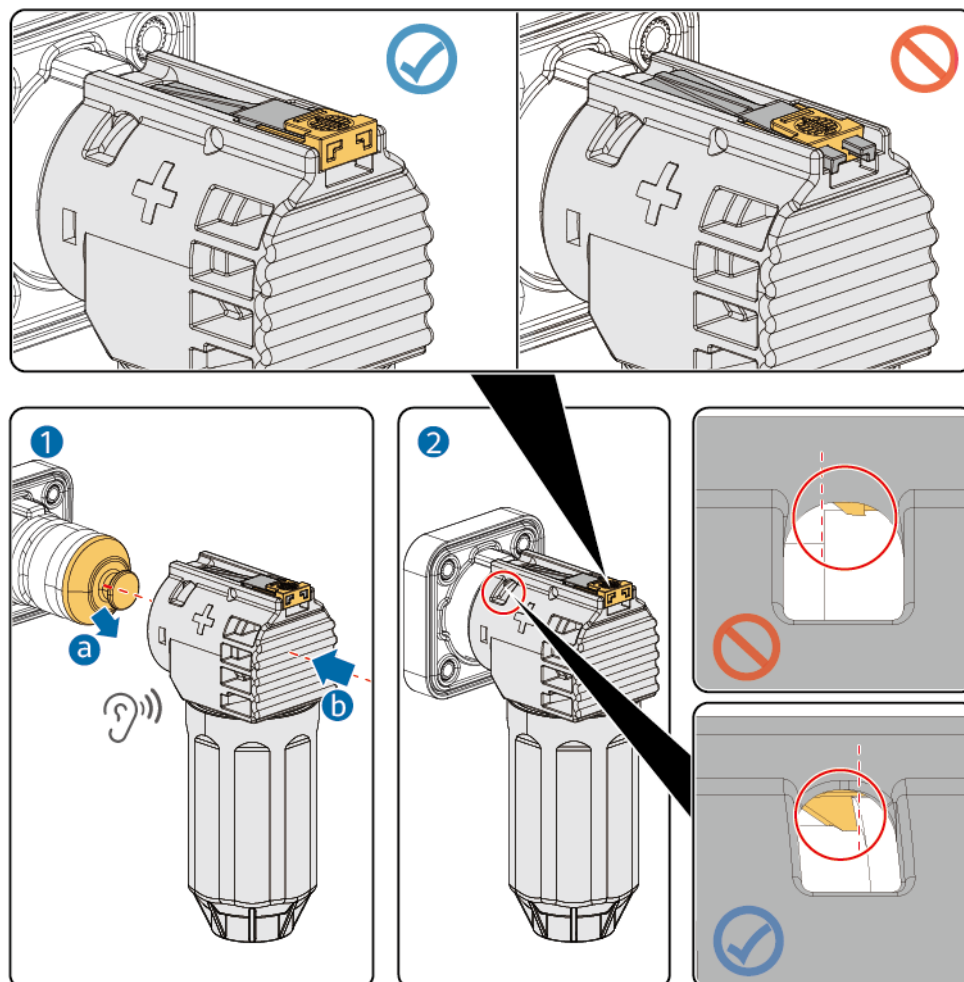
Afbeelding5-16 Posities voor het aansluiten van voedingskabelklemmen op het PCS



Afbeelding5-17 Een voedingskabelklem aansluiten (model 1)



Afbeelding5-18 Een voedingskabelklem aansluiten (model 2)

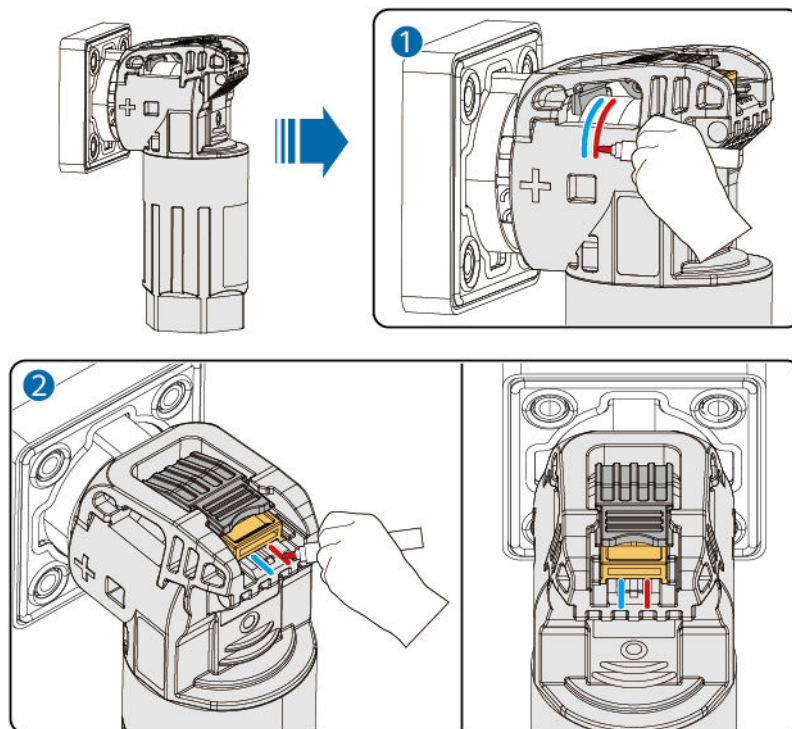


5. Markeer nadat u de voedingskabels hebt aangesloten uitlijningslijnen op de klemmen om te bevestigen dat de aansluiting correct is. Raadpleeg [Afbeelding5-19](#) of [Afbeelding5-20](#) voor meer informatie over het markeren van uitlijningslijnen.

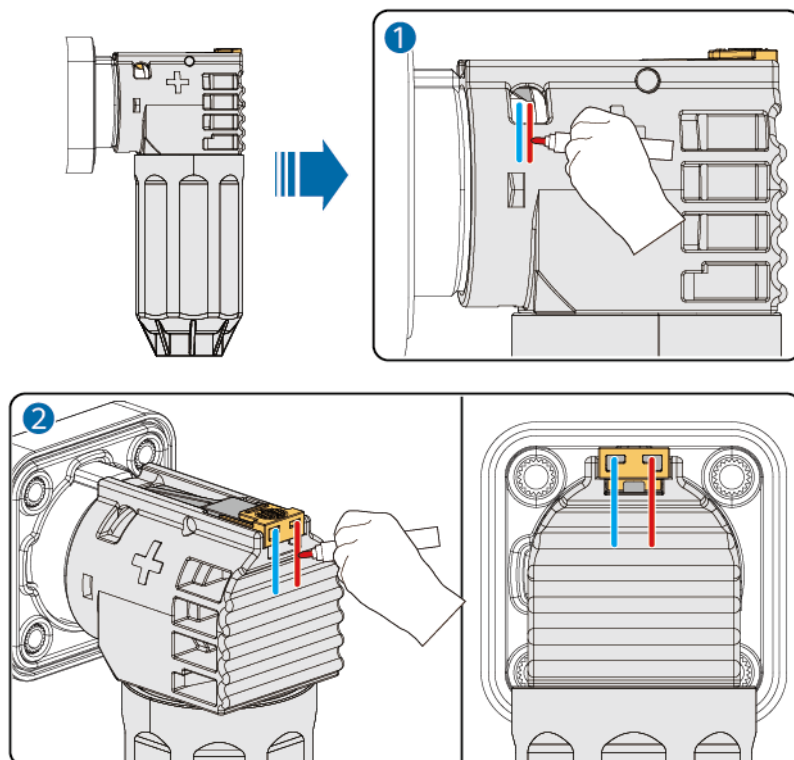
OPMERKING

Het wordt aanbevolen dat het uitvoerend personeel en het acceptatiepersoneel de uitlijningslijnen apart markeren om ervoor te zorgen dat de voedingskabelklemmen correct zijn geïnstalleerd.

Afbeelding5-19 Uitlijningslijnen markeren om de correcte installatie te bevestigen
(model 1)

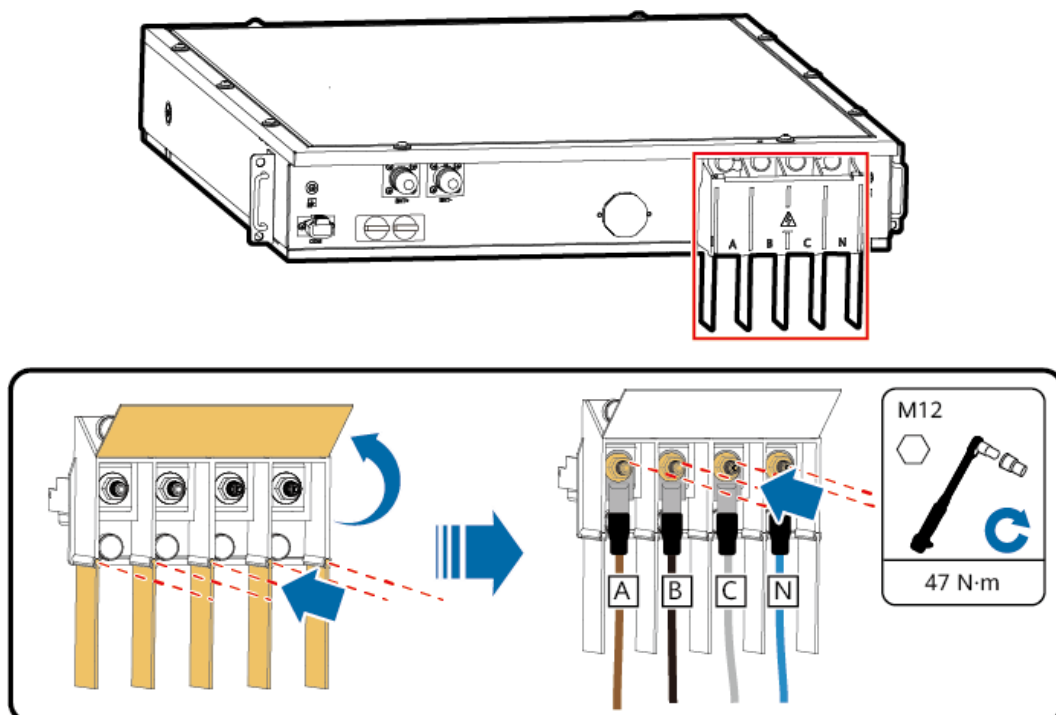


Afbeelding5-20 Uitlijningslijnen markeren om de correcte installatie te bevestigen
(model 2)



Stap9 Sluit de AC-voedingskabel aan.

Afbeelding5-21 De AC-voedingskabel aansluiten



Stap10 (Optioneel) Als de hulpvoedingskabel is aangesloten op de PCS-klem in de kast, gebruik dan een geïsoleerde momentsleutel (M4, dop 7#) om de moeren van de C- en N-klemmen te installeren en draai ze vast tot 1,5 N·m.

Stap11 Voeg een juiste hoeveelheid koelvloeistof toe. Raadpleeg [19.4.3 Koelvloeistof toevoegen aan het LTMS](#) voor meer informatie.

---Einde

Vervolprocedure

Stap1 Schakel het systeem in. Raadpleeg [HUAWEI LUNA2000-\(107-241\)-serie Commercieel en industrieel netvormend energieopslagsysteem met hybride koeling Gebruikershandleiding](#) voor meer informatie.

Stap2 Werk de softwareversie van het energieopslagsysteem bij.

VOORZICHTIG

De software moet worden bijgewerkt. Anders kan de **Kalibratie totale geladen energie** en de **Kalibratie totale ontladen energie** mislukken.

LET OP

Nadat het apparaat is vervangen, wordt u aanbevolen om het 10 tot 15 minuten te observeren om er zeker van te zijn dat het nieuwe apparaat stabiel is voordat u handmatig de software bijwerkt.

Methode 1: werk de softwareversie van het energieopslagsysteem bij in de SmartLogger WebUI.

- Het upgradepakket downloaden: meld u aan bij de Support-E-website, vind de betreffende softwareversie van het energieopslagsysteem op het tabblad **Software Download** en download het softwarepakket.
- SmartLogger3000:
 - a. De softwareversie van het energieopslagsysteem opvragen: meld u aan bij de SmartLogger WebUI en kies **Maintenance > Software Upgrade**.
 - b. Het upgradepakket uploaden: in de SmartLogger WebUI kiest u **Kies bestand**, selecteert u het doelsoftwarepakket en klikt u op **Uploaden**.
 - c. De upgrade starten: nadat de upload is voltooid, selecteert u het energieopslagsysteem waarvan u de software wilt bijwerken en klikt u op **Software Upgrade**.
- SmartLogger5000/SmartMGC5000:
 - a. De softwareversie van het energieopslagsysteem opvragen: kies **Maintenance > Apparaatbeheer > Apparaatupdate > Softwarepakketten**.
 - b. Klik op **Uploaden** om het softwarepakket van de doelversie te uploaden.
 - c. De upgrade starten: kies **Maintenance > Apparaatbeheer > Apparaatupdate > Apparaatupdate** selecteer het apparaat dat u wilt bijwerken en klik op **Bijwerken**.
- Nadat de upgrade is voltooid, wordt het apparaat automatisch opnieuw gestart.

Methode 2: werk de softwareversie van het energieopslagsysteem bij in de FusionSolar-app.

1. Meld u aan bij de FusionSolar-app en ga naar het scherm voor lokale inbedrijfname.

OPMERKING

Raadpleeg de **FusionSolar App and SUN2000 App Device Commissioning Guide** voor informatie over het aanmelden bij de FusionSolar-app en het openen van het scherm voor lokale inbedrijfname.

2. Kies op het startscherm **Maintenance > Upgraden**. Het scherm **Upgraden** wordt weergegeven.
3. Tik op het downloadpictogram in de rechterbovenhoek om te controleren of er een upgradepakket wordt gepusht. Als dit het geval is, selecteert u het softwarepakket van de doelversie en voert u de upgrade uit.
4. Controleer nadat u op **Nu bijwerken** hebt getikt of het energieopslagsysteem de upgradestatus heeft.
5. Nadat de upgrade is voltooid, wordt het apparaat automatisch opnieuw gestart.

Methode 3: werk de softwareversie van het energieopslagsysteem bij in het SmartPVMS.

1. Meld u aan bij de SmartPVMS-client.
2. Het upgradepakket downloaden: meld u aan bij de Support-E-website, vind de betreffende softwareversie van het energieopslagsysteem op het tabblad **Software Download** en download het softwarepakket.
3. Het upgradepakket uploaden: kies **Installaties > Updatebeheer > Softwarepakketten**. Op de pagina die wordt weergegeven klikt u op **Uploaden** in de rechterbovenhoek om het softwarepakket van de doelversie te uploaden.

4. De upgrade starten: kies **Apparaat bijw. > Creëren > Handmatig selecteren** stel **Apparaattype** in op **ESS** selecteer het energieopslagsysteem dat u wilt bijwerken en stel **Doelversie** in op de doelversie. Klik op **OK** om de upgrade te starten.
5. Nadat de upgrade is voltooid, wordt het apparaat automatisch opnieuw gestart.

 **OPMERKING**

- Als de software-upgrade mislukt en **SOC too low** wordt weergegeven in **Huidige status** op het scherm voor software-upgrade, wordt u aanbevolen om de batterij tot een SOC van meer dan 20% op te laden voordat u de software bijwerkt. Anders kan de upgrade mislukken omdat de batterijstatuscontrole niet wordt gehaald.
- Als de software-upgrade is voltooid, wacht u meer dan 10 minuten voordat u de upgrade opnieuw uitvoert. Anders kan de upgrade mislukken omdat de systeeminitialisatie niet is voltooid.

Stap3 Schakel de wififunctie in op de mobiele telefoon, meld u aan bij de FusionSolar-app, maak verbinding met het energieopslagsysteem en herstel de apparaatgegevens.

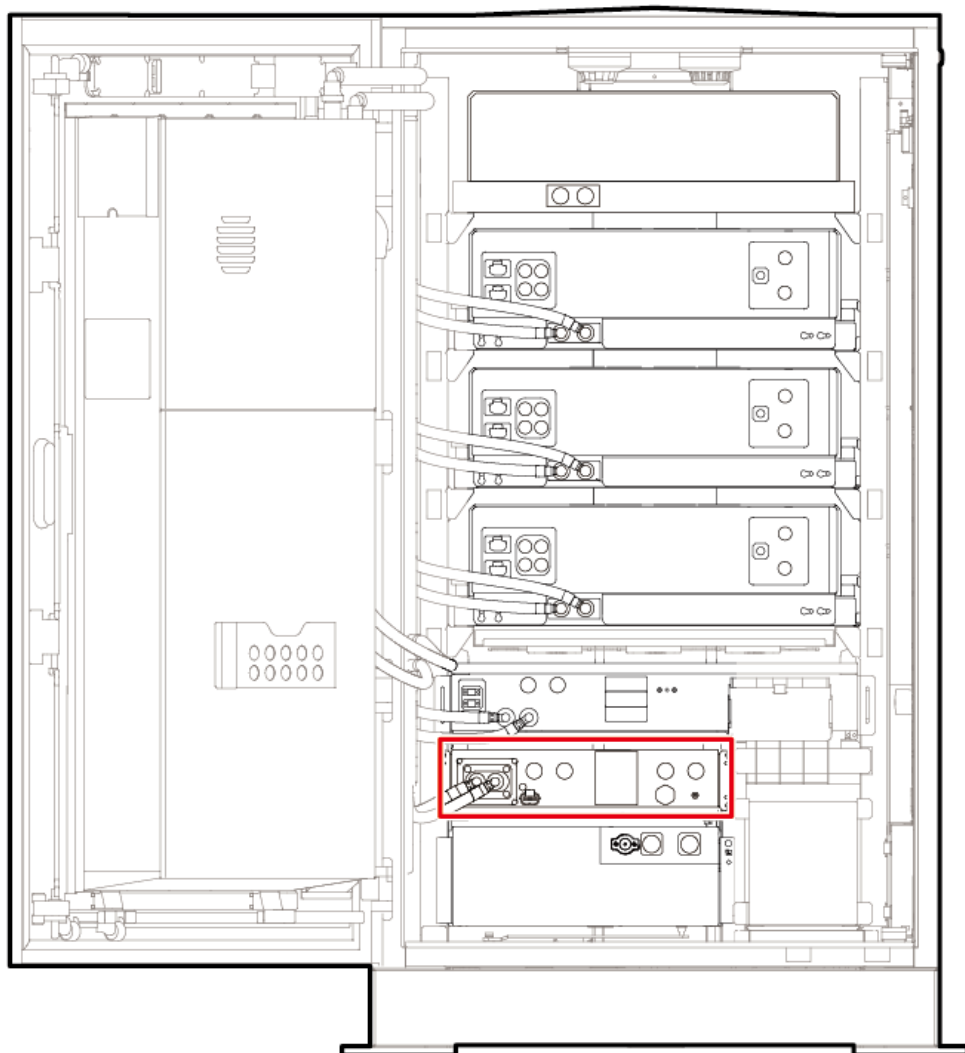
1. Meld u aan bij de FusionSolar-app, ga naar het scherm voor lokale inbedrijfname en tik op **Inbedrijfname van apparaat**.
2. Kies **Settings > Gegevensback-up/-herstel > PCS-gegevens herstellen** en wacht tot het gegevensherstel is voltooid.

----**Einde**

6 Een DC-DC vervangen

Context

Afbeelding6-1 Positie van de DC-DC



Vereisten

- De volgende gereedschappen zijn beschikbaar.

Gereedschap	Specificaties	Verkrijgingsmethode
Geïsoleerde momentsleutel	Inclusief doppen 13# en 18# en verlengstaven (≥ 80 mm)	Vorbereid door de klant
Dop voor het installeren van de mannelijke aansluiting van de tweewegafsluitklep	Standaard zeskantdop: 27 mm vlak-op-vlak en 37 mm hoek-op-hoek	Vorbereid door de klant of verkregen van de servicetechnici van het Bedrijf
Phillips geïsoleerde momentschroevendraaier	M4, M6	Vorbereid door de klant
PCS/DC-DC-onderhoudsarmatuur	-	Aangeschaft via de configurator; schroeven bij de armatuur geleverd
Hefhandgrepen	-	4 (bij de reserveonderdelen geleverd)
Koelvloeistof	-	Aangeschaft via de configurator
Vul-/aftapmachine voor koelvloeistof	-	Aangeschaft via de configurator
Gezichtsmasker	-	Vorbereid door de klant
Veiligheidsbril	-	Vorbereid door de klant
Nieuwe mannelijke aansluiting van de afsluitklep	-	Geleverd als reserveonderdeel
Waterdichte isolerende handschoenen en veiligheidshandschoenen	-	Vorbereid door de klant

- U hebt het energieopslagsysteem uitgeschakeld. Raadpleeg [2.5 Het energieopslagsysteem uitschakelen](#) voor meer informatie over het uitschakelen van het energieopslagsysteem.
- Er zijn minimaal vier personen nodig voor het vervangen van de DC-DC.

Procedure

Stap1 Bepaal de volgende handelingen op basis van de omgevingstemperatuur.

- Als de omgevingstemperatuur hoger is dan -10 °C, slaat u deze stap over en gaat u naar de volgende stap.

- Als de omgevingstemperatuur lager dan of gelijk is aan -10 °C , tapt u de koelvloeistof uit het LTMS en het defecte onderdeel af. Raadpleeg respectievelijk [19.4.1 Koelvloeistof uit het LTMS aftappen](#) en [19.4.2 Koelvloeistof aftappen uit het PACK/PCS/de DC-DC](#) voor meer informatie over het aftappen van koelvloeistof uit het LTMS en de DC-DC.

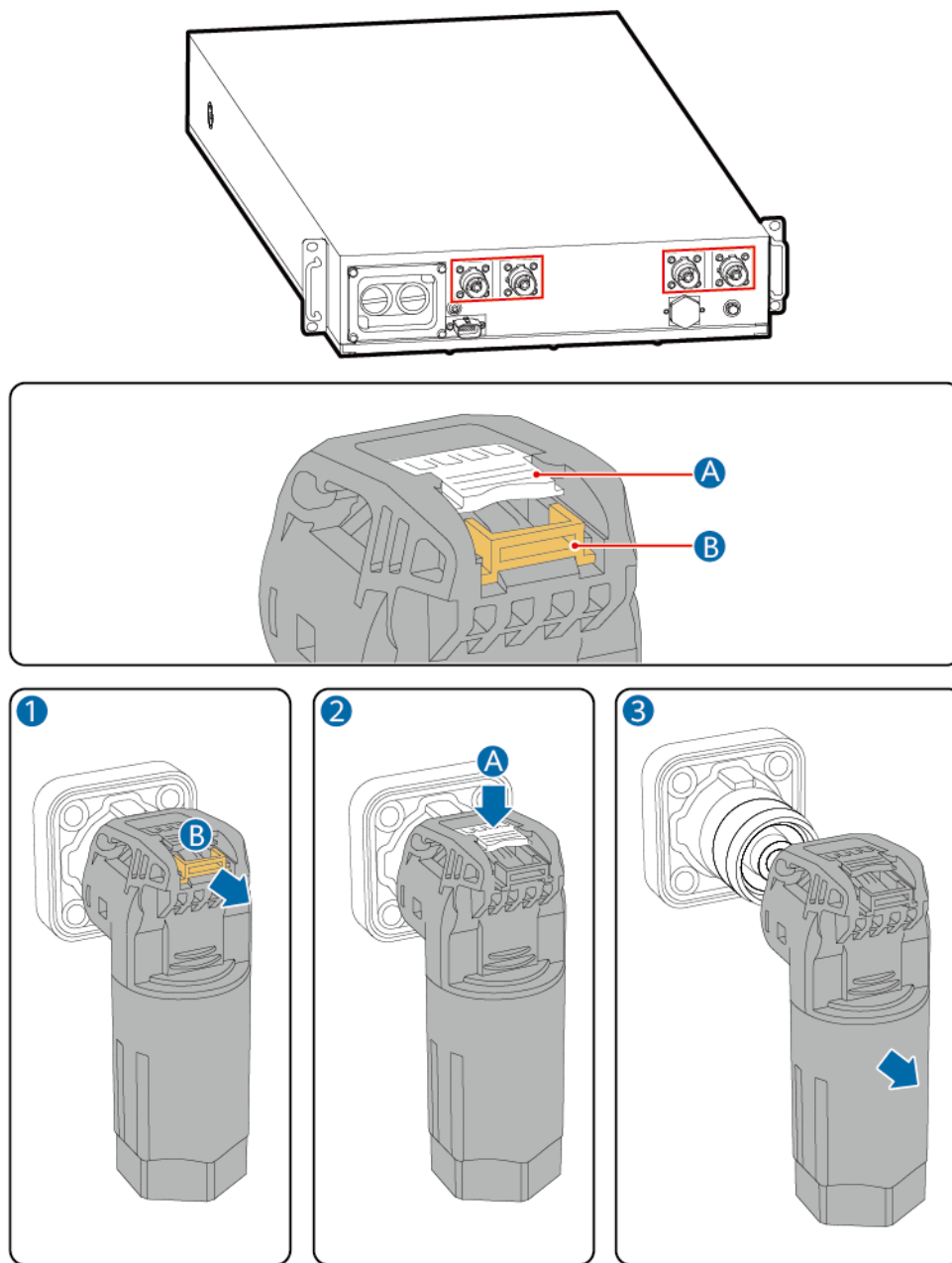
Stap2 Koppel de kabels die zijn aangesloten op de defecte DC-DC los en controleer of de labels intact zijn. Als dit niet het geval is, controleert u de kabels en bereidt u nieuwe labels voor.

1. Verwijder de voedingsklem. Selecteer een verwijdermethode op basis van de uiterlijke kenmerken van de voedingsklem.

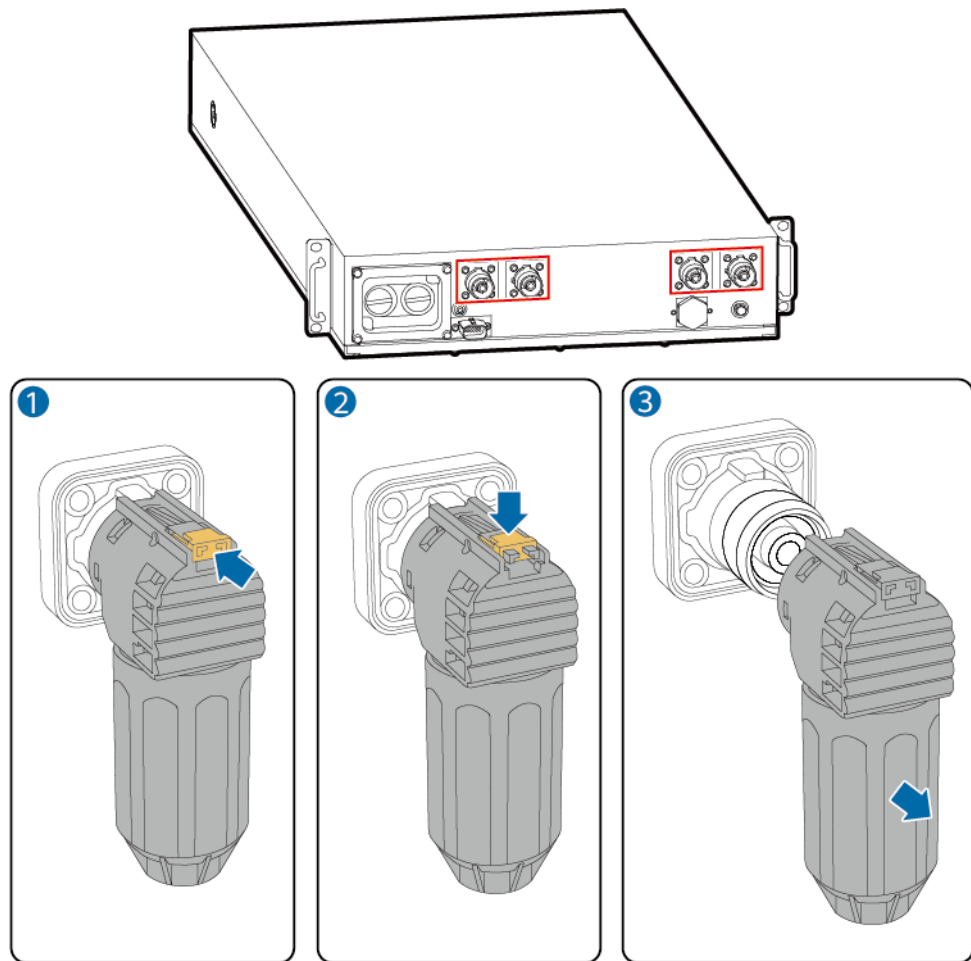
 **OPMERKING**

Verwijder BAT- en vervolgens BAT+ bij het verwijderen van voedingsklemmen.

Afbeelding6-2 Methode 1 voor het verwijderen van de voedingsklem

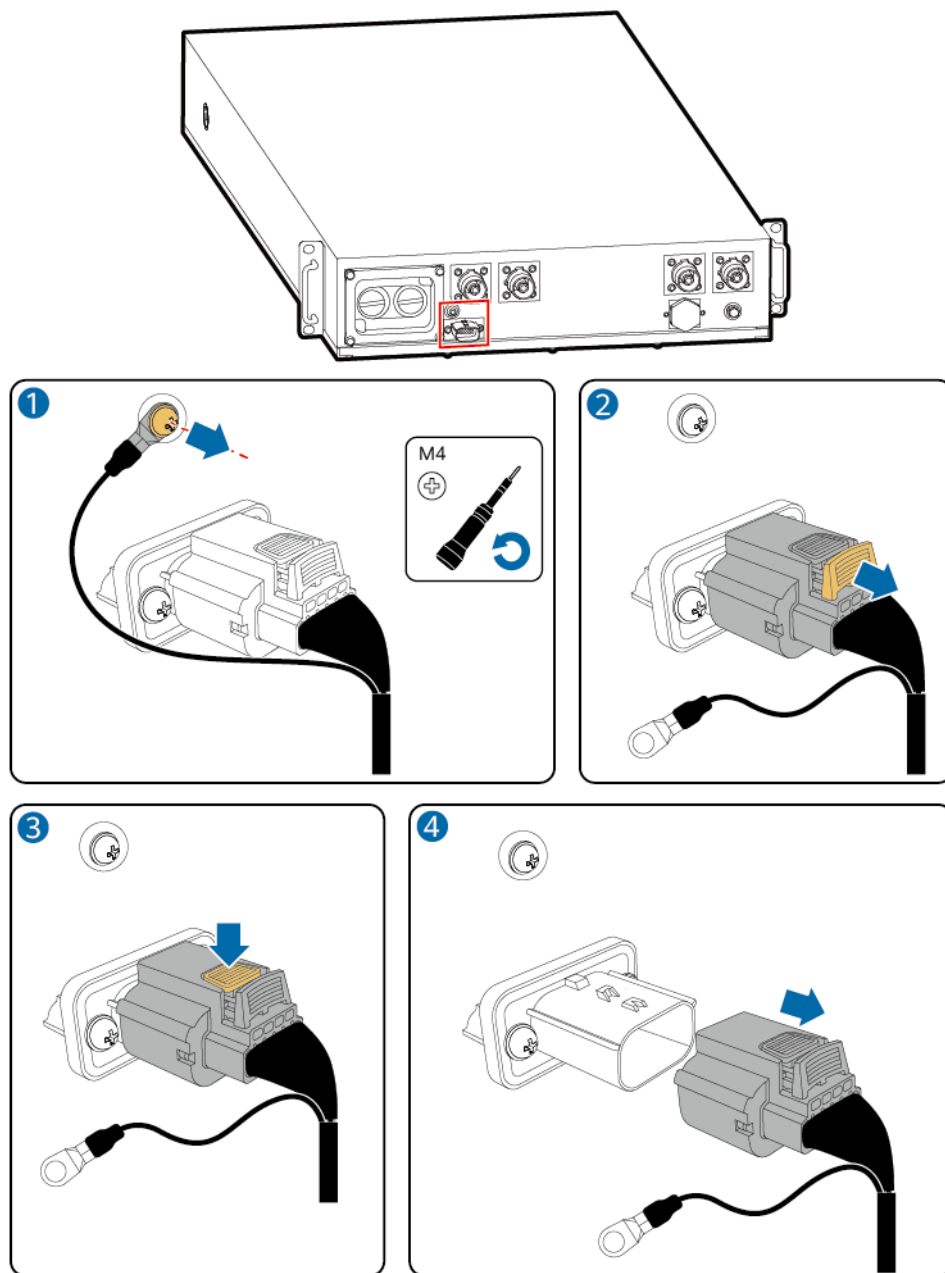


Afbeelding6-3 Methode 2 voor het verwijderen van de voedingsklem



2. Verwijder de communicatieklem.

Afbeelding6-4 De communicatieklem verwijderen

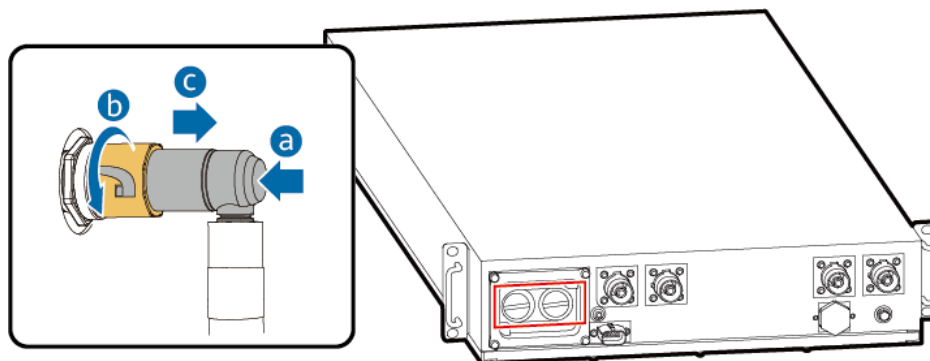


3. Koppel de vrouwelijke aansluiting van de afsluitklep op de vertakkingsleiding van de vloeistofkoeling los van de mannelijke aansluiting. Bewaar de oude mannelijke aansluiting.

LET OP

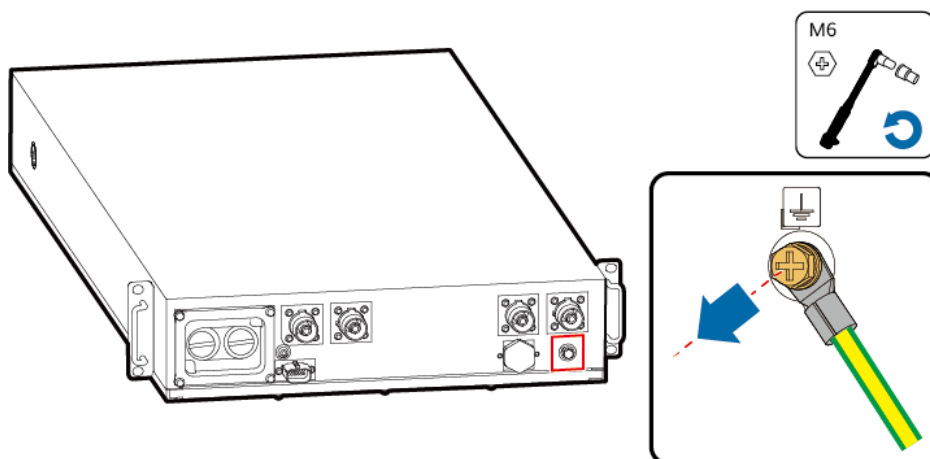
Plaats de losgekoppelde vertakkingsleidingen van de vloeistofkoeling in de beugel aan de binnenzijde van de kast om te voorkomen dat de leiding vervormt.

Afbeelding6-5 De vrouwelijke aansluiting van de afsluitklep loskoppelen van de mannelijke aansluiting



4. Verwijder de PE-kabel.

Afbeelding6-6 De PE-kabel verwijderen

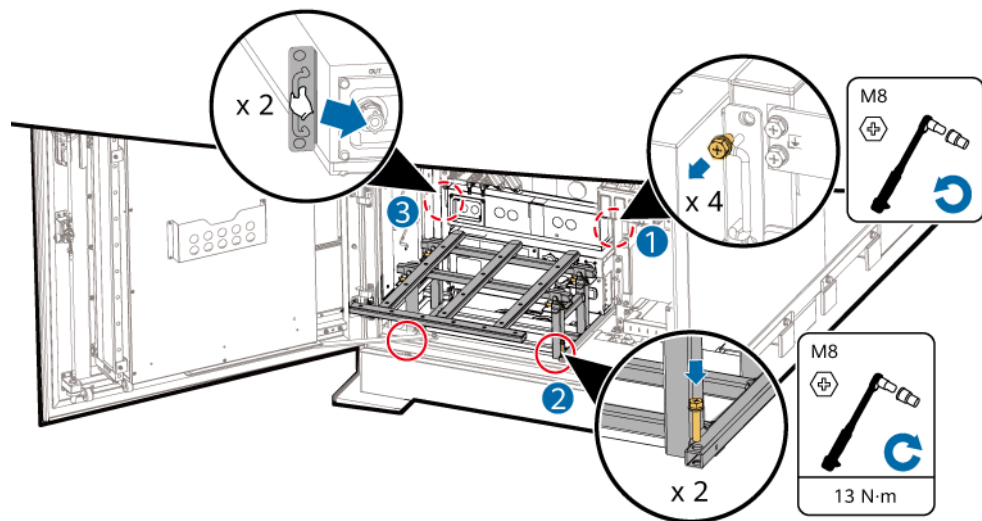


Stap3 Verwijder de PCS/DC-DC-armatuur en wissel deze naar de DC-DC-positie volgens het [proces voor het uitpakken van de pakketarmatuur](#).

Stap4 Verplaats de defecte DC-DC naar de armatuur.

1. Verwijder de schroeven waarmee de defecte DC-DC aan de kast is vastgezet.
2. Zet de armatuur vast op het energieopslagsysteem.
3. Houd de handgrepen aan beide zijden van de defecte DC-DC vast en trek de DC-DC naar de armatuur.

Afbeelding6-7 De DC-DC naar de armatuur verplaatsen

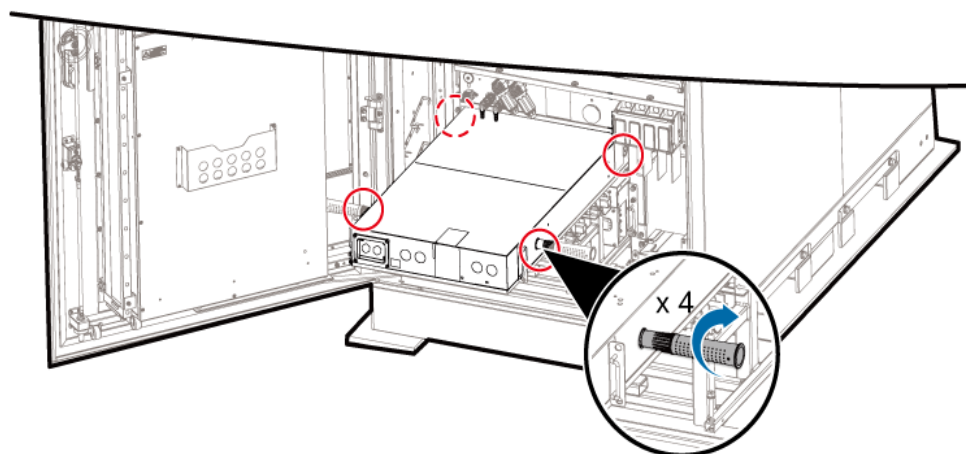


WAARSCHUWING

Zorg er bij het plaatsen van de DC-DC op de armatuur voor dat het grootste deel van het gewicht van de DC-DC zich op de armatuur bevindt om schade als gevolg van vallen te voorkomen.

Stap5 Installeer de hefhandgrepen en verplaats de DC-DC naar een veilige plaats.

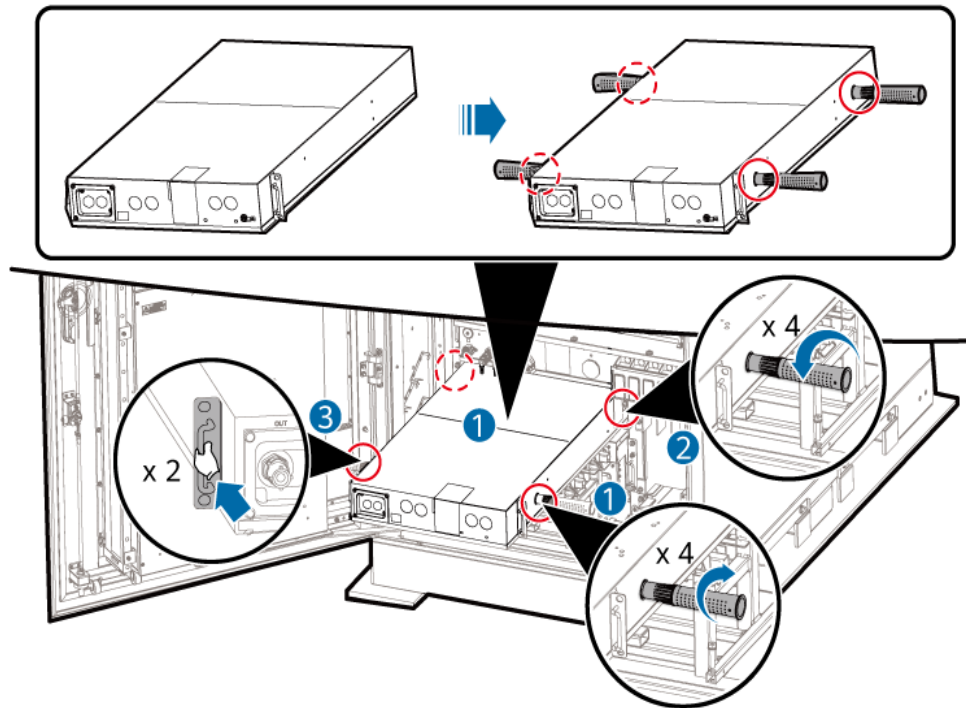
Afbeelding6-8 De hefhandgrepen installeren



Stap6 Schuif de DC-DC.

1. Verwijder een nieuwe DC-DC en installeer de hefhandgrepen.
2. Hef de DC-DC op de armatuur om vallen te voorkomen en verwijder vervolgens de hefhandgrepen.
3. Houd de handgrepen aan beide zijden vast en schuif de DC-DC langzaam in het energieopslagsysteem.

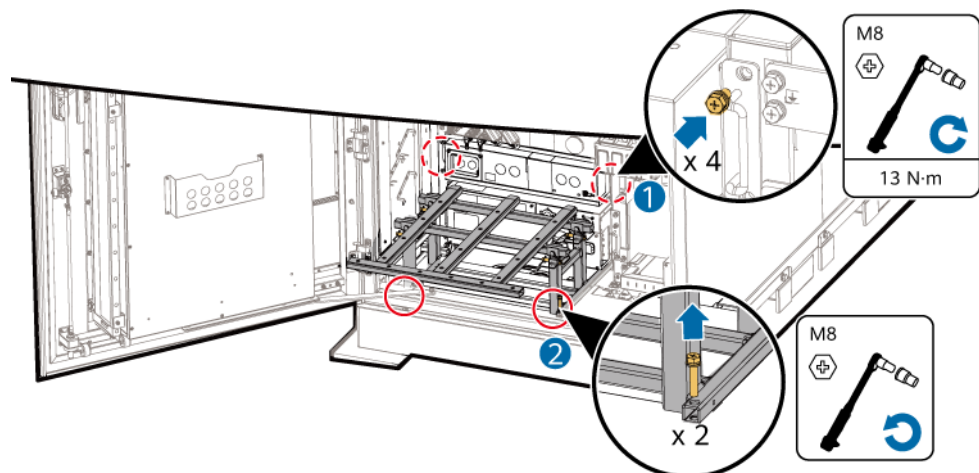
Afbeelding6-9 De DC-DC schuiven



Stap7 Voltooi de vervanging van de DC-DC.

1. Schuif de nieuwe DC-DC volledig in het energieopslagsysteem en draai de schroeven vast.
2. Verwijder de schroeven van de PCS/DC-DC-armatuur en verwijder de armatuur.

Afbeelding6-10 Vervanging van de DC-DC voltooien



WAARSCHUWING

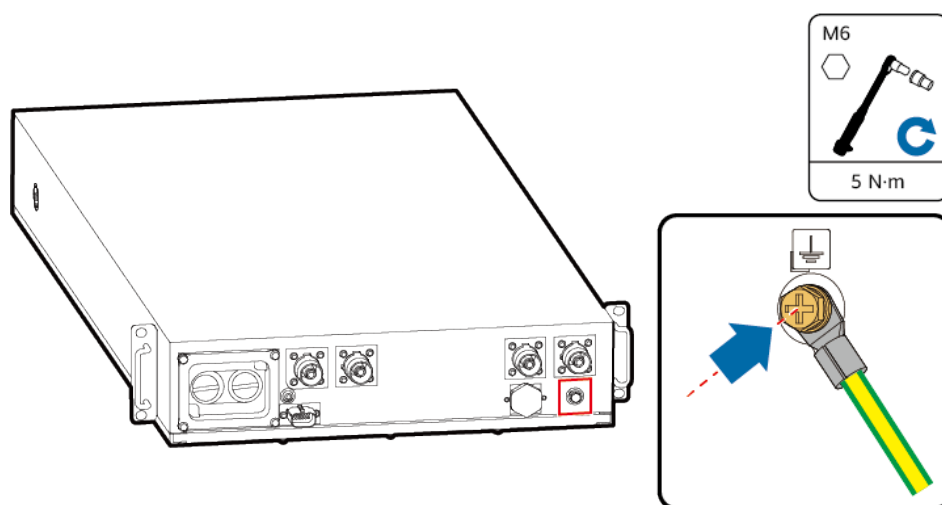
Zorg er bij het plaatsen van de DC-DC op de armatuur voor dat het grootste deel van het gewicht van de DC-DC zich op de armatuur bevindt om schade als gevolg van vallen te voorkomen.

Stap8 Nadat u de armatuur hebt verwijderd en deze terug hebt geplaatst op de DC-DC-positie, plaatst u de armatuur terug in de verpakkingendoos en zet u deze vast.

Stap9 Sluit de kabels aan volgens de labels.

1. Sluit de PE-kabel aan.

Afbeelding6-11 De PE-kabel aansluiten

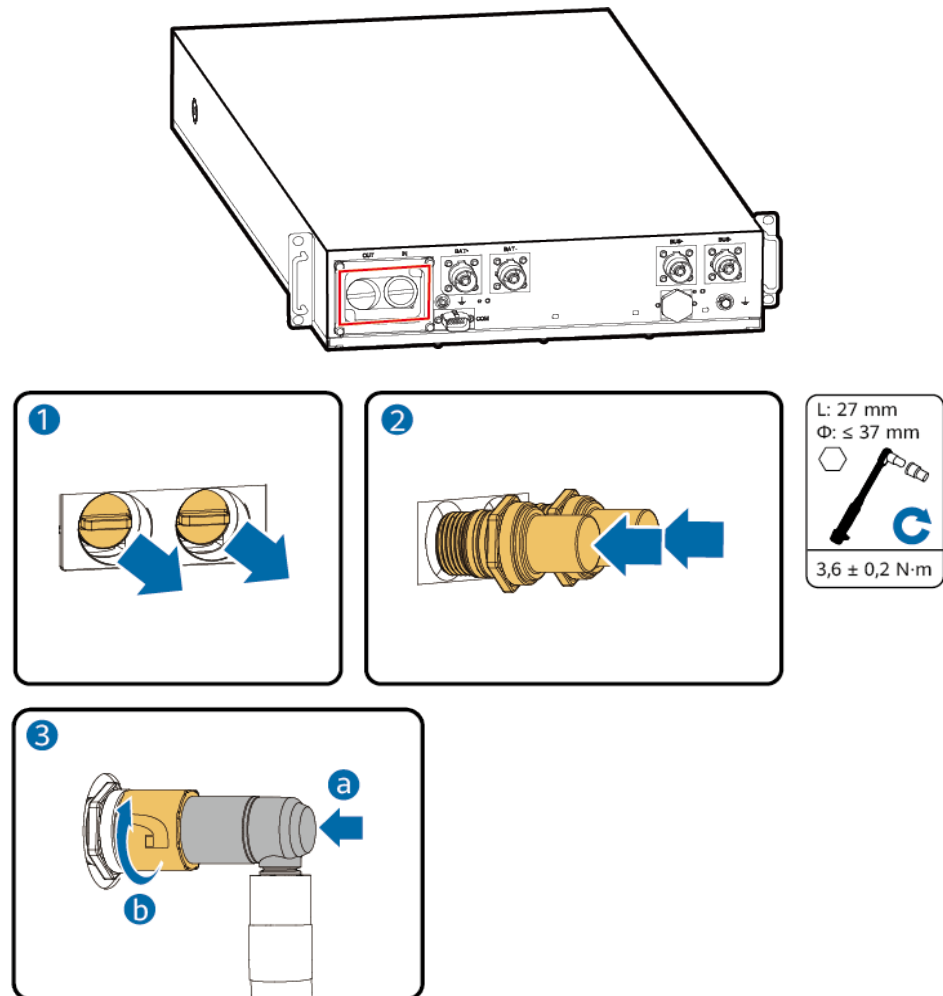


2. Installeer de nieuwe mannelijke aansluiting van de afsluitklep op de nieuwe DC-DC en sluit de vrouwelijke aansluiting van de leiding aan op de nieuwe mannelijke aansluiting. De nieuwe mannelijke aansluiting van de afsluitklep moet uitgerust zijn met twee sluitringen.

Afbeelding6-12 Mannelijke aansluiting met twee sluitringen

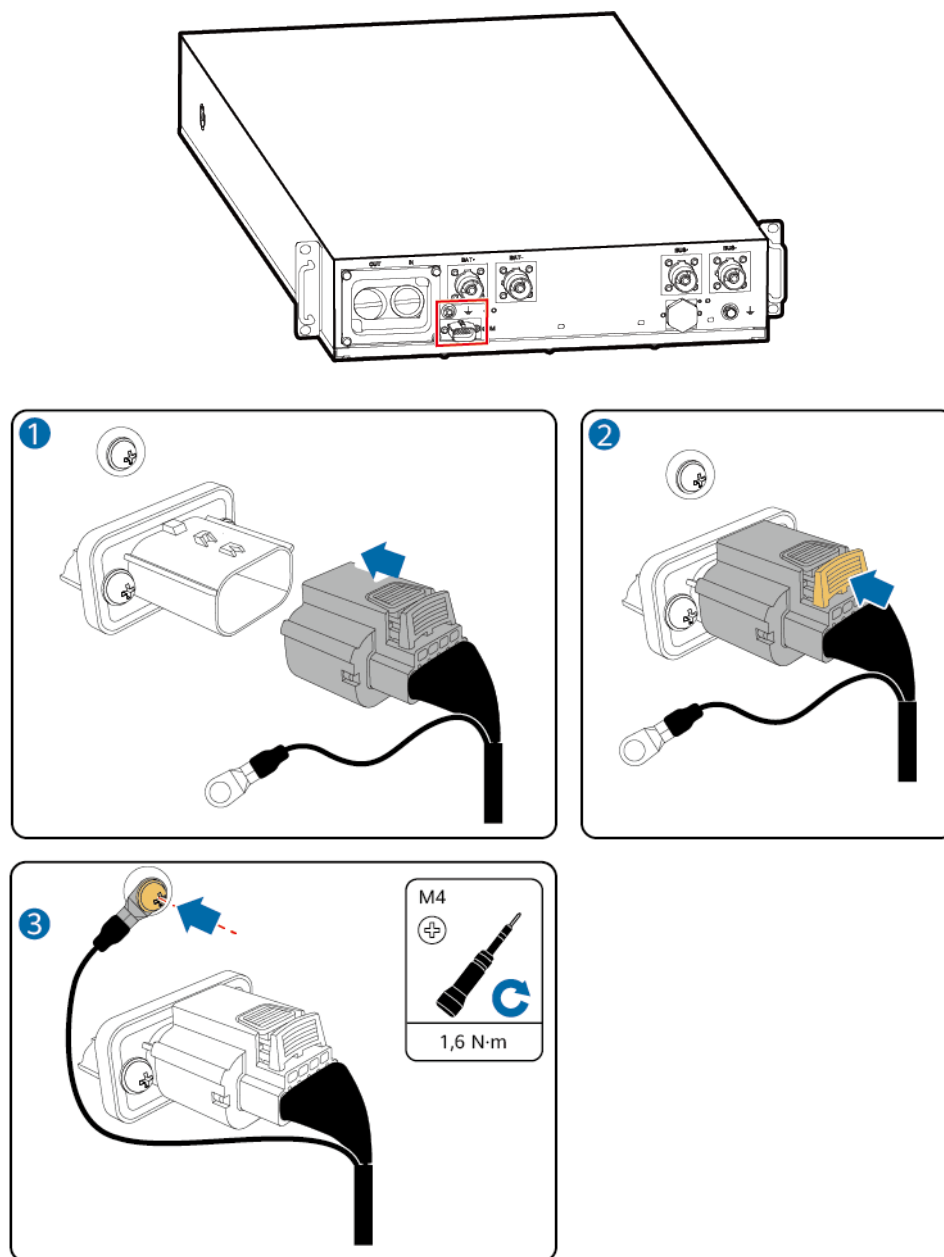


Afbeelding6-13 De afsluitklep aansluiten



3. Sluit de communicatieklem aan.

Afbeelding6-14 De communicatieklem aansluiten

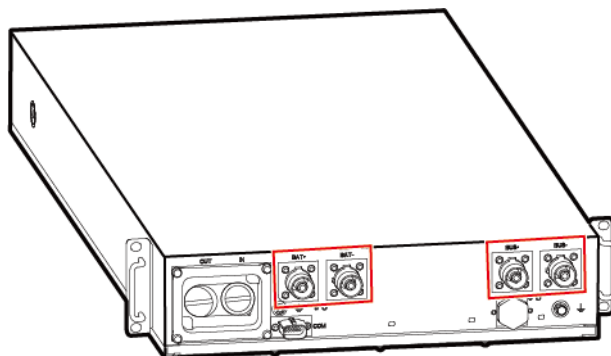


4. Sluit de voedingskabelklemmen aan. Selecteer een aansluitmethode op basis van de uiterlijke kenmerken van de voedingskabelklemmen.

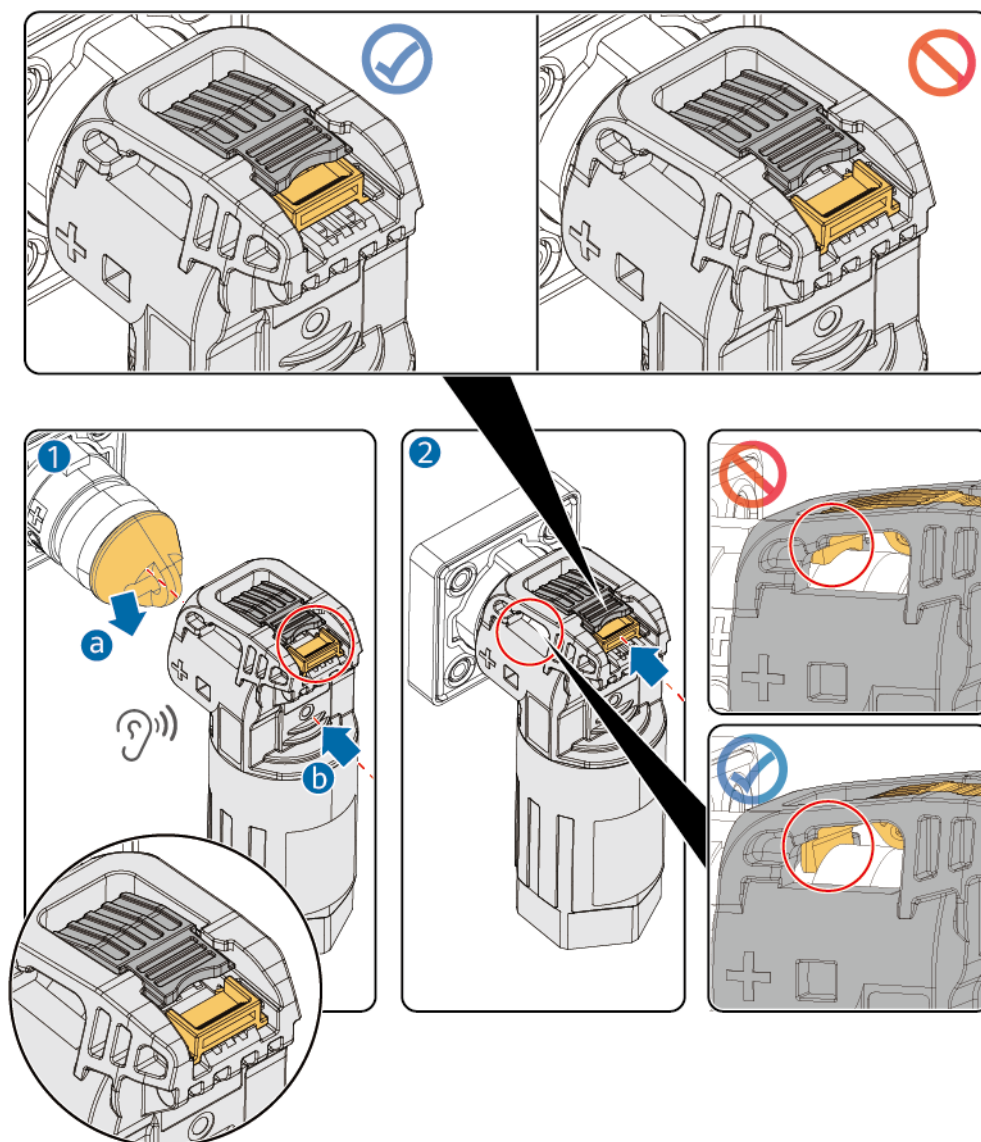
OPMERKING

- Zorg er voordat u een voedingskabelklem aansluit voor dat de klikdop is ontgrendeld.
- Controleer nadat u een voedingskabelklem hebt aangesloten of:
 - De klikverbinding is vergrendeld.
 - Model 1: De klikverbinding bevindt zich in de correcte positie. Raadpleeg [Afbeelding6-16](#) voor meer informatie.
 - Model 2: Druk de klikverbinding in totdat deze op zijn plaats klikt. Raadpleeg [Afbeelding6-17](#) voor meer informatie.
 - De klikdop is volledig in de gleuf geplaatst.

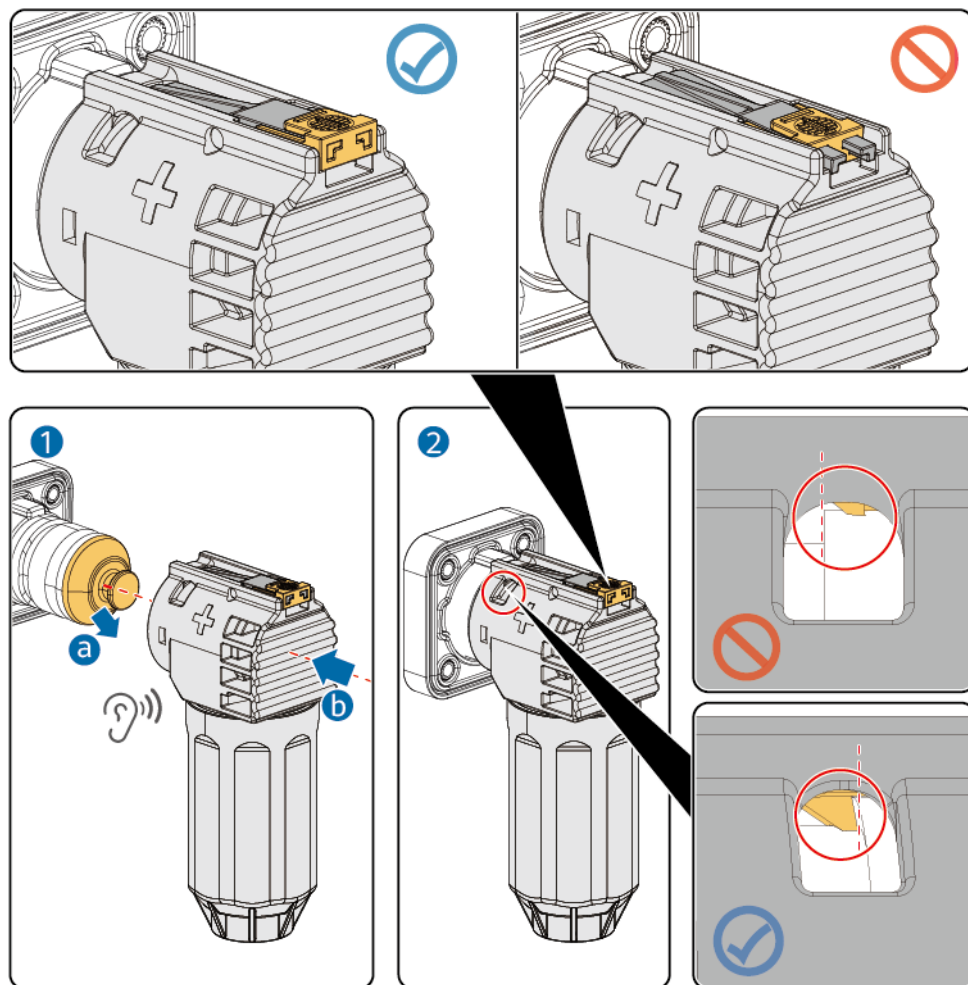
Afbeelding6-15 Posities voor het aansluiten van voedingskabelklemmen op de DC-DC



Afbeelding6-16 Een voedingskabelklem aansluiten (model 1)



Afbeelding6-17 Een voedingskabelklem aansluiten (model 2)

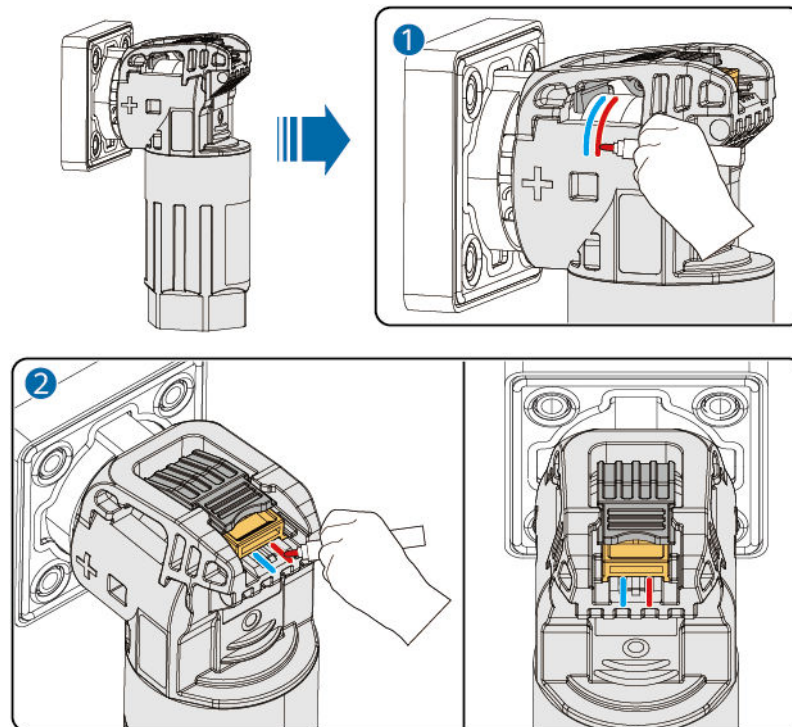


5. Markeer nadat u de voedingskabels hebt aangesloten uitlijningslijnen op de klemmen om te bevestigen dat de aansluiting correct is. Raadpleeg [Afbeelding6-18](#) of [Afbeelding6-19](#) voor meer informatie over het markeren van uitlijningslijnen.

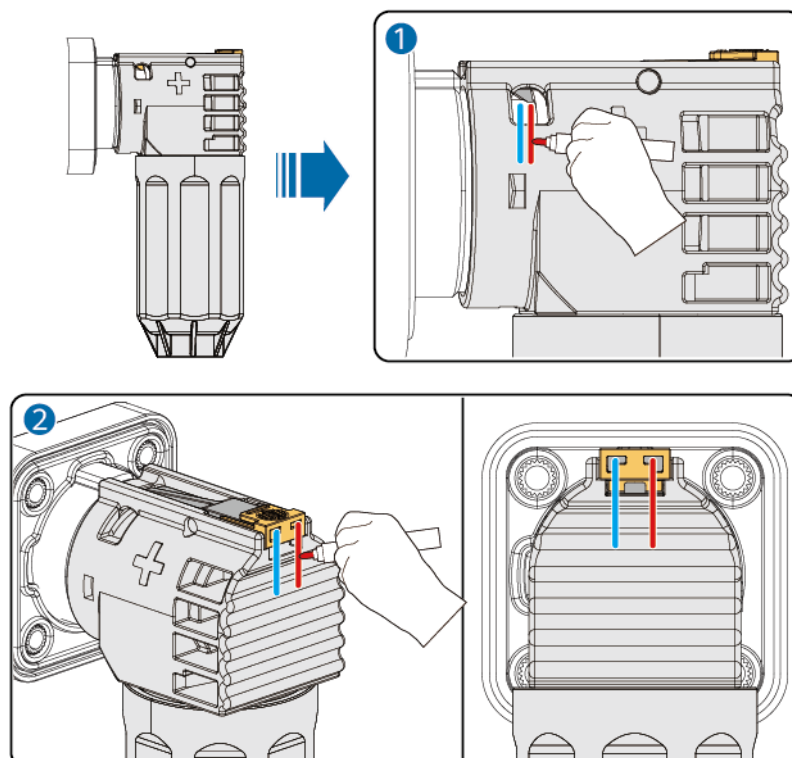
OPMERKING

Het wordt aanbevolen dat het uitvoerend personeel en het acceptatiepersoneel de uitlijningslijnen apart markeren om ervoor te zorgen dat de voedingskabelklemmen correct zijn geïnstalleerd.

Afbeelding6-18 Uitlijningslijnen markeren om de correcte installatie te bevestigen
(model 1)



Afbeelding6-19 Uitlijningslijnen markeren om de correcte installatie te bevestigen
(model 2)



Stap10 Voeg een juiste hoeveelheid koelvloeistof toe. Raadpleeg [19.4.3 Koelvloeistof toevoegen aan het LTMS](#) voor meer informatie.

---Einde

Vervolgprocedure

Stap1 Schakel het systeem in. Raadpleeg [HUAWEI LUNA2000-\(107-241\)-serie Commercieel en industriële netvormend energieopslagsysteem met hybride koeling Gebruikershandleiding](#) voor meer informatie.

Stap2 Werk de softwareversie van het energieopslagsysteem bij.

LET OP

Nadat het apparaat is vervangen, wordt u aanbevolen om het 10 tot 15 minuten te observeren om er zeker van te zijn dat het nieuwe apparaat stabiel is voordat u handmatig de software bijwerkt.

Methode 1: werk de softwareversie van het energieopslagsysteem bij in de SmartLogger WebUI.

- Het upgradepakket downloaden: meld u aan bij de Support-E-website, vind de betreffende softwareversie van het energieopslagsysteem op het tabblad [Software Download](#) en download het softwarepakket.
- SmartLogger3000:
 - a. De softwareversie van het energieopslagsysteem opvragen: meld u aan bij de SmartLogger WebUI en kies **Maintenance > Software Upgrade**.
 - b. Het upgradepakket uploaden: in de SmartLogger WebUI kiest u **Kies bestand**, selecteert u het doelsoftwarepakket en klikt u op **Uploaden**.
 - c. De upgrade starten: nadat de upload is voltooid, selecteert u het energieopslagsysteem waarvan u de software wilt bijwerken en klikt u op **Software Upgrade**.
- SmartLogger5000/SmartMGC5000:
 - a. De softwareversie van het energieopslagsysteem opvragen: kies **Maintenance > Apparaatbeheer > Apparaatupdate > Softwarepakketten**.
 - b. Klik op **Uploaden** om het softwarepakket van de doelversie te uploaden.
 - c. De upgrade starten: kies **Maintenance > Apparaatbeheer > Apparaatupdate > Apparaatupdate** selecteer het apparaat dat u wilt bijwerken en klik op **Bijwerken**.
- Nadat de upgrade is voltooid, wordt het apparaat automatisch opnieuw gestart.

Methode 2: werk de softwareversie van het energieopslagsysteem bij in de FusionSolar-app.

1. Meld u aan bij de FusionSolar-app en ga naar het scherm voor lokale inbedrijfname.

OPMERKING

Raadpleeg de [FusionSolar App and SUN2000 App Device Commissioning Guide](#) voor informatie over het aanmelden bij de FusionSolar-app en het openen van het scherm voor lokale inbedrijfname.

2. Kies op het startscherm **Maintenance > Upgraden**. Het scherm **Upgraden** wordt weergegeven.
3. Tik op het downloadpictogram in de rechterbovenhoek om te controleren of er een upgradepakket wordt gepusht. Als dit het geval is, selecteert u het softwarepakket van de doelversie en voert u de upgrade uit.
4. Controleer nadat u op **Nu bijwerken** hebt getikt of het energieopslagsysteem de upgradestatus heeft.
5. Nadat de upgrade is voltooid, wordt het apparaat automatisch opnieuw gestart.

Methode 3: werk de softwareversie van het energieopslagsysteem bij in het SmartPVMS.

1. Meld u aan bij de SmartPVMS-client.
2. Het upgradepakket downloaden: meld u aan bij de Support-E-website, vind de betreffende softwareversie van het energieopslagsysteem op het tabblad **Software Download** en download het softwarepakket.
3. Het upgradepakket uploaden: kies **Installaties > Updatebeheer > Softwarepakketten**. Op de pagina die wordt weergegeven klikt u op **Uploaden** in de rechterbovenhoek om het softwarepakket van de doelversie te uploaden.
4. De upgrade starten: kies **Apparaat bijw. > Creëren > Handmatig selecteren** stel **Apparaattype** in op **ESS** selecteer het energieopslagsysteem dat u wilt bijwerken en stel **Doelversie** in op de doelversie. Klik op **OK** om de upgrade te starten.
5. Nadat de upgrade is voltooid, wordt het apparaat automatisch opnieuw gestart.

OPMERKING

- Als de software-upgrade mislukt en **SOC too low** wordt weergegeven in **Huidige status** op het scherm voor software-upgrade, wordt u aanbevolen om de batterij tot een SOC van meer dan 20% op te laden voordat u de software bijwerkt. Anders kan de upgrade mislukken omdat de batterijstatuscontrole niet wordt gehaald.
- Als de software-upgrade is voltooid, wacht u meer dan 10 minuten voordat u de upgrade opnieuw uitvoert. Anders kan de upgrade mislukken omdat de systeeminitialisatie niet is voltooid.

----Einde

7 De RCM vervangen

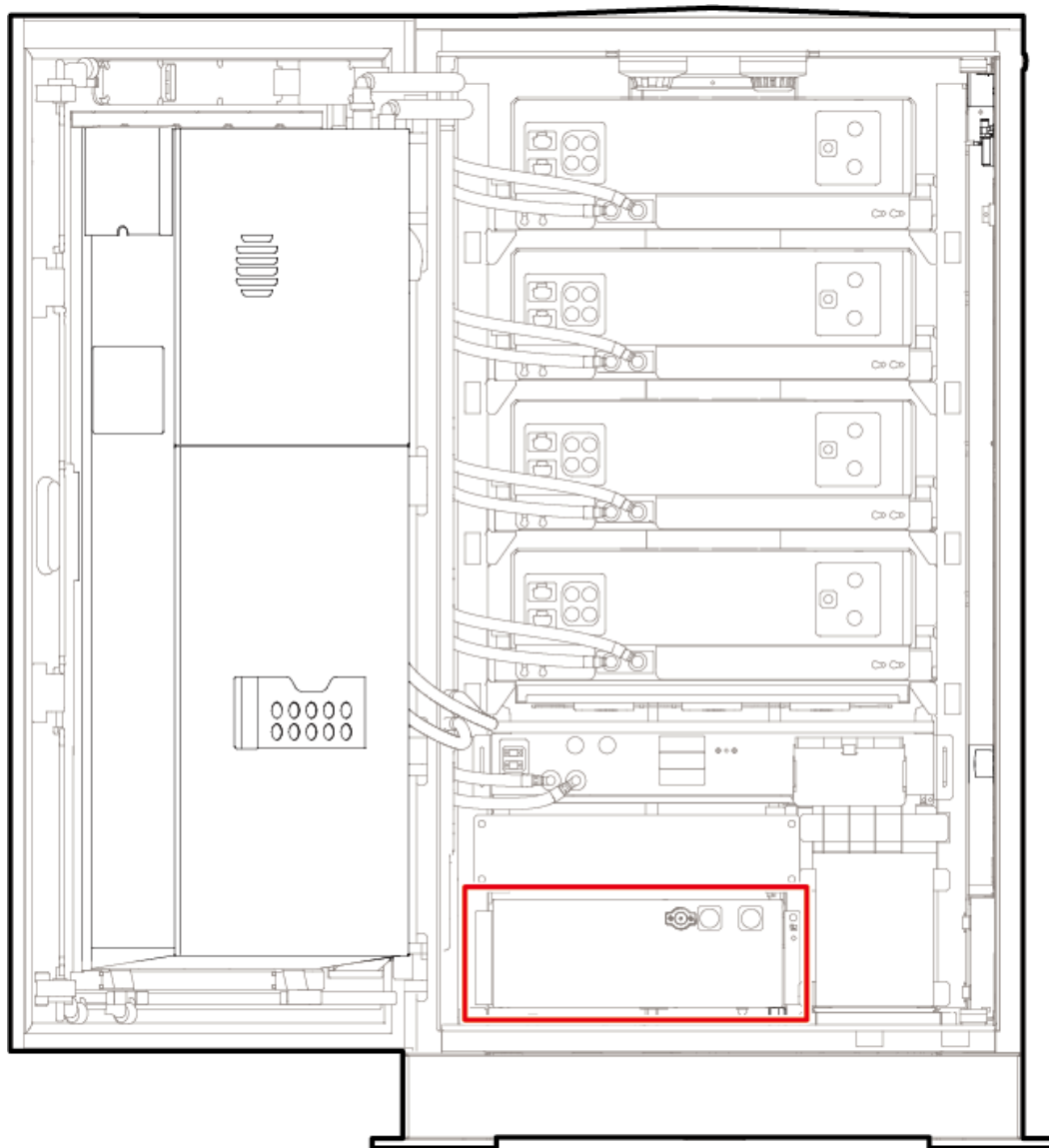
LET OP

- Er zijn meerdere modellen van de RCM. Het werkelijke product kan variëren.
 - De afbeeldingen in dit hoofdstuk zijn uitsluitend ter referentie. De uiterlijke kenmerken van elk onderdeel (zoals een stroommeter) in de RCM kan variëren.
-

7.1 Een volledige RCM vervangen

Context

Afbeelding7-1 Positie van de RCM



Vereisten

- (Optioneel) Om de veiligheid van apparaatgegevens te verzekeren, meldt u zich aan bij de FusionSolar-app en wist u de apparaatgegevens.
 - a. Schakel de wifunctie van de kast in. Houd de wifknop op de kastdeur 1 tot 6 seconden ingedrukt.
 - b. Meld u aan bij de FusionSolar-app en ga naar het scherm voor lokale inbedrijfname.

OPMERKING

Raadpleeg de [FusionSolar App and SUN2000 App Device Commissioning Guide](#) voor informatie over het aanmelden bij de FusionSolar-app en het openen van het scherm voor lokale inbedrijfname.

- c. Wis de configuratiegegevens van het apparaat. Kies **Maintenance** > **Fabrieksinstellingen herstellen**, selecteer **BCU herstellen naar fabrieksinstellingen** onder **Component** en tik op **Alle gegevens wissen**. Het apparaat wordt vervolgens automatisch opnieuw opgestart. Wacht 5 tot 8 minuten.

Tabel7-1 Parameters

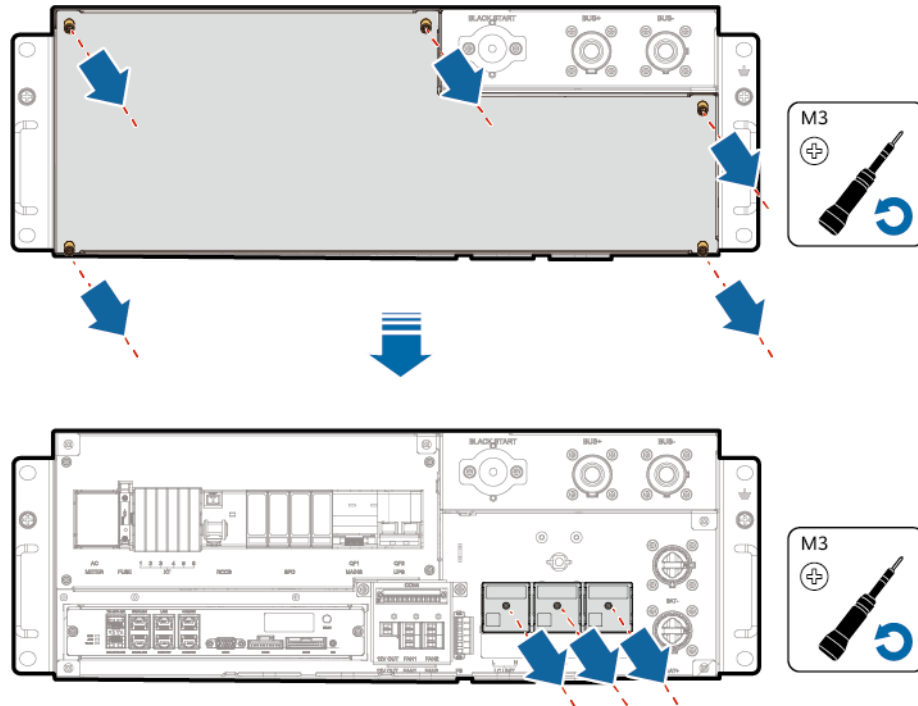
Parameter	Beschrijving
Fabrieksinstellingen herstellen	Herstel de fabrieksinstellingen.
Alle gegevens wissen	Wis alle historische gegevens van het apparaat.

- d. Herstel de configuratiegegevens van het apparaat. Nadat het apparaat opnieuw is opgestart, verbindt u de mobiele telefoon opnieuw met het apparaat. Ga terug naar het scherm voor lokale inbedrijfname en kies **Maintenance** > **Fabrieksinstellingen herstellen**, selecteer **BCU herstellen naar fabrieksinstellingen** onder **Component** en tik op **Fabrieksinstellingen herstellen**. Het apparaat wordt vervolgens automatisch opnieuw opgestart. Wacht 5 tot 8 minuten.
- U hebt het energieopslagsysteem uitgeschakeld. Raadpleeg [2.5 Het energieopslagsysteem uitschakelen](#) voor meer informatie over het uitschakelen van het energieopslagsysteem.
 - Gereedschap: geïsoleerde momentsleutel (M5 en M8, inclusief doppen 5# en 13# en de verlengstaaf), Phillips geïsoleerde momentschroevendraaier (M3 en M6), geïsoleerde momentschroevendraaier met platte kop (M3), SMA-momentsleutel, punttangen, zijknijptangen, kabelbinders en veiligheidshandschoenen
 - Er zijn minimaal twee personen nodig voor het vervangen van de RCM.

Procedure

- Stap1** Verwijder de kap van het onderhoudscompartiment en de kabelbeschermkap.

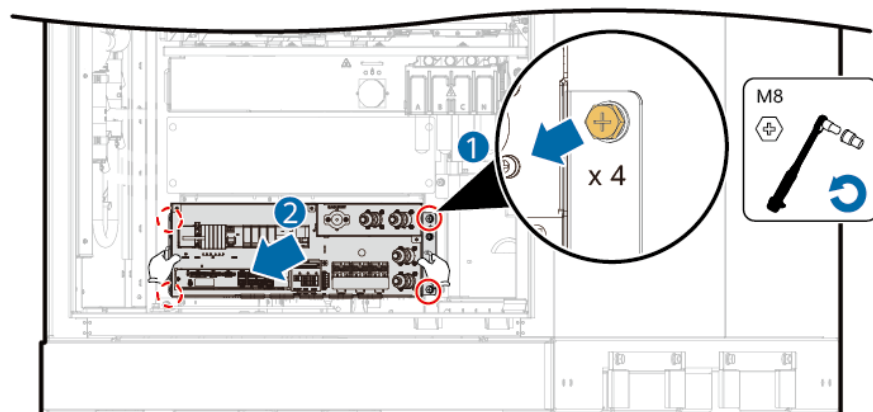
Afbeelding7-2 De kap van het onderhoudscompartiment en de kabelbeschermkap verwijderen



Stap2 Verwijder de kabels. Gebruik een Phillips geïsoleerde momentsleutel (M6) om de kabels onder de kabelbeschermkap van de RCM te verwijderen. Controleer of de labels intact zijn. Als er een label ontbreekt, controleer dan de kabel en bereid een label voor.

Stap3 Verwijder de defecte RCM.

Afbeelding7-3 De defecte RCM verwijderen

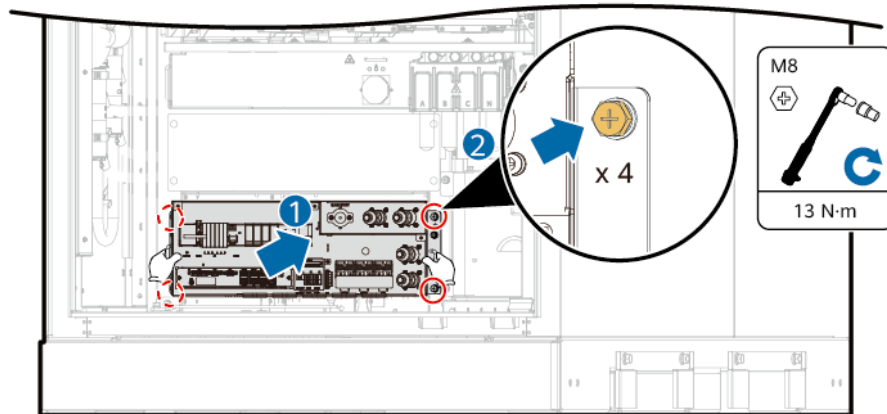


Stap4 Verwijder de BCU van de defecte RCM. Raadpleeg [7.5 Een BCU vervangen](#) voor meer informatie.

Stap5 Installeer de verwijderde BCU in de nieuwe RCM. Raadpleeg [7.5 Een BCU vervangen](#) voor meer informatie.

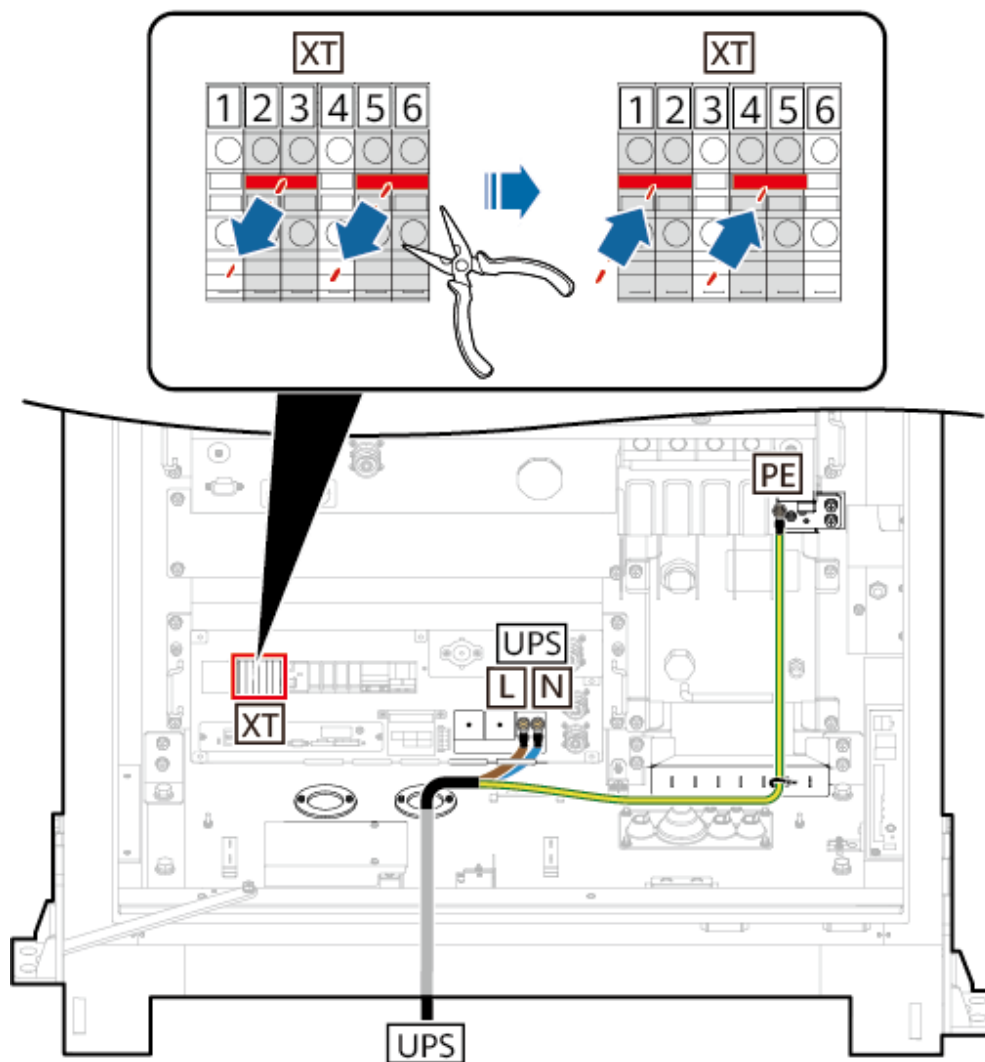
Stap6 Installeer de RCM.

Afbeelding7-4 De RCM installeren



Stap7 Sluit de RCM-kabels aan volgens de kabellabels en poortzeefdrukken. Gebruik een Phillips geïsoleerde momentsleutel (M6) om de kabels onder de kabelbeschermpak van de RCM te installeren en draai de schroeven vast tot 3,5 N·m. Als het UPS is aangesloten, verwijdert u de kortsluitstaven van klemmen 2-3 en 5-6, en sluit u de kortsluitstaven aan op klemmen 1-2 en 4-5.

Afbeelding7-5 De UPS-kabel aansluiten

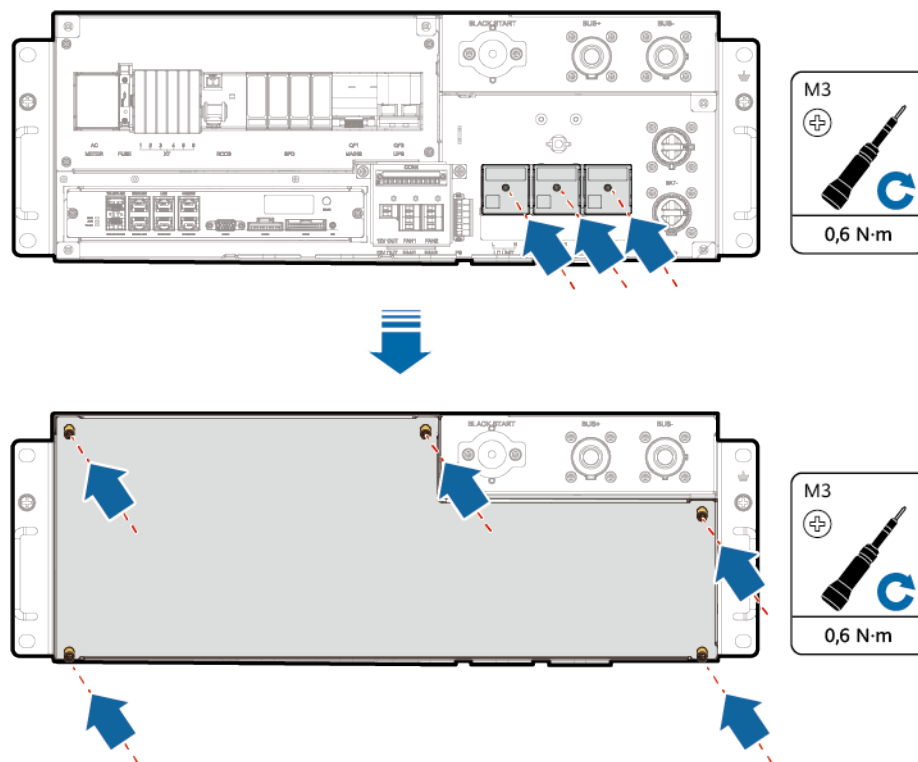


⚠ VOORZICHTIG

Sluit de kabels aan volgens de kabellabels en poortzeefdrukken. Anders kan het apparaat beschadigd raken.

Stap8 Installeer de kabelbeschermkap en de kap van het onderhoudscompartiment.

Afbeelding7-6 De kabelbeschermkap en de kap van het onderhoudscompartiment installeren



---Einde

Vervolgprocedure

Stap1 Schakel het systeem in. Raadpleeg [HUAWEI LUNA2000-\(107-241\)-serie Commercieel en industriel netvormend energieopslagsysteem met hybride koeling Gebruikershandleiding](#) voor meer informatie.

Stap2 Schakel de wifunctie op de telefoon in, meld u aan bij de FusionSolar-app, maak verbinding met het energieopslagsysteem en handel het **Gegevens e-labelkaart niet normaal**-alarm af.

1. Meld u aan bij de FusionSolar-app, ga naar het scherm voor lokale inbedrijfname, kies **Inbedrijfname van apparaat** en tik op **Alarm**.

OPMERKING

- Raadpleeg de [FusionSolar App and SUN2000 App Device Commissioning Guide](#) voor informatie over het aanmelden bij de FusionSolar-app en het openen van het scherm voor lokale inbedrijfname.
2. Selecteer het alarm **Gegevens e-labelkaart niet normaal**, tik op **Doorgaan** en selecteer het apparaat-SN.
 3. Wacht totdat het systeem automatisch opnieuw start. Controleer nadat het opnieuw starten is voltooid of het **Gegevens e-labelkaart niet normaal**-alarm is opgeheven.

LET OP

Als er nog steeds andere alarmen worden gegenereerd, hef ze dan handmatig op.

Stap3 Werk de softwareversie van het energieopslagsysteem bij.

LET OP

Nadat het apparaat is vervangen, wordt u aanbevolen om het 10 tot 15 minuten te observeren om er zeker van te zijn dat het nieuwe apparaat stabiel is voordat u handmatig de software bijwerkt.

Methode 1: werk de softwareversie van het energieopslagsysteem bij in de SmartLogger WebUI.

- Het upgradepakket downloaden: meld u aan bij de Support-E-website, vind de betreffende softwareversie van het energieopslagsysteem op het tabblad **Software Download** en download het softwarepakket.
- SmartLogger3000:
 - a. De softwareversie van het energieopslagsysteem opvragen: meld u aan bij de SmartLogger WebUI en kies **Maintenance > Software Upgrade**.
 - b. Het upgradepakket uploaden: in de SmartLogger WebUI kiest u **Kies bestand**, selecteert u het doelsoftwarepakket en klikt u op **Uploaden**.
 - c. De upgrade starten: nadat de upload is voltooid, selecteert u het energieopslagsysteem waarvan u de software wilt bijwerken en klikt u op **Software Upgrade**.
- SmartLogger5000/SmartMGC5000:
 - a. De softwareversie van het energieopslagsysteem opvragen: kies **Maintenance > Apparaatbeheer > Apparaatupdate > Softwarepakketten**.
 - b. Klik op **Uploaden** om het softwarepakket van de doelversie te uploaden.
 - c. De upgrade starten: kies **Maintenance > Apparaatbeheer > Apparaatupdate > Apparaatupdate** selecteer het apparaat dat u wilt bijwerken en klik op **Bijwerken**.
- Nadat de upgrade is voltooid, wordt het apparaat automatisch opnieuw gestart.

Methode 2: werk de softwareversie van het energieopslagsysteem bij in de FusionSolar-app.

1. Meld u aan bij de FusionSolar-app en ga naar het scherm voor lokale inbedrijfname.

OPMERKING

Raadpleeg de [FusionSolar App and SUN2000 App Device Commissioning Guide](#) voor informatie over het aanmelden bij de FusionSolar-app en het openen van het scherm voor lokale inbedrijfname.

2. Kies op het startscherm **Maintenance > Upgraden**. Het scherm **Upgraden** wordt weergegeven.
3. Tik op het downloadpictogram in de rechterbovenhoek om te controleren of er een upgradepakket wordt gepusht. Als dit het geval is, selecteert u het softwarepakket van de doelversie en voert u de upgrade uit.
4. Controleer nadat u op **Nu bijwerken** hebt getikt of het energieopslagsysteem de upgradestatus heeft.
5. Nadat de upgrade is voltooid, wordt het apparaat automatisch opnieuw gestart.

Methode 3: werk de softwareversie van het energieopslagsysteem bij in het SmartPVMS.

1. Meld u aan bij de SmartPVMS-client.
2. Het upgradepakket downloaden: meld u aan bij de Support-E-website, vind de betreffende softwareversie van het energieopslagsysteem op het tabblad **Software Download** en download het softwarepakket.
3. Het upgradepakket uploaden: kies **Installaties > Updatebeheer > Softwarepakketten**. Op de pagina die wordt weergegeven klikt u op **Uploaden** in de rechterbovenhoek om het softwarepakket van de doelversie te uploaden.
4. De upgrade starten: kies **Apparaat bijw. > Creëren > Handmatig selecteren** stel **Apparaattype** in op **ESS** selecteer het energieopslagsysteem dat u wilt bijwerken en stel **Doelversie** in op de doelversie. Klik op **OK** om de upgrade te starten.
5. Nadat de upgrade is voltooid, wordt het apparaat automatisch opnieuw gestart.

OPMERKING

- Als de software-upgrade mislukt en **SOC too low** wordt weergegeven in **Huidige status** op het scherm voor software-upgrade, wordt u aanbevolen om de batterij tot een SOC van meer dan 20% op te laden voordat u de software bijwerkt. Anders kan de upgrade mislukken omdat de batterijstatuscontrole niet wordt gehaald.
- Als de software-upgrade is voltooid, wacht u meer dan 10 minuten voordat u de upgrade opnieuw uitvoert. Anders kan de upgrade mislukken omdat de systeeminitialisatie niet is voltooid.

---Einde

7.2 Een stroommeter vervangen

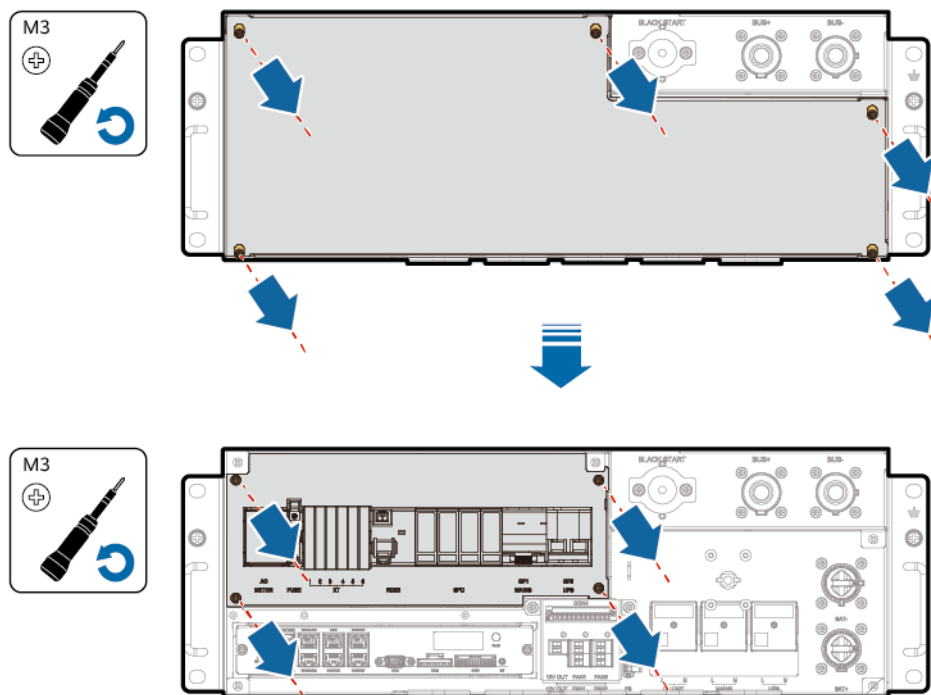
Vereisten

- Gereedschap: Phillips geïsoleerde momentschroevendraaier (M3 en M5) en geïsoleerde momentschroevendraaier met platte kop (M2.5)
- U hebt het energieopslagsysteem uitgeschakeld. Raadpleeg **2.5 Het energieopslagsysteem uitschakelen** voor meer informatie over het uitschakelen van het energieopslagsysteem.

Procedure

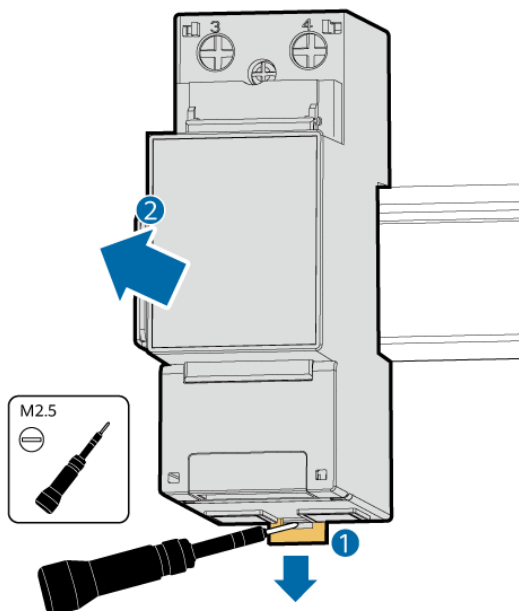
Stap1 Verwijder de kap van het onderhoudscompartiment en de kap linksboven aan de binnenzijde.

Abbeelding7-7 De kap van het onderhoudscompartiment en de kap linksboven aan de binnenzijde verwijderen



Stap2 Verwijder de defecte stroommeter.

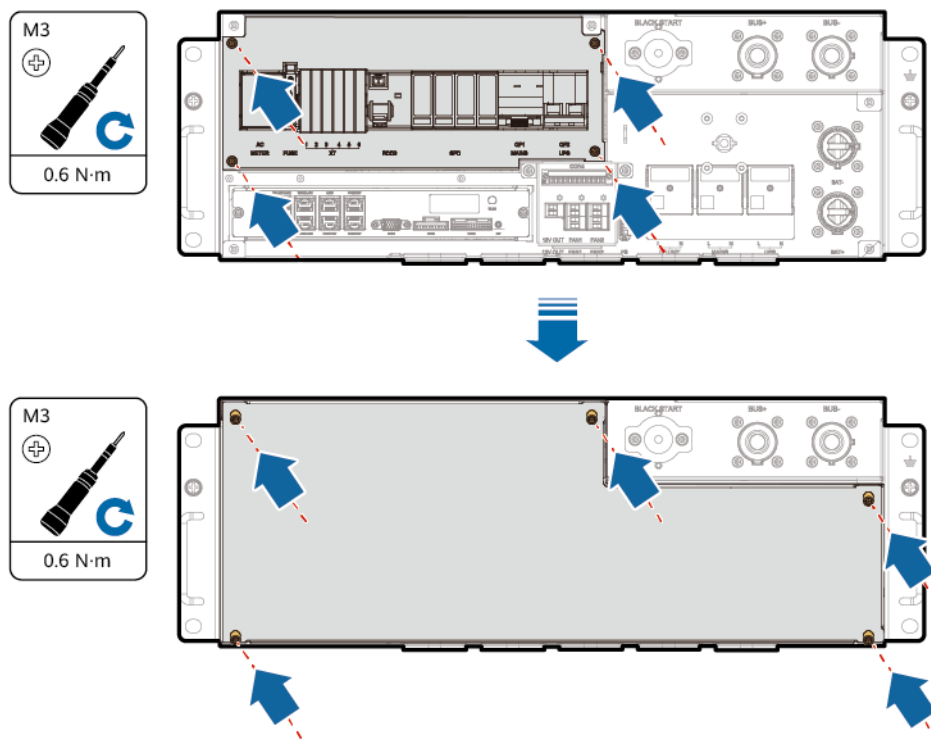
Abbeelding7-8 De defecte stroommeter verwijderen



Stap3 Nadat u de defecte stroommeter uit de RCM hebt verwijderd, koppelt u de kabels van de defecte stroommeter los en controleert u of de labels intact zijn. Als dit niet het geval is, controleert u de kabels en bereidt u nieuwe labels voor.

- Stap4** Sluit de kabels aan op een nieuwe stroommeter volgens de kabellabels (Phillips M5-schroeven, aanhaalmoment: 1,6 N·m; M2.5-schroeven voor platte kop).
- Stap5** Rangschik de kabels en plaats ze correct terug in de RCM. Bevestig de meter aan het bovenste gedeelte van de geleiderail, druk op de meter en klem deze aan de geleiderail.
- Stap6** Installeer de kap linksboven aan de binnenzijde en de kap van het onderhoudscompartiment.

Afbeelding7-9 De kap linksboven aan de binnenzijde en de kap van het onderhoudscompartiment installeren



---Einde

Vervolgprocedure

Schakel het systeem in. Raadpleeg [HUAWEI LUNA2000-\(107-241\)-serie Commercieel en industriële netvormend energieopslagsysteem met hybride koeling Gebruikershandleiding](#) voor meer informatie.

7.3 Een stroommeterzekering vervangen

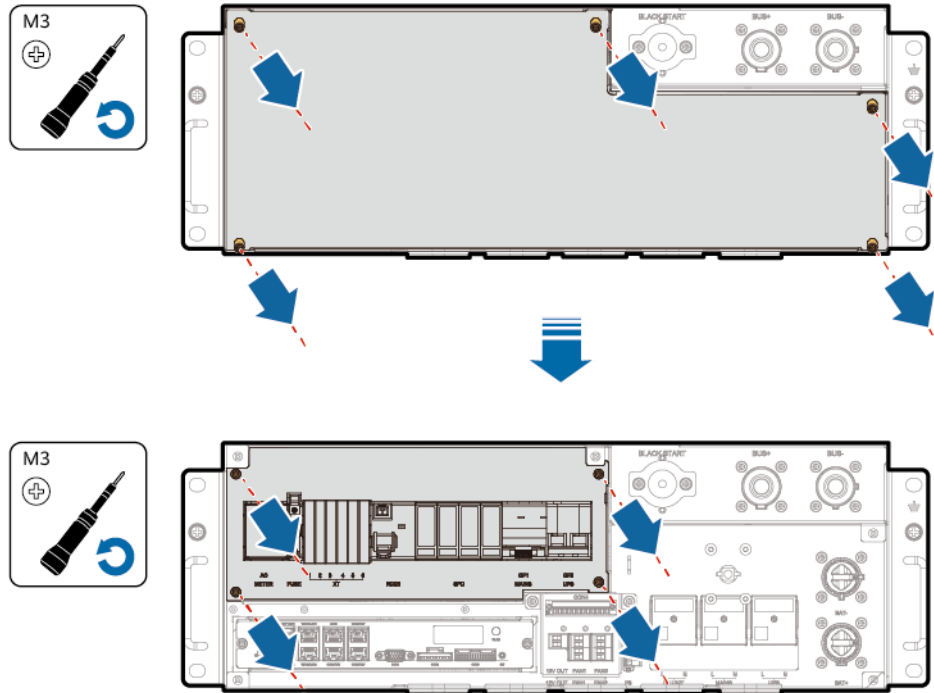
Vereisten

- Gereedschap: Phillips geïsoleerde momentschroevendraaier (M3)
- U hebt het energieopslagsysteem uitgeschakeld. Raadpleeg [2.5 Het energieopslagsysteem uitschakelen](#) voor meer informatie over het uitschakelen van het energieopslagsysteem.

Procedure

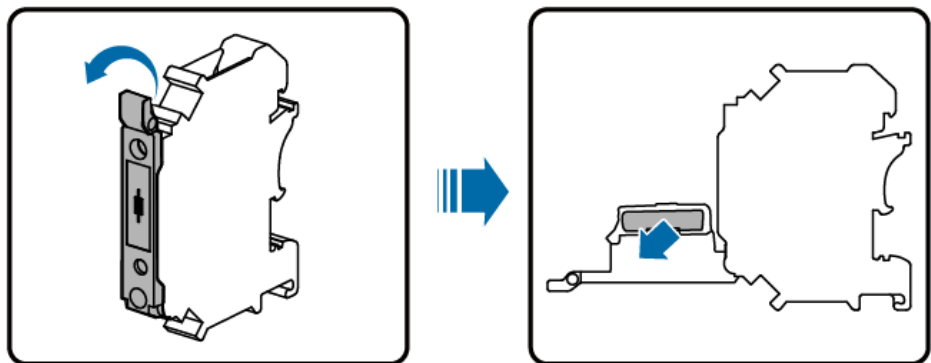
Stap1 Verwijder de kap van het onderhoudscompartiment en de kap linksboven aan de binnenzijde.

Afbeelding7-10 De kap van het onderhoudscompartiment en de kap linksboven aan de binnenzijde verwijderen



Stap2 Open de zekeringskap van de stroommeter en verwijder de defecte zekering.

Afbeelding7-11 De zekering verwijderen

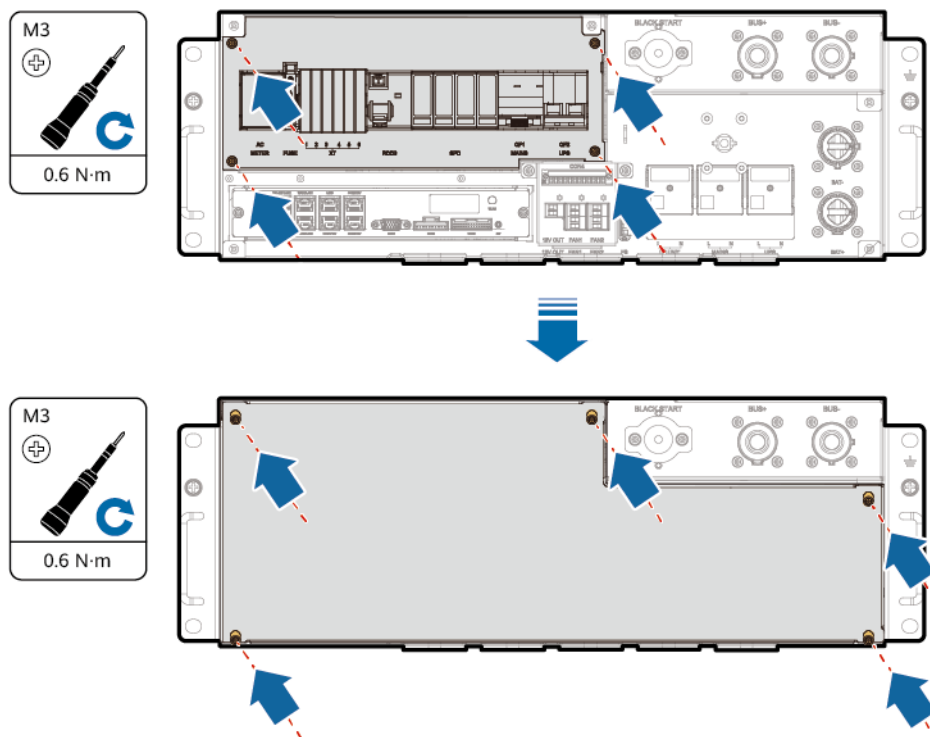


S000343

Stap3 Installeer een nieuwe zekering en sluit de zekeringskap van de stroommeter.

Stap4 Installeer de kap linksboven aan de binnenzijde en de kap van het onderhoudscompartiment.

Abbeelding7-12 De kap linksboven aan de binnenzijde en de kap van het
onderhoudscompartiment installeren



----Einde

Vervolgprocedure

Schakel het systeem in. Raadpleeg [HUAWEI LUNA2000-\(107-241\)-serie Commercieel en industriële netvormend energieopslagsysteem met hybride koeling Gebruikershandleiding](#) voor meer informatie.

7.4 Een SPD vervangen

Vereisten

- Gereedschap: Phillips geïsoleerde momentschroevendraaijer (M3) en gereedschap voor verwijdering en plaatsing van een piekstroombeveiligingsmodule (bij de armatuur geleverd)
- U hebt het energieopslagsysteem uitgeschakeld. Raadpleeg [2.5 Het energieopslagsysteem uitschakelen](#) voor meer informatie over het uitschakelen van het energieopslagsysteem.

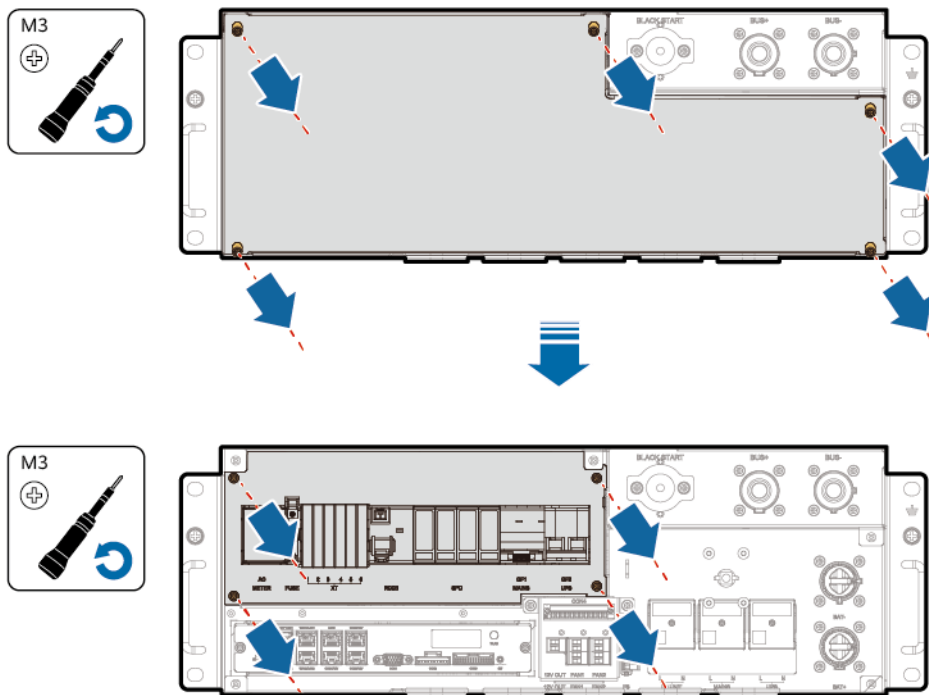
⚠ GEVAAR

Vervang de AC-SPD niet tijdens onweer.

Procedure

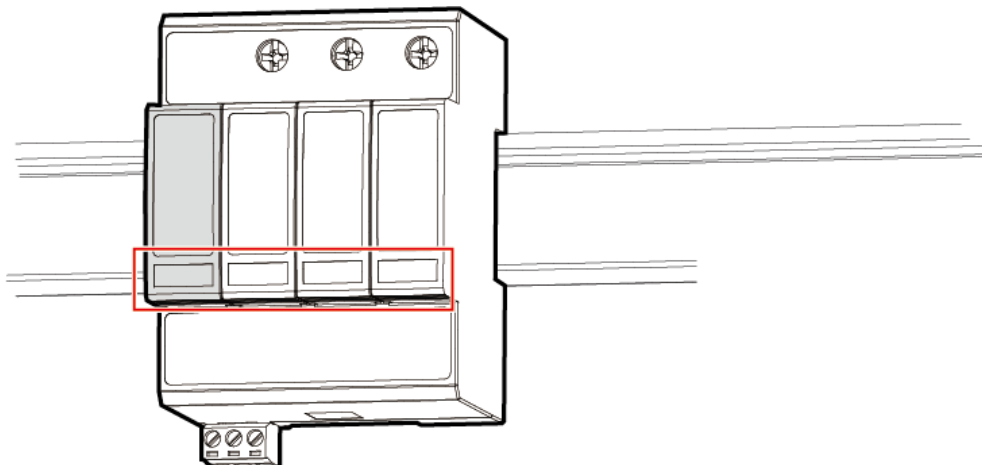
Stap1 Verwijder de kap van het onderhoudscompartiment en de kap linksboven aan de binnenzijde.

Afbeelding7-13 De kap van het onderhoudscompartiment en de kap linksboven aan de binnenzijde verwijderen

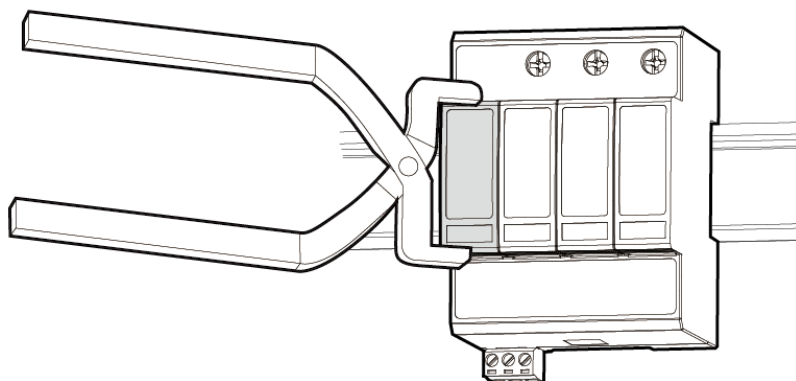


Stap2 Verwijder de defecte piekstroombeveiligingsmodule uit de AC-SPD. Als het indicatievenster van een piekstroombeveiligingsmodule rood wordt, is de module defect.

Afbeelding7-14 Indicatievensters van piekstroombeveiligingsmodules



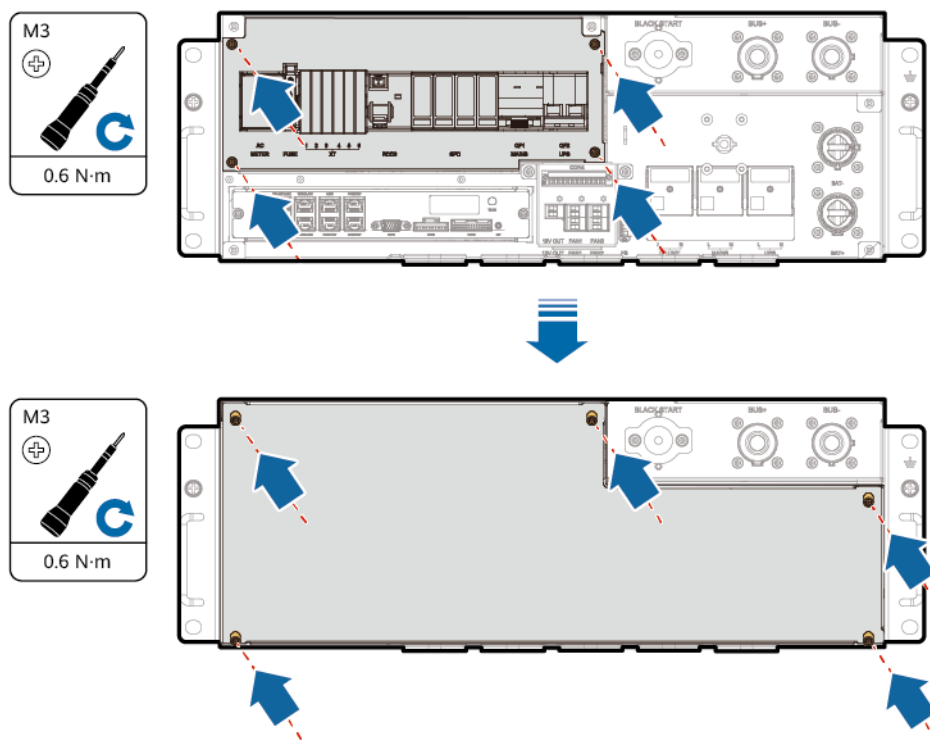
Afbeelding7-15 De defecte piekstroombeveiligingsmodule verwijderen



Stap3 Installeer een nieuwe piekstroombeveiligingsmodule.

Stap4 Installeer de kap linksboven aan de binnenzijde en de kap van het onderhoudscompartment.

Afbeelding7-16 De kap linksboven aan de binnenzijde en de kap van het onderhoudscompartment installeren



---Einde

Vervolgprocedure

Schakel het systeem in. Raadpleeg [HUAWEI LUNA2000-\(107-241\)-serie Commercieel en industriële netvormend energieopslagsysteem met hybride koeling Gebruikershandleiding](#) voor meer informatie.

7.5 Een BCU vervangen

Vereisten

- (Optioneel) Om de veiligheid van apparaatgegevens te verzekeren, meldt u zich aan bij de FusionSolar-app en wist u de apparaatgegevens.
 - a. Schakel de wififunctie van de kast in. Houd de wifiknop op de kastdeur 1 tot 6 seconden ingedrukt.
 - b. Meld u aan bij de FusionSolar-app en ga naar het scherm voor lokale inbedrijfname.

OPMERKING

Raadpleeg de [FusionSolar App and SUN2000 App Device Commissioning Guide](#) voor informatie over het aanmelden bij de FusionSolar-app en het openen van het scherm voor lokale inbedrijfname.

- c. Wis de configuratiegegevens van het apparaat. Kies **Maintenance > Fabrieksinstellingen herstellen**, selecteer **BCU herstellen naar fabrieksinstellingen** onder **Component** en tik op **Alle gegevens wissen**. Het apparaat wordt vervolgens automatisch opnieuw opgestart. Wacht 5 tot 8 minuten.

Tabel7-2 Parameters

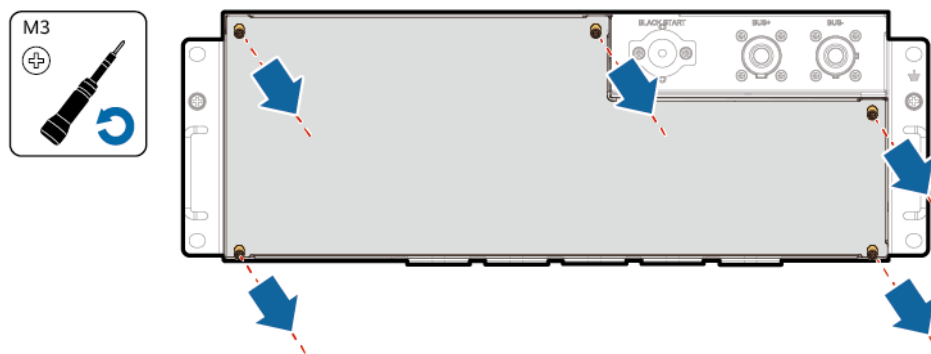
Parameter	Beschrijving
Fabrieksinstellingen herstellen	Herstel de fabrieksinstellingen.
Alle gegevens wissen	Wis alle historische gegevens van het apparaat.

- d. Herstel de configuratiegegevens van het apparaat. Nadat het apparaat opnieuw is opgestart, verbindt u de mobiele telefoon opnieuw met het apparaat. Ga terug naar het scherm voor lokale inbedrijfname en kies **Maintenance > Fabrieksinstellingen herstellen**, selecteer **BCU herstellen naar fabrieksinstellingen** onder **Component** en tik op **Fabrieksinstellingen herstellen**. Het apparaat wordt vervolgens automatisch opnieuw opgestart. Wacht 5 tot 8 minuten.
- U hebt het energieopslagsysteem uitgeschakeld. Raadpleeg [2.5 Het energieopslagsysteem uitschakelen](#) voor meer informatie over het uitschakelen van het energieopslagsysteem.
 - Gereedschap: Phillips geïsoleerde momentschroevendraaier (M2 en M3), geïsoleerde momentsleutel (M5 en dop 8#), SMA-momentsleutel, zijknijptangen en kabelbinders

Procedure

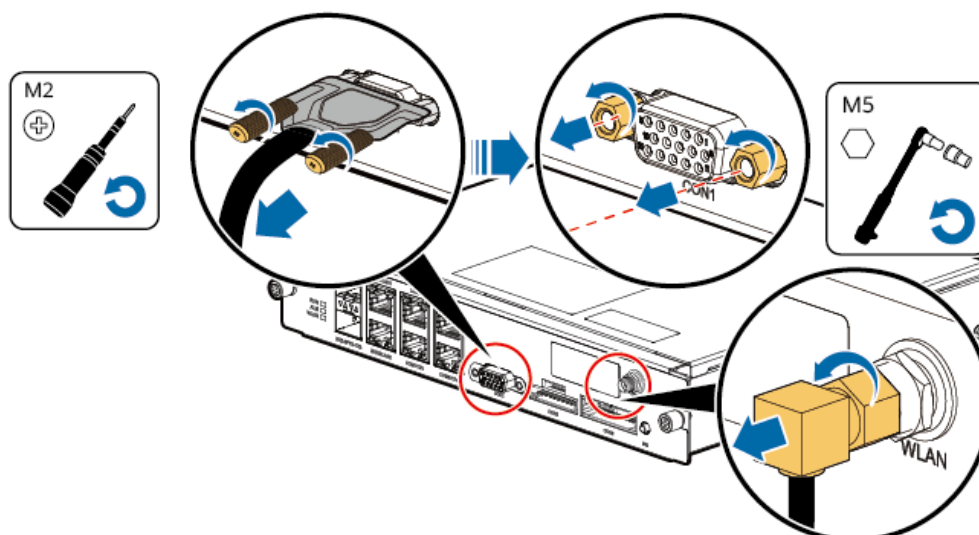
- Stap1** Verwijder de kap van het onderhoudscompartiment.

Afbeelding7-17 De kap van het onderhoudscompartiment verwijderen



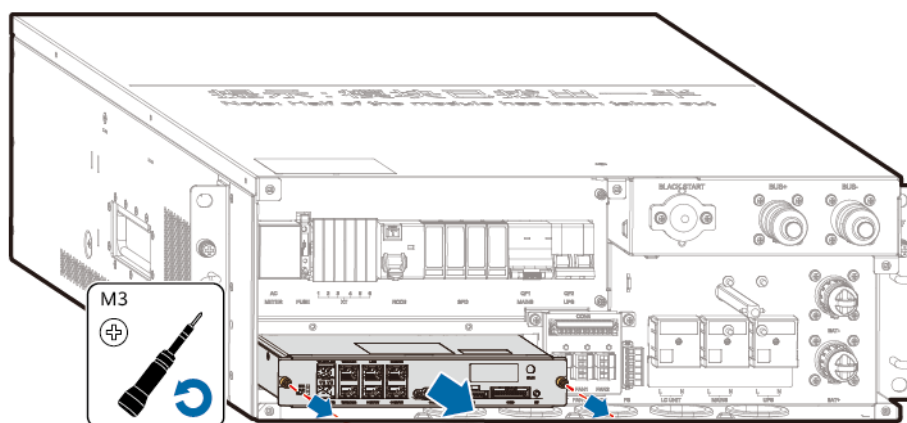
Stap2 Verwijder de communicatiekabel en koppelmoeren van de CON1-poort.

Afbeelding7-18 De communicatiekabel en koppelmoeren verwijderen



Stap3 Verwijder de defecte BCU.

Afbeelding7-19 De defecte BCU verwijderen

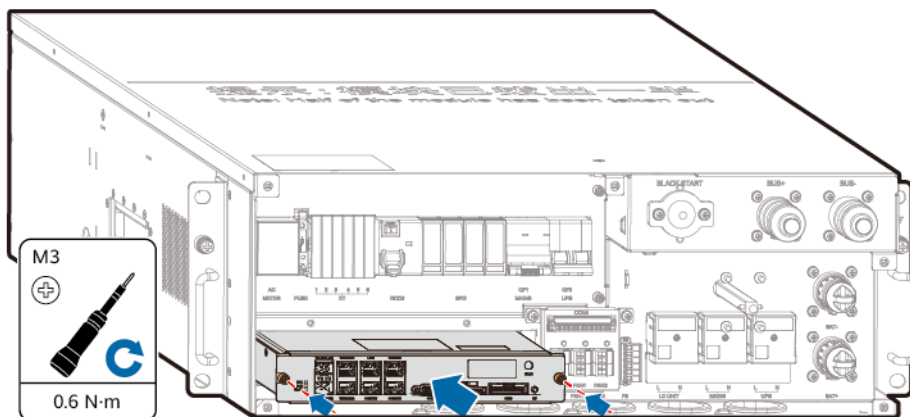


Stap4 Koppel de kabels los van de defecte BCU en label de kabels.

Stap5 Sluit de kabels aan op een nieuwe BCU volgens de kabellabels.

Stap6 Installeer de nieuwe BCU.

Afbeelding7-20 De nieuwe BCU installeren



Stap7 Installeer de koppelmoeren op de CON1-poort. Sluit de communicatiekabel aan.

Stap8 Installeer de kap van het onderhoudscompartiment van de RCM.

Afbeelding7-21 De kap van het onderhoudscompartiment installeren



---Einde

Vervolgprocedure

Stap1 Schakel het systeem in. Raadpleeg [HUAWEI LUNA2000-\(107-241\)-serie Commercieel en industriële netvormend energieopslagsysteem met hybride koeling Gebruikershandleiding](#) voor meer informatie.

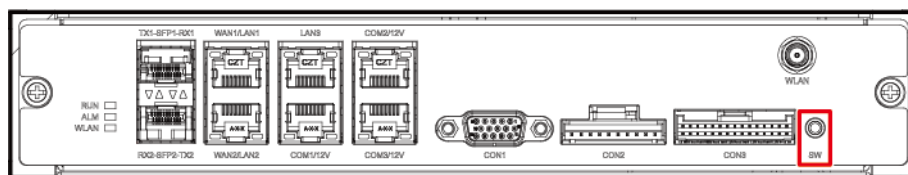
OPMERKING

In het scenario buiten net moet het UPS zijn geconfigureerd en voeding hebben.

Stap2 Stel het appwachtwoord en het wifwachtwoord in de FusionSolar-app opnieuw in.

1. Houd de BCU-herstelknop SW (RST) 10 tot 20 s ingedrukt om de beveiligingsmodus van 3 minuten in te gaan.

Afbeelding 7-22 BCU-herstelknop SW (RST)



2. Ga naar de systeeminstellingen van de mobiele telefoon, schakel mobiele data/netwerk uit en maak verbinding met het wifi van het energieopslagsysteem als *SN van ESS*.
3. Open de FusionSolar-app, tik op het meeroptiesmenu (::) in de rechterbovenhoek, tik op **Inbedrijfname van apparaat**, maak verbinding met de wifi van het energieopslagsysteem en stel het appwachtwoord opnieuw in.
4. Ga naar het scherm voor lokale inbedrijfname, kies **Settings > Nachtcommunicatie > WLAN-instellingen omvormer**, wijzig het SSID-wachtwoord (wifiwachtwoord) en meld u opnieuw aan.

Stap3 Meld u aan bij de FusionSolar-app of bij de SmartLogger WebUI om te controleren of er alarmen worden gegenereerd. Als er nog steeds een alarm is gegenereerd, hef het dan handmatig op.

Stap4 Werk de softwareversie van het energieopslagsysteem bij.

LET OP

Nadat het apparaat is vervangen, wordt u aanbevolen om het 10 tot 15 minuten te observeren om er zeker van te zijn dat het nieuwe apparaat stabiel is voordat u handmatig de software bijwerkt.

Methode 1: werk de softwareversie van het energieopslagsysteem bij in de SmartLogger WebUI.

- Het upgradepakket downloaden: meld u aan bij de Support-E-website, vind de betreffende softwareversie van het energieopslagsysteem op het tabblad **Software Download** en download het softwarepakket.
- SmartLogger3000:
 - a. De softwareversie van het energieopslagsysteem opvragen: meld u aan bij de SmartLogger WebUI en kies **Maintenance > Software Upgrade**.
 - b. Het upgradepakket uploaden: in de SmartLogger WebUI kiest u **Kies bestand**, selecteert u het doelsoftwarepakket en klikt u op **Uploaden**.
 - c. De upgrade starten: nadat de upload is voltooid, selecteert u het energieopslagsysteem waarvan u de software wilt bijwerken en klikt u op **Software Upgrade**.
- SmartLogger5000/SmartMGC5000:
 - a. De softwareversie van het energieopslagsysteem opvragen: kies **Maintenance > Apparaatbeheer > Apparaatupdate > Softwarepakketten**.
 - b. Klik op **Uploaden** om het softwarepakket van de doelversie te uploaden.
 - c. De upgrade starten: kies **Maintenance > Apparaatbeheer > Apparaatupdate > Apparaatupdate** selecteer het apparaat dat u wilt bijwerken en klik op **Bijwerken**.
- Nadat de upgrade is voltooid, wordt het apparaat automatisch opnieuw gestart.

Methode 2: werk de softwareversie van het energieopslagsysteem bij in de FusionSolar-app.

1. Meld u aan bij de FusionSolar-app en ga naar het scherm voor lokale inbedrijfname.

OPMERKING

Raadpleeg de [FusionSolar App and SUN2000 App Device Commissioning Guide](#) voor informatie over het aanmelden bij de FusionSolar-app en het openen van het scherm voor lokale inbedrijfname.

2. Kies op het startscherm **Maintenance > Upgraden**. Het scherm **Upgraden** wordt weergegeven.
3. Tik op het downloadpictogram in de rechterbovenhoek om te controleren of er een upgradepakket wordt gepusht. Als dit het geval is, selecteert u het softwarepakket van de doelversie en voert u de upgrade uit.
4. Controleer nadat u op **Nu bijwerken** hebt getikt of het energieopslagsysteem de upgradestatus heeft.
5. Nadat de upgrade is voltooid, wordt het apparaat automatisch opnieuw gestart.

Methode 3: werk de softwareversie van het energieopslagsysteem bij in het SmartPVMS.

1. Meld u aan bij de SmartPVMS-client.
2. Het upgradepakket downloaden: meld u aan bij de Support-E-website, vind de betreffende softwareversie van het energieopslagsysteem op het tabblad **Software Download** en download het softwarepakket.
3. Het upgradepakket uploaden: kies **Installaties > Updatebeheer > Softwarepakketten**. Op de pagina die wordt weergegeven klikt u op **Uploaden** in de rechterbovenhoek om het softwarepakket van de doelversie te uploaden.
4. De upgrade starten: kies **Apparaat bijw. > Creëren > Handmatig selecteren** stel **Apparaattype** in op **ESS** selecteer het energieopslagsysteem dat u wilt bijwerken en stel **Doelversie** in op de doelversie. Klik op **OK** om de upgrade te starten.
5. Nadat de upgrade is voltooid, wordt het apparaat automatisch opnieuw gestart.

OPMERKING

- Als de software-upgrade mislukt en **SOC too low** wordt weergegeven in **Huidige status** op het scherm voor software-upgrade, wordt u aanbevolen om de batterij tot een SOC van meer dan 20% op te laden voordat u de software bijwerkt. Anders kan de upgrade mislukken omdat de batterijstatuscontrole niet wordt gehaald.
- Als de software-upgrade is voltooid, wacht u meer dan 10 minuten voordat u de upgrade opnieuw uitvoert. Anders kan de upgrade mislukken omdat de systeeminitialisatie niet is voltooid.

Stap5 Meld u aan bij de SmartLogger WebUI, kies **Maintenance > Device Mgmt. > Vervanging van apparaat** voor toegang tot de pagina voor vervanging van apparaat. Stel de parameters in volgens [Tabel7-3](#) en klik op **Submit**. Het apparaat wordt opnieuw opgestart nadat de vervanging is voltooid. Wacht 5 tot 10 minuten.

Tabel7-3 Parameters

Parameter	Beschrijving	Toepasselijke versie
Actietype	Selecteer Apparaat vervangen .	SmartLogger3000
Apparaatype	Selecteer ESS .	● SmartLogger3000 ● SmartLogger5000 ● SmartMGC5000
SN van oud apparaat	Voer het SN van de defecte BCU in.	
SN van nieuw apparaat	Voer het SN van de nieuwe BCU in.	

----Einde

7.6 Een RCM-ventilator vervangen

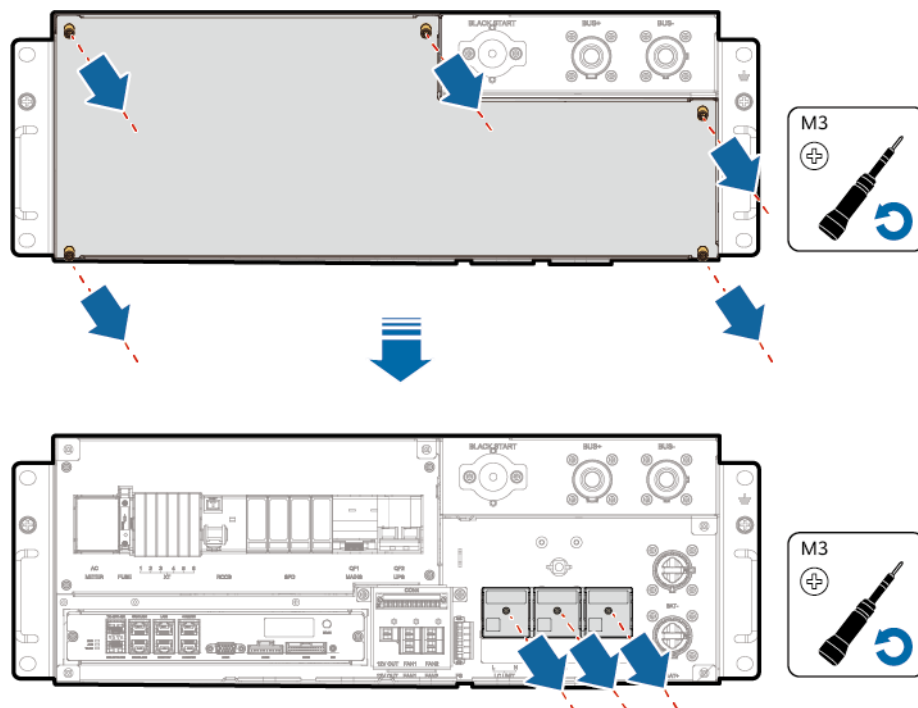
Vereisten

- Gereedschap: Phillips geïsoleerde momentschroevendraaijer (M3 en M4), geïsoleerde momentschroevendraaijer met platte kop (M3), geïsoleerde momentsleutel (M8, inclusief dop 13#), zijknijptangen, kabelbinders en SMA-momentsleutel
- U hebt het energieopslagsysteem uitgeschakeld. Raadpleeg [2.5 Het energieopslagsysteem uitschakelen](#) voor meer informatie over het uitschakelen van het energieopslagsysteem.
- Er zijn minimaal twee personen nodig voor het vervangen van een RCM-ventilator.

Procedure

Stap1 Verwijder de kap van het onderhoudscompartiment en de kabelbeschermkap.

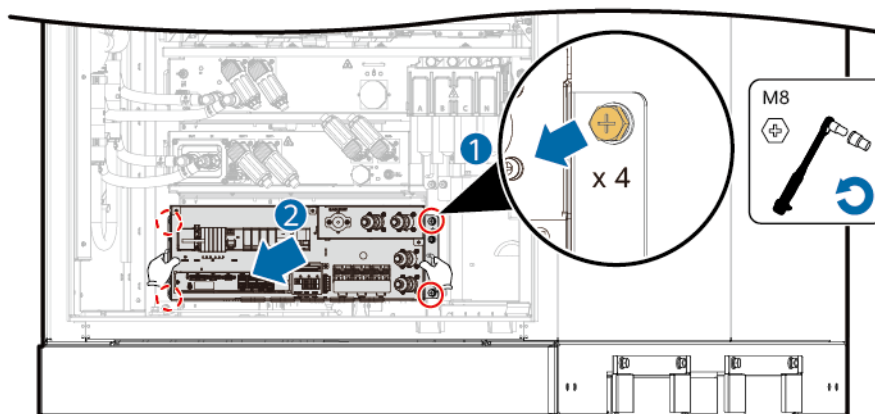
Afbeelding7-23 De kap van het onderhoudscompartiment en de kabelbeschermkap verwijderen



Stap2 Verwijder de kabels. Gebruik een Phillips geïsoleerde momentsleutel (M6) om de kabels onder de kabelbeschermkap van de RCM te verwijderen. Controleer of de labels intact zijn. Als er een label ontbreekt, controleer dan de kabel en bereid een label voor.

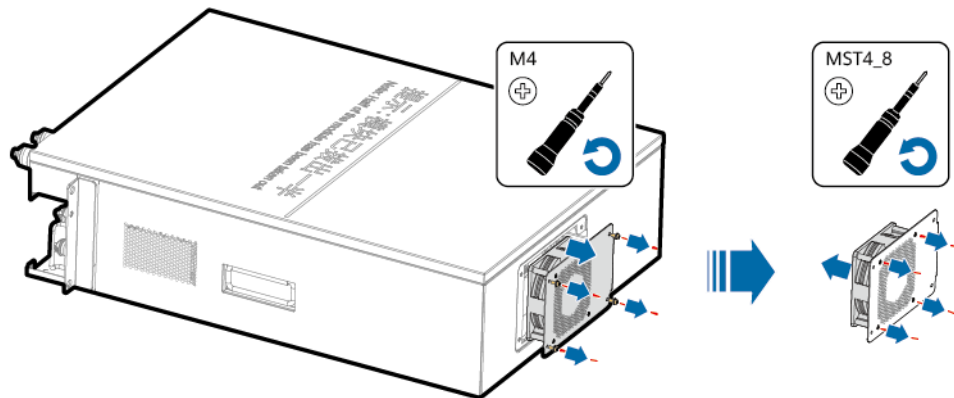
Stap3 Verwijder de RCM uit de kast.

Afbeelding7-24 De RCM uit de kast nemen



Stap4 Verwijder de defecte RCM-ventilator.

Afbeelding7-25 Een defecte RCM-ventilator verwijderen

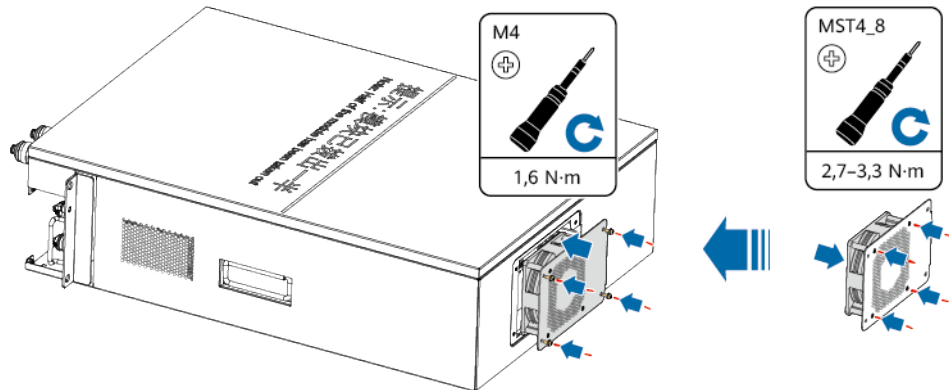


Stap5 Koppel de kabels los van de defecte RCM-ventilator en label de kabels.

Stap6 Sluit de kabels aan op een nieuwe RCM-ventilator volgens de kabellabels.

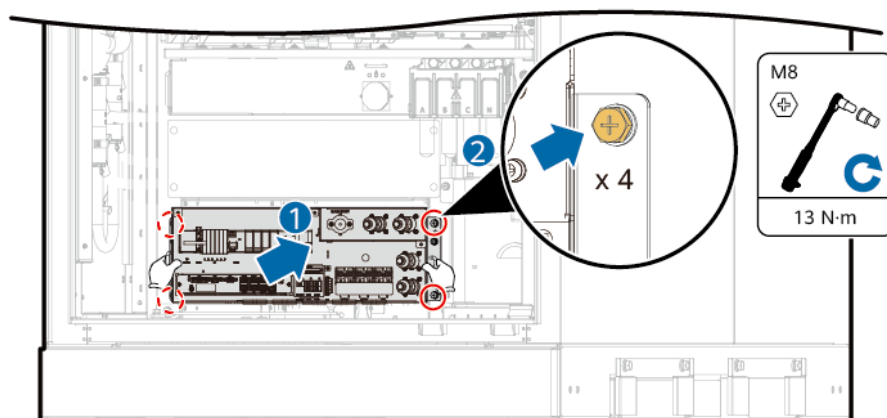
Stap7 Installeer de nieuwe RCM-ventilator.

Afbeelding7-26 De nieuwe RCM-ventilator installeren



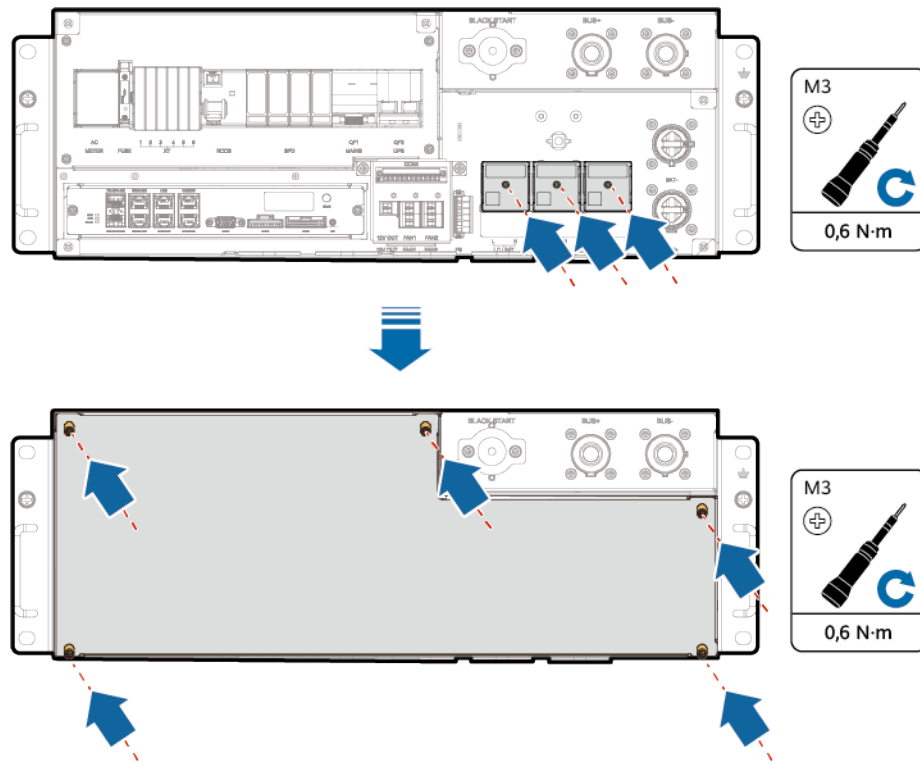
Stap8 Installeer de RCM.

Afbeelding7-27 De RCM installeren



Stap9 Installeer de kabelbeschermkap en de kap van het onderhoudscompartiment.

Afbeelding7-28 De kabelbeschermkap en de kap van het onderhoudscompartiment installeren



---Einde

Vervolgprocedure

Schakel het systeem in. Raadpleeg [HUAWEI LUNA2000-\(107-241\)-serie Commercieel en industriële netvormend energieopslagsysteem met hybride koeling Gebruikershandleiding](#) voor meer informatie.

8 Een LTMS vervangen

WAARSCHUWING

- Voorkom dat afval in contact komt met de bodem of in de afvoersloot terecht komt. Gebruik voor het afvoeren of opslaan van afval transportmiddelen, recyclingapparatuur en verwerkings- of opslagvoorzieningen die zijn goedgekeurd door bevoegde instanties. Verwarming in een lege container kan een explosie tot gevolg hebben.
- Draag persoonlijke beschermingsmiddelen omdat de koelvloeistof uw ogen, huid en keel kan irriteren.

LET OP

- Voorkom dat moeren vallen tijdens de verwijdering en installatie. Zorg er nadat de moeren zijn verwijderd voor dat er geen resten achterblijven om kortsluiting te voorkomen.
- Wikkel kabelklemmen in geïsoleerd materiaal voor de verwijderde kabels en voorkom dat er vreemde voorwerpen afvallen.

8.1 Een LTMS vervangen

VOORZICHTIG

- Houd het LTMS rechtop bij het verplaatsen en vervoeren. Plaats het niet horizontaal of ondersteboven. Als de verpakking van het LTMS is beschadigd of de kanteldetector op de verpakking van kleur is veranderd, neemt u contact op met onderhoudsmonteurs van het Bedrijf.

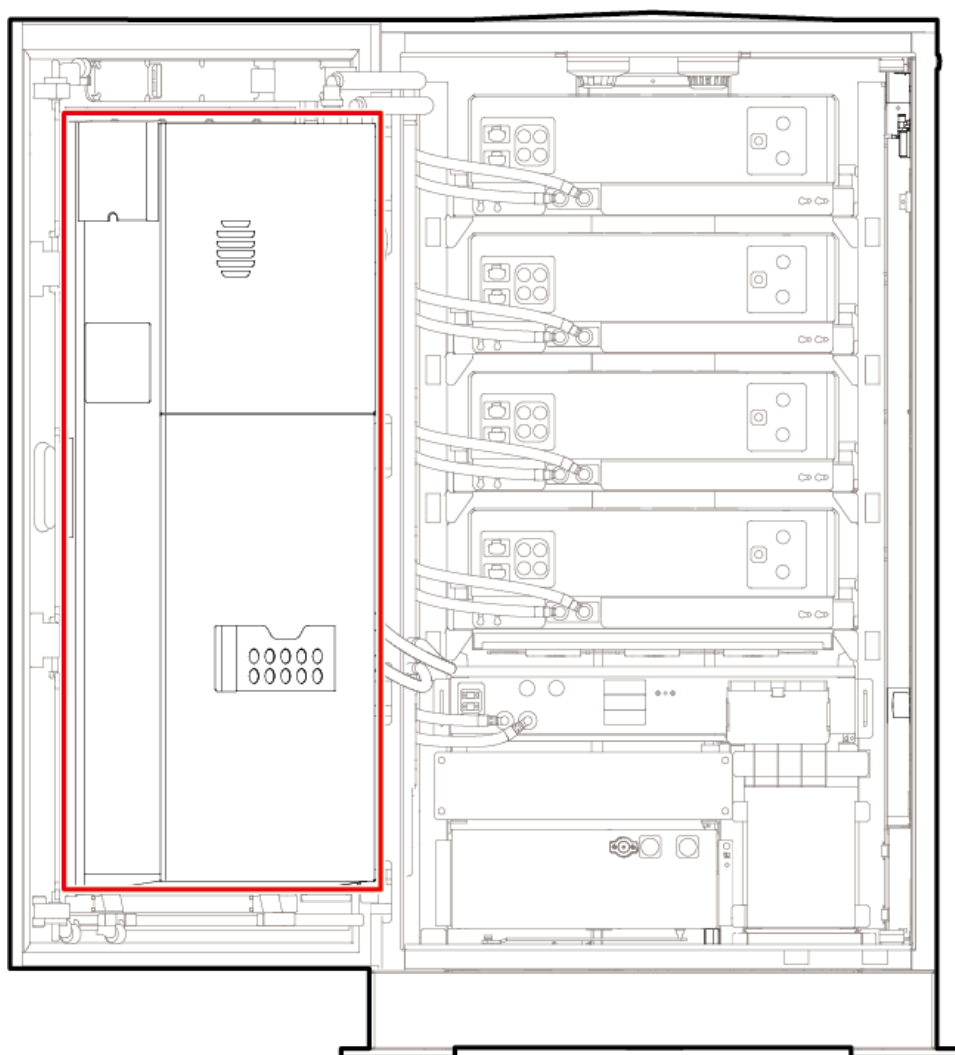
LET OP

Controleer voordat u een nieuw LTMS installeert de volgende items:

- Controleer of het deurkozijn is vervormd.
- Controleer of er resten van de rubberstrip op het afdichtingsoppervlak van de deur aanwezig zijn. Als dit het geval is, verwijder ze dan.
- Controleer of de rubberen afdichtstrips voor de LTMS-flenzen intact zijn.

Context

Abbeelding8-1 Positie van het LTMS



Vereisten

- (Optioneel) Om de veiligheid van apparaatgegevens te verzekeren, meldt u zich aan bij de FusionSolar-app en wist u de apparaatgegevens.
 - a. Schakel de wifunctie van de kast in. Houd de wifknop op de kastdeur 1 tot 6 seconden ingedrukt.

- b. Meld u aan bij de FusionSolar-app en ga naar het scherm voor lokale inbedrijfname.

 **OPMERKING**

Raadpleeg de [FusionSolar App and SUN2000 App Device Commissioning Guide](#) voor informatie over het aanmelden bij de FusionSolar-app en het openen van het scherm voor lokale inbedrijfname.

- c. Wis de configuratiegegevens van het apparaat. Kies **Maintenance** > **Fabrieksinstellingen herstellen**, selecteer **Fabrieksinstellingen van LCC herstellen** onder **Component** en tik op **Alle gegevens wissen**. Het apparaat wordt vervolgens automatisch opnieuw opgestart. Wacht 5 tot 8 minuten.

Tabel8-1 Parameters

Parameter	Beschrijving
Fabrieksinstellingen herstellen	Herstel de fabrieksinstellingen.
Alle gegevens wissen	Wis alle historische gegevens van het apparaat.

- d. Herstel de configuratiegegevens van het apparaat. Nadat het apparaat opnieuw is opgestart, verbindt u de mobiele telefoon opnieuw met het apparaat. Ga terug naar het scherm voor lokale inbedrijfname en kies **Maintenance** > **Fabrieksinstellingen herstellen**, selecteer **Fabrieksinstellingen van LCC herstellen** onder **Component** en tik op **Fabrieksinstellingen herstellen**. Het apparaat wordt vervolgens automatisch opnieuw opgestart. Wacht 5 tot 8 minuten.

- Gereedschap: geïsoleerde momentsleutel (M6 en M12, inclusief doppen 10# en 18#, dopdiepte ≥ 50 mm, met verlengstaven), M12-hijsoog (bij de reserveonderdelen geleverd), klauwhamer, verstelbare sleutel, Phillips geïsoleerde momentschroevendraaier (M3, M4 en M6), geïsoleerde momentschroevendraaier met platte kop (M6 en M12), vul-/aftapmachine voor koelvloeistof (aangeschaft via de configurator), waterdichte isolerende handschoenen, gezichtsmasker, veiligheidsbril, ladder, zijknijptangen, koelvloeistof (ongeveer 16 L) kabelbinders en veiligheidshandschoenen
- U hebt het energieopslagsysteem uitgeschakeld. Raadpleeg [2.5 Het energieopslagsysteem uitschakelen](#) voor meer informatie over het uitschakelen van het energieopslagsysteem.
- Vorkheftruck: minimale belastingscapaciteit ≥ 500 kg, uitgerust met hijskettingen.
- Er zijn minimaal drie personen nodig voor het vervangen van het LTMS.

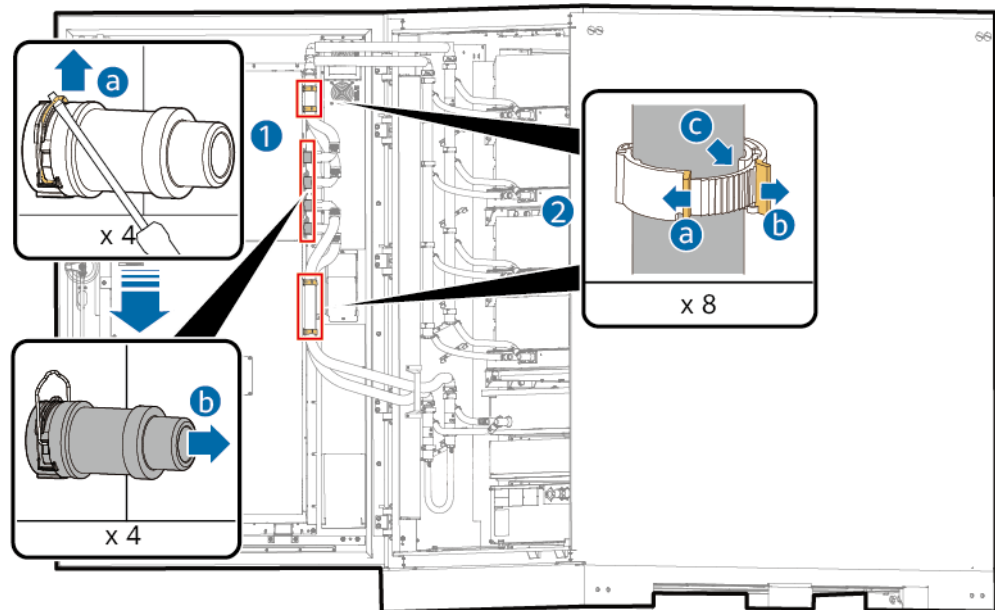
Procedure

Stap1 Tap alle koelvloeistof af uit de kast. Raadpleeg [19.4.1 Koelvloeistof uit het LTMS aftappen](#) voor meer informatie.

Stap2 Koppel het LTMS los van de leidingen.

1. Koppel het LTMS los van de mannelijke aansluitingen van de vloeistofkoelingsleidingen.
2. Nadat u de vloeistofkoelingsleidingen uit de leidingklemmen hebt verwijderd, draait u de leidingklemmen tegen de klok in totdat ze verwijderd zijn uit de kast en noteert u de installatieposities van de leidingklemmen (gebruik de verwijderde klemmen voor een nieuw LTMS).

Afbeelding8-2 Het LTMS loskoppelen van de leidingen



Stap3 Verwijder de kabels tussen het LTMS en de RCM.

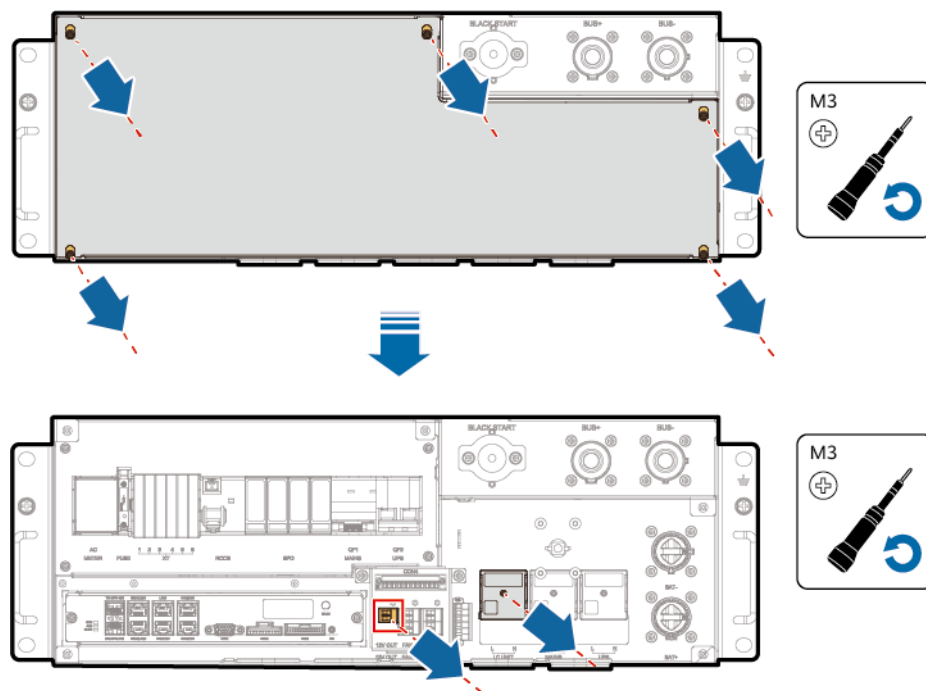
1. Snij de kabelbinders door en verwijder de communicatiekabel.

Afbeelding8-3 De communicatiekabel verwijderen



2. Verwijder de kap van het onderhoudscompartiment en de kabels van de RCM.

Afbeelding 8-4 De kabels verwijderen



3. Verwijder de PE-kabel.

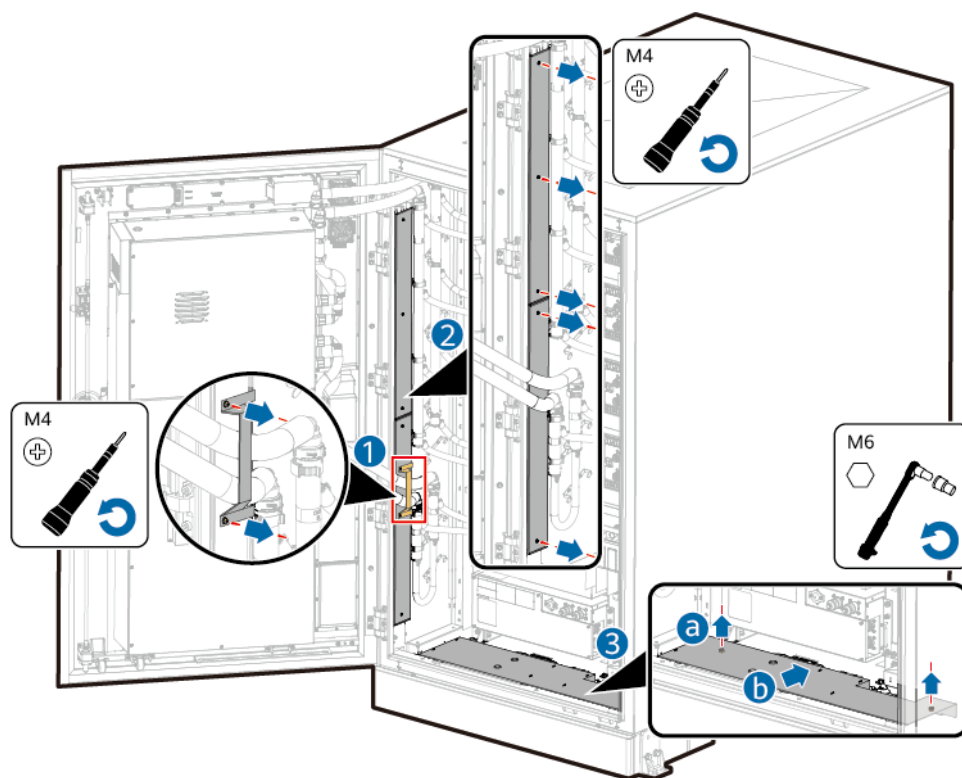
Stap 4 Verwijder de kabelsleuf en de keerplaat.

1. Verwijder het positioneringsblok van plaatstaal voor de leiding die voorbij de deur steekt.
2. Verwijder de kabelsleuf.
3. Verwijder de kabelkeerplaat.

⚠ VOORZICHTIG

- Gebruik een geïsoleerde dopsleutel met een verlengstuk langer dan 40 mm.
- Hanteer en verzamel de schroeven voorzichtig tijdens de handelingen om te voorkomen dat ze vallen.

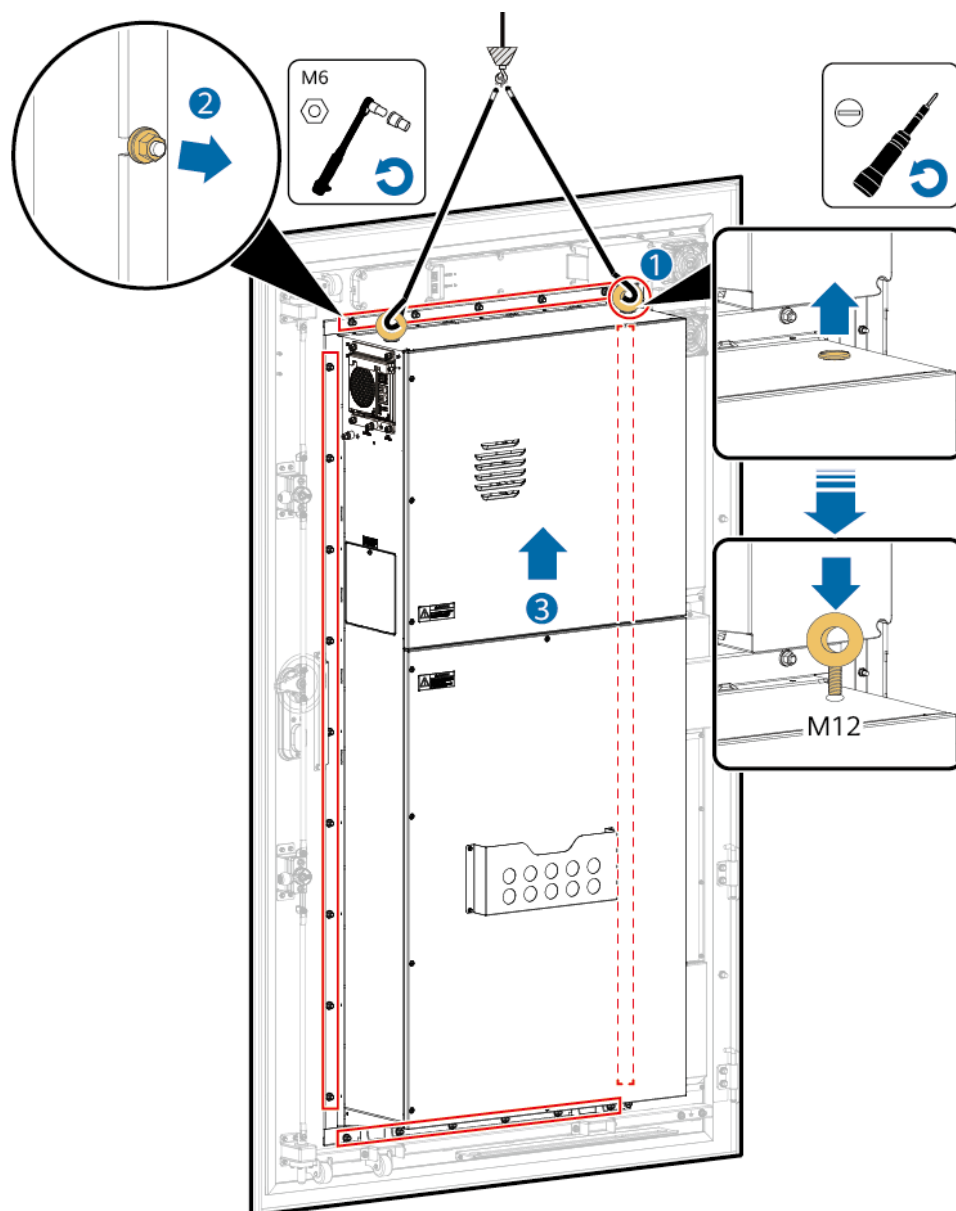
Afbeelding8-5 De kabelsleuf en keerplaat verwijderen



Stap5 Hijs het defecte LTMS op en verwijder het.

1. Installeer de hijsogen en hijsband, en kruis de hijsband over de vorken van de heftruck. Beweeg de vorken langzaam omhoog om het gewicht van het LTMS te dragen totdat de hijsband strak staat.
2. Verwijder de schroeven waarmee het LTMS is vastgezet.
3. Houd het LTMS stabiel, terwijl er één persoon aan de linker- en rechterzijde staat. Beweeg de vorken langzaam omhoog om het defecte LTMS te heffen en rijd de vorkheftruck langzaam achteruit om het LTMS naar een veilige plaats te verplaatsen.

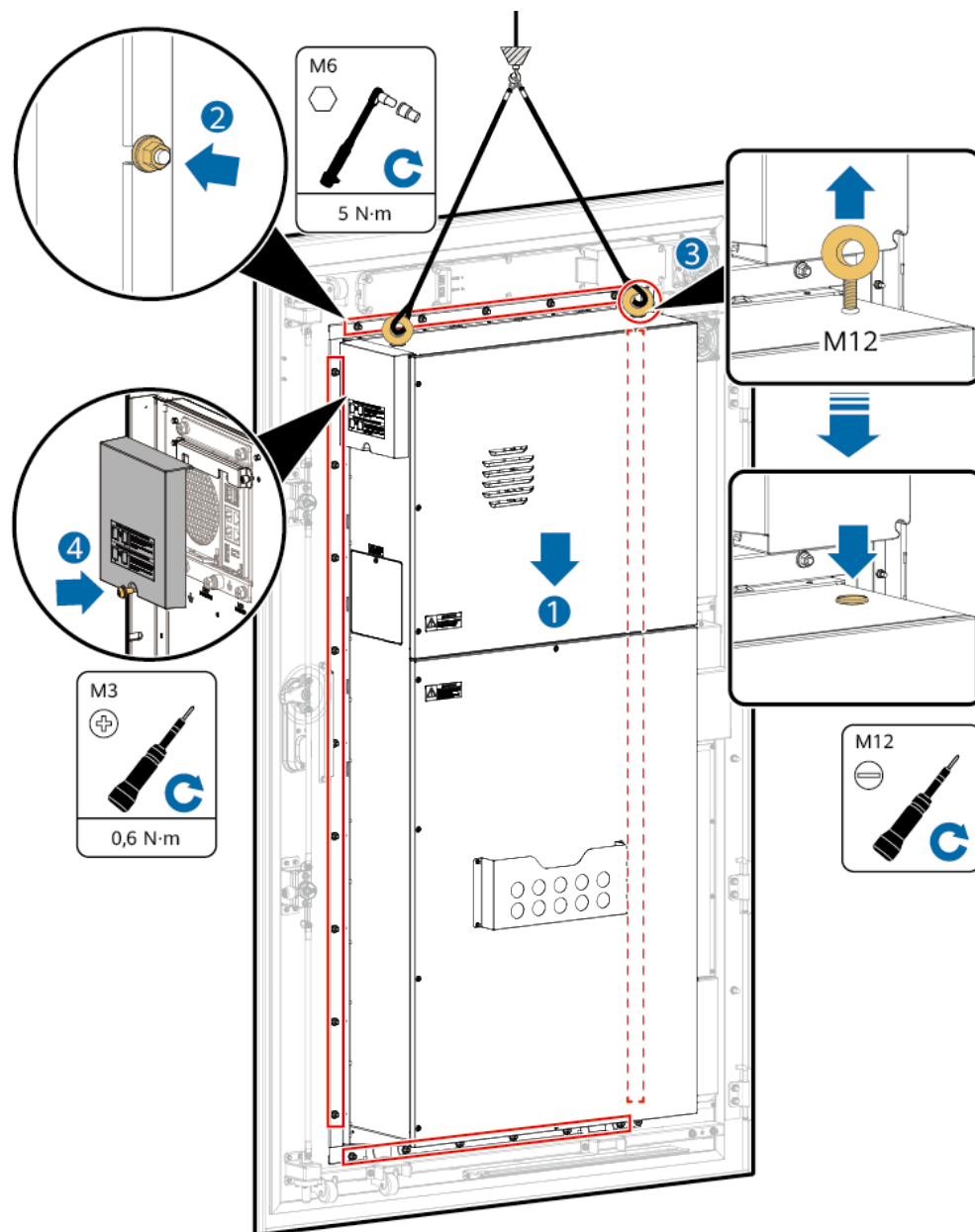
Afbeelding 8-6 Het defecte LTMS verwijderen



Stap 6 Hijs het nieuwe LTMS op en installeer het.

1. Hijs het nieuwe LTMS naar de installatiepositie. Houd het nieuwe LTMS stabiel, terwijl er één persoon aan de linker- en rechterzijde staat.
2. Lijn het LTMS met de vorkheftruck ongeveer uit met de installatiepositie, verplaats het LTMS, lijn het met de vorkheftruck langzaam uit met de installatieposities van de schroeven en installeer de schroeven.
3. Verwijder de hijsogen en installeer de stoppen voor de hijsposities.
4. Sluit de communicatiekabel aan en installeer de beschermkap van de hoofdregelmodule weer.

Abbeelding8-7 Het nieuwe LTMS installeren



Stap7 Installeer de kabel in de oorspronkelijk route. Sluit de kabels, leidingklemmen en vloeistofkoelingsleidingen aan volgens de labels.

Stap8 Voeg koelvloeistof toe. Raadpleeg [19.4 Hoe gebruik ik de vul-/aftapmachine voor koelvloeistof om koelvloeistof toe te voegen of af te tappen?](#) voor meer informatie.

---Einde

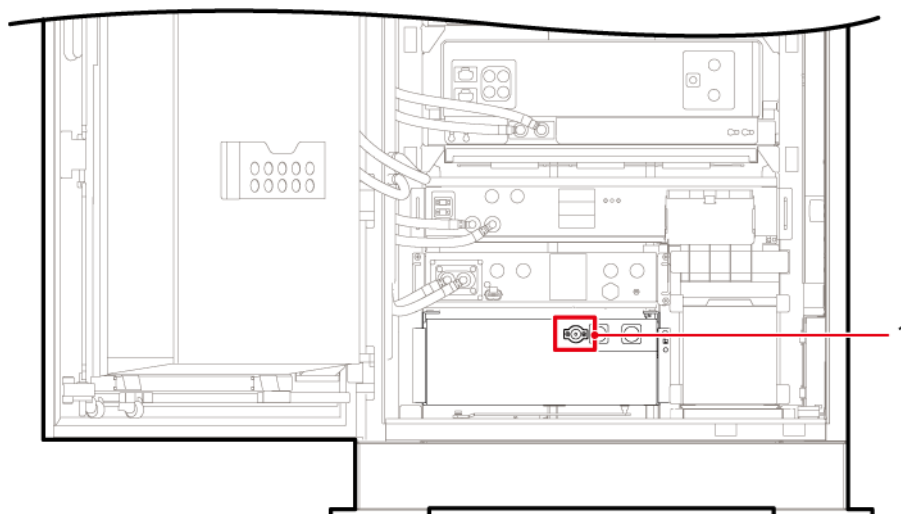
Vervolgprocedure

Stap1 Schakel het systeem in. Raadpleeg [HUAWEI LUNA2000-\(107-241\)-serie Commercieel en industrieel netvormend energieopslagsysteem met hybride koeling Gebruikershandleiding](#) voor meer informatie.

Stap2 (Optioneel) Voer een black start uit in het micronetscenario.

1. Methode 1: gebruik de SmartLogger om een black start uit te voeren.
 - SmartLogger3000: kies **Settings** > **Micronetregeling** > **Zwart opstarten** en klik op **Starten**.
 - SmartMGC5000: **Maintenance** > **Apparaatbeheer** > **Zwart opstarten** en klik op **Zwart opstarten**.
2. Methode 2: gebruik de knop black start in het energieopslagsysteem. Open de deur van het energieopslagsysteem, houd de knop black start op de RCM in het energieopslagsysteem langer dan 10 seconden ingedrukt en sluit de deur direct.

Afbeelding8-8 Knop black start



1	Knop black start
---	------------------

Stap3 Meld u aan bij de FusionSolar-app of bij de SmartLogger WebUI om te controleren of er alarmen worden gegenereerd. Als er nog steeds een alarm is gegenereerd, hef het dan handmatig op.

Stap4 Werk de softwareversie van het energieopslagsysteem bij.

LET OP

Nadat het apparaat is vervangen, wordt u aanbevolen om het 10 tot 15 minuten te observeren om er zeker van te zijn dat het nieuwe apparaat stabiel is voordat u handmatig de software bijwerkt.

Methode 1: werk de softwareversie van het energieopslagsysteem bij in de SmartLogger WebUI.

- Het upgradepakket downloaden: meld u aan bij de Support-E-website, vind de betreffende softwareversie van het energieopslagsysteem op het tabblad [Software Download](#) en download het softwarepakket.
- SmartLogger3000:

- a. De softwareversie van het energieopslagsysteem opvragen: meld u aan bij de SmartLogger WebUI en kies **Maintenance > Software Upgrade**.
 - b. Het upgradepakket uploaden: in de SmartLogger WebUI kiest u **Kies bestand**, selecteert u het doelsoftwarepakket en klikt u op **Uploaden**.
 - c. De upgrade starten: nadat de upload is voltooid, selecteert u het energieopslagsysteem waarvan u de software wilt bijwerken en klikt u op **Software Upgrade**.
- SmartLogger5000/SmartMGC5000:
 - a. De softwareversie van het energieopslagsysteem opvragen: kies **Maintenance > Apparaatbeheer > Apparaatupdate > Softwarepakketten**.
 - b. Klik op **Uploaden** om het softwarepakket van de doelversie te uploaden.
 - c. De upgrade starten: kies **Maintenance > Apparaatbeheer > Apparaatupdate > Apparaatupdate** selecteer het apparaat dat u wilt bijwerken en klik op **Bijwerken**.
 - Nadat de upgrade is voltooid, wordt het apparaat automatisch opnieuw gestart.

Methode 2: werk de softwareversie van het energieopslagsysteem bij in de FusionSolar-app.

1. Meld u aan bij de FusionSolar-app en ga naar het scherm voor lokale inbedrijfname.

OPMERKING

Raadpleeg de [FusionSolar App and SUN2000 App Device Commissioning Guide](#) voor informatie over het aanmelden bij de FusionSolar-app en het openen van het scherm voor lokale inbedrijfname.

2. Kies op het startscherm **Maintenance > Upgraden**. Het scherm **Upgraden** wordt weergegeven.
3. Tik op het downloadpictogram in de rechterbovenhoek om te controleren of er een upgradepakket wordt gepusht. Als dit het geval is, selecteert u het softwarepakket van de doelversie en voert u de upgrade uit.
4. Controleer nadat u op **Nu bijwerken** hebt getikt of het energieopslagsysteem de upgradestatus heeft.
5. Nadat de upgrade is voltooid, wordt het apparaat automatisch opnieuw gestart.

Methode 3: werk de softwareversie van het energieopslagsysteem bij in het SmartPVMS.

1. Meld u aan bij de SmartPVMS-client.
2. Het upgradepakket downloaden: meld u aan bij de Support-E-website, vind de betreffende softwareversie van het energieopslagsysteem op het tabblad **Software Download** en download het softwarepakket.
3. Het upgradepakket uploaden: kies **Installaties > Updatebeheer > Softwarepakketten**. Op de pagina die wordt weergegeven klikt u op **Uploaden** in de rechterbovenhoek om het softwarepakket van de doelversie te uploaden.
4. De upgrade starten: kies **Apparaat bijw. > Creëren > Handmatig selecteren** stel **Apparaattype** in op **ESS** selecteer het energieopslagsysteem dat u wilt bijwerken en stel **Doelversie** in op de doelversie. Klik op **OK** om de upgrade te starten.
5. Nadat de upgrade is voltooid, wordt het apparaat automatisch opnieuw gestart.

OPMERKING

- Als de software-upgrade mislukt en **SOC too low** wordt weergegeven in **Huidige status** op het scherm voor software-upgrade, wordt u aanbevolen om de batterij tot een SOC van meer dan 20% op te laden voordat u de software bijwerkt. Anders kan de upgrade mislukken omdat de batterijstatuscontrole niet wordt gehaald.
- Als de software-upgrade is voltooid, wacht u meer dan 10 minuten voordat u de upgrade opnieuw uitvoert. Anders kan de upgrade mislukken omdat de systeeminitialisatie niet is voltooid.

Stap5 Schakel de wififunctie in op de mobiele telefoon, meld u aan bij de FusionSolar-app, maak verbinding met het energieopslagsysteem en herstel de apparaatgegevens.

1. Meld u aan bij de FusionSolar-app, ga naar het scherm voor lokale inbedrijfname en tik op **Inbedrijfname van apparaat**.
2. Kies **Settings > Gegevensback-up/-herstel > Gegevensherstel LCC** en wacht tot het gegevensherstel is voltooid.

----Einde

8.2 Een LTMS-ontvochtigingsventilator vervangen

Vereisten

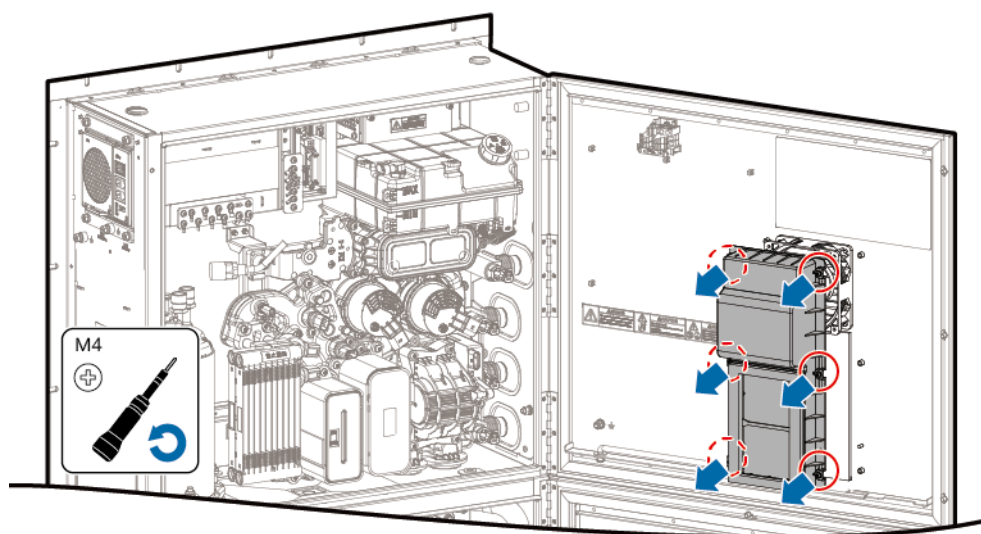
- Gereedschap: Phillips geïsoleerde momentschroevendraaier (M4 en M5), zijknijptangen en kabelbinders
- U hebt het energieopslagsysteem uitgeschakeld. Raadpleeg [2.5 Het energieopslagsysteem uitschakelen](#) voor meer informatie over het uitschakelen van het energieopslagsysteem.

Procedure

Stap1 Open de LTMS-deur.

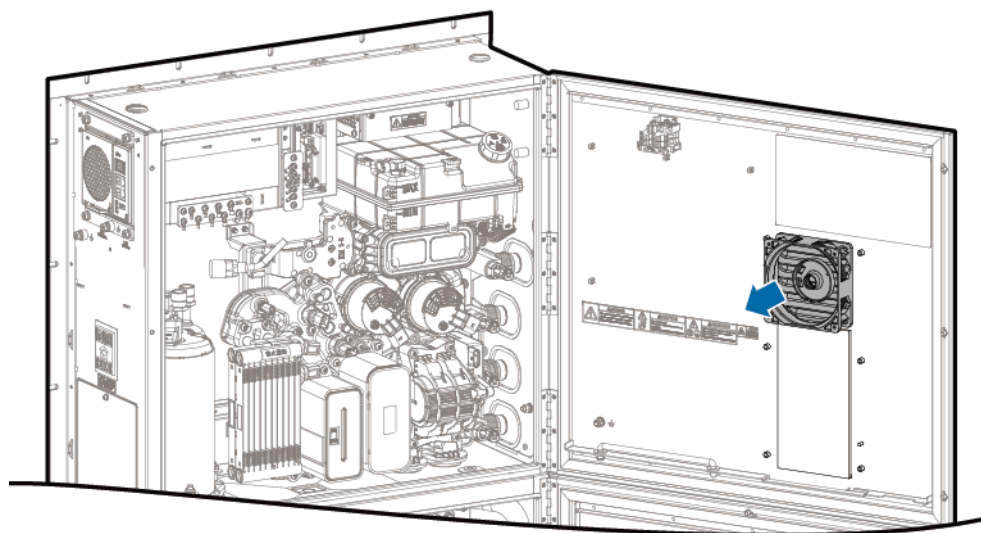
Stap2 Verwijder de beschermkap van de ontvochtigingsventilator.

Afbeelding8-9 De beschermkap van de ontvochtigingsventilator verwijderen



- Stap3** Koppel de snelaansluiting van de ontvochtigingsventilator los en controleer of de labels intact zijn. Als dit niet het geval is, controleert u de kabels en bereidt u nieuwe labels voor.
- Stap4** Verwijder de defecte ontvochtigingsventilator.

Afbeelding8-10 De ontvochtigingsventilator verwijderen



- Stap5** Installeer een nieuwe ontvochtigingsventilator.

LET OP

Zorg ervoor dat het label van de ventilator naar het deurpaneel is gericht.

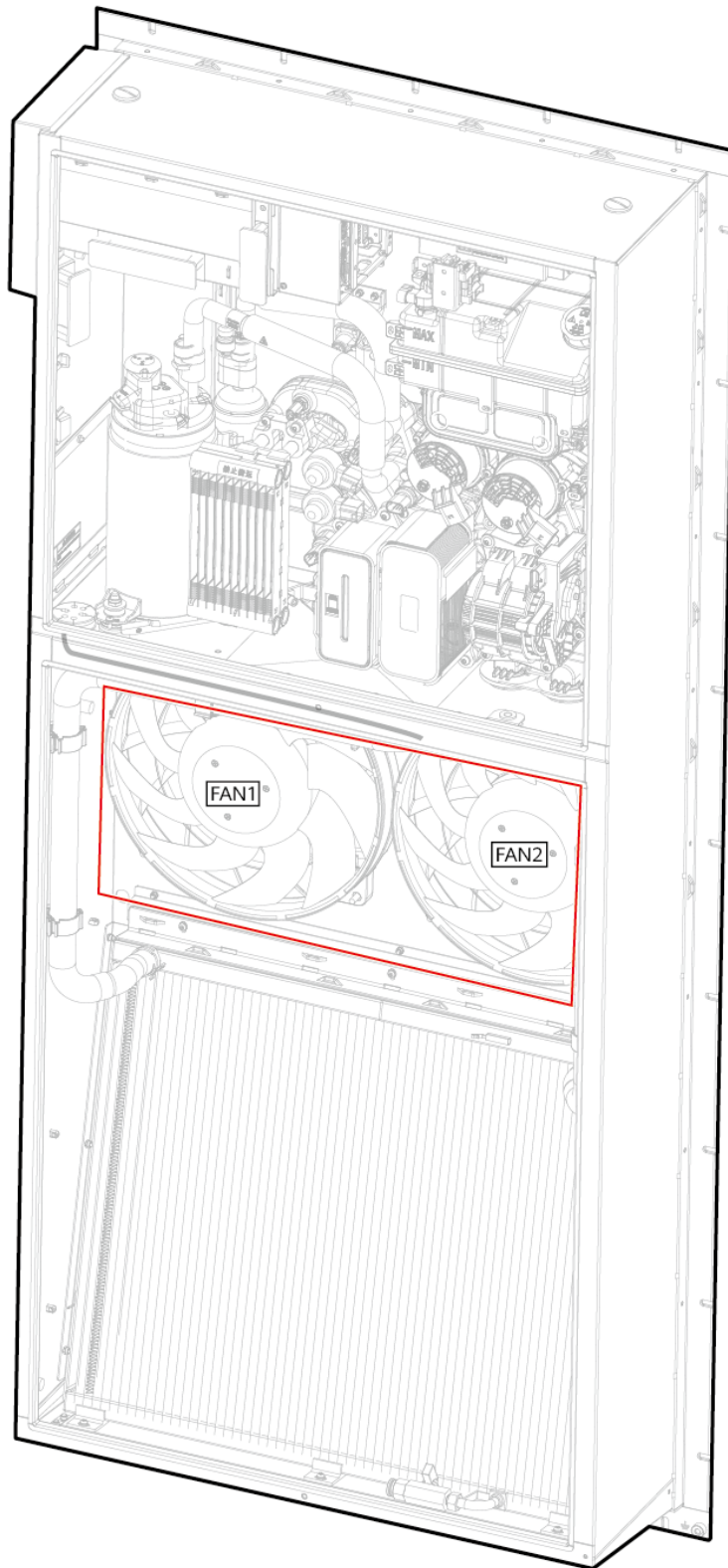
- Stap6** Sluit de kabels aan volgens de labels.
- Stap7** Installeer de beschermkap van de ontvochtigingsventilator en draai de Phillips M4-schroeven vast tot 0,6 N·m.
- Stap8** Sluit de LTMS-deur en draai de Phillips M5-schroeven vast tot 3 N·m.

----Einde

8.3 Een LTMS-ventilator voor buitengebruik vervangen

Context

Afbeelding8-11 Posities van de LTMS-ventilatoren voor buitengebruik



Vereisten

- Gereedschap: glaslijm, lijmpistool, geïsoleerde momentsleutel (M4 en M6, inclusief doppen 7# en 10#), Phillips geïsoleerde momentschroevendraaier (M4, M5 en M6), geïsoleerde momentschroevendraaier met platte kop, zijknijptangen en kabelbinders
- U hebt het energieopslagsysteem uitgeschakeld. Raadpleeg [2.5 Het energieopslagsysteem uitschakelen](#) voor meer informatie over het uitschakelen van het energieopslagsysteem.

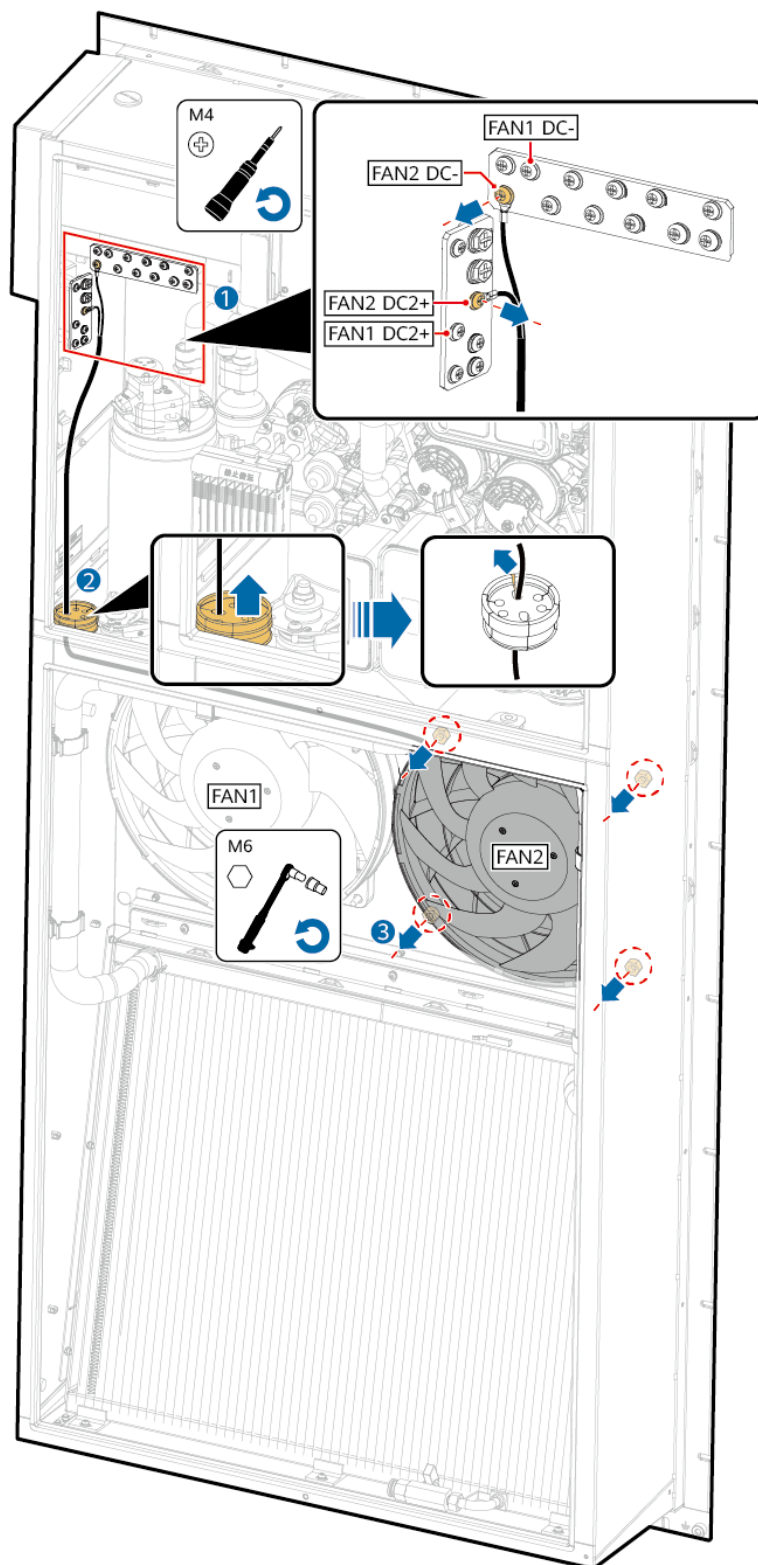
Procedure

Stap1 Open de LTMS-deur.

Stap2 Verwijder de kabels en de NTC-kabelboom van de ventilator voor buitengebruik en controleer of de labels intact zijn. Als dit niet het geval is, controleert u de kabels en bereidt u nieuwe labels voor. Raadpleeg [8.9 Een LTMS-NTC-kabelboom vervangen](#) voor meer informatie over het verwijderen van de kabelboom.

Stap3 Verwijder de defecte ventilator voor buitengebruik.

Afbeelding8-12 De defecte ventilator voor buitengebruik verwijderen (met FAN2 aan de rechterzijde als voorbeeld)



Stap4 Installeer een nieuwe ventilator voor buitengebruik en draai de M6-schroeven aan tot 3 N·m.

LET OP

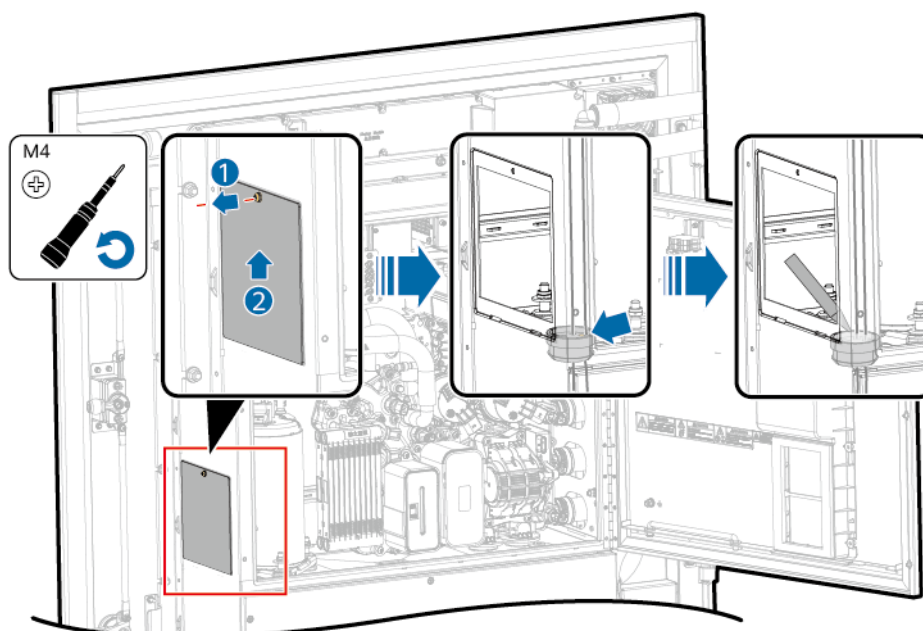
Plaats bij de installatie van de nieuwe ventilator voor buitengebruik het uiteinde van de kabel linksonder in de hoek en laat voldoende speling in de kabel.

Stap5 Open de zijdeur van het LTMS, leid de kabelboom door het cilindervormige kabelgeleidingshulpmiddel en vul de kabelgaten met glaslijm.

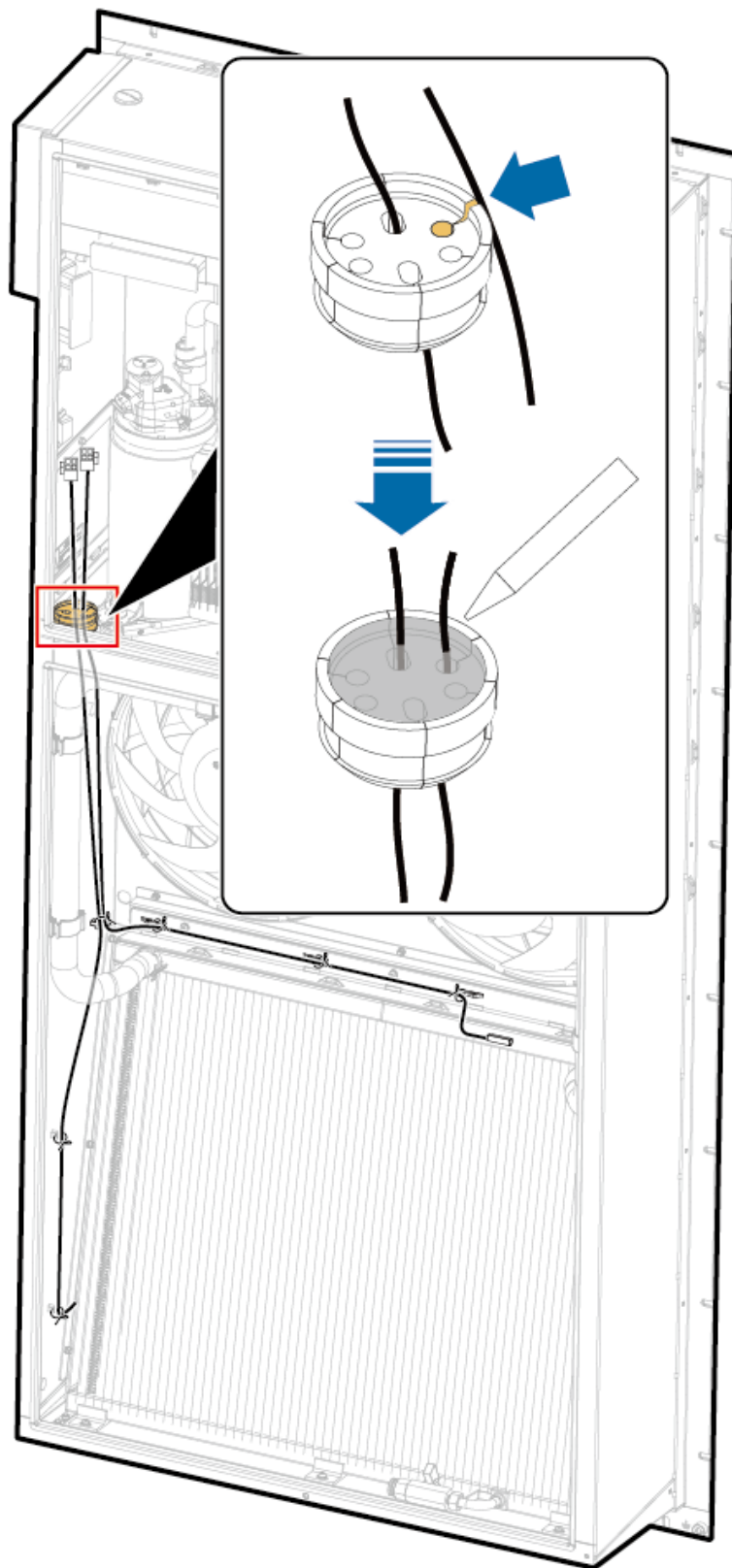
LET OP

Zorg er bij het aanbrengen van glaslijm voor dat er zich geen opening tussen de kabels en de kabelgaten bevindt.

Afbeelding8-13 Glaslijm aanbrengen



Afbeelding8-14 Kabelgaten vullen met glaslijm



Stap6 Sluit de leidingen en kabels opnieuw aan en bind de kabels goed vast.

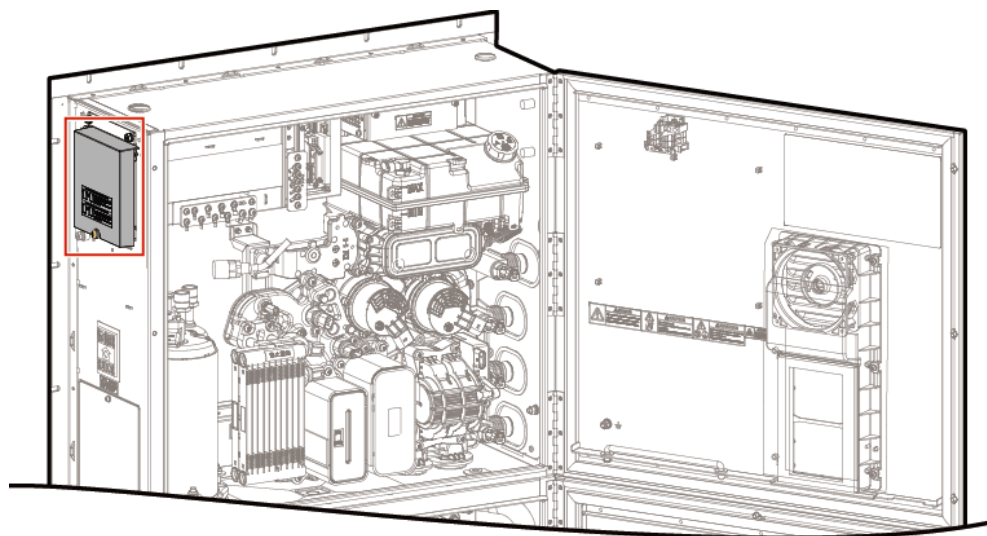
Stap7 Sluit de LTMS-deur en draai de Phillips M5-schroeven vast tot 3 N·m.

---Einde

8.4 Een LTMS-hoofdregelmodule vervangen

Context

Afbeelding8-15 Positie van de LTMS-hoofdregelmodule



Vereisten

- (Optioneel) Om de veiligheid van apparaatgegevens te verzekeren, meldt u zich aan bij de FusionSolar-app en wist u de apparaatgegevens.
 - a. Schakel de wifunctie van de kast in. Houd de wifknop op de kastdeur 1 tot 6 seconden ingedrukt.
 - b. Meld u aan bij de FusionSolar-app en ga naar het scherm voor lokale inbedrijfname.

OPMERKING

- Raadpleeg de [FusionSolar App and SUN2000 App Device Commissioning Guide](#) voor informatie over het aanmelden bij de FusionSolar-app en het openen van het scherm voor lokale inbedrijfname.
- c. Wis de configuratiegegevens van het apparaat. Kies **Maintenance > Fabrieksinstellingen herstellen**, selecteer **Fabrieksinstellingen van LCC herstellen** onder **Component** en tik op **Alle gegevens wissen**. Het apparaat wordt vervolgens automatisch opnieuw opgestart. Wacht 5 tot 8 minuten.

Tabel8-2 Parameters

Parameter	Beschrijving
Fabrieksinstellingen herstellen	Herstel de fabrieksinstellingen.

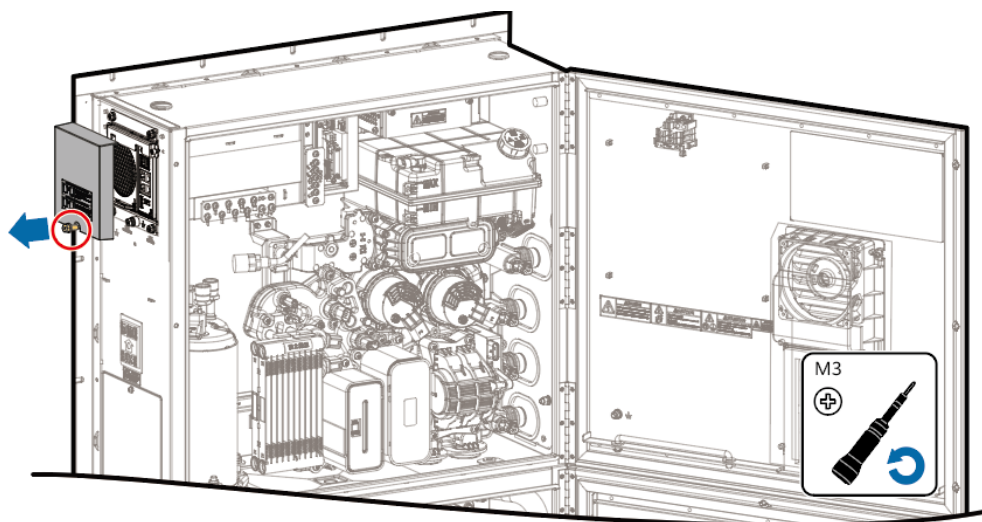
Parameter	Beschrijving
Alle gegevens wissen	Wis alle historische gegevens van het apparaat.

- d. Herstel de configuratiegegevens van het apparaat. Nadat het apparaat opnieuw is opgestart, verbindt u de mobiele telefoon opnieuw met het apparaat. Ga terug naar het scherm voor lokale inbedrijfname en kies **Maintenance > Fabrieksinstellingen herstellen**, selecteer **Fabrieksinstellingen van LCC herstellen** onder **Component** en tik op **Fabrieksinstellingen herstellen**. Het apparaat wordt vervolgens automatisch opnieuw opgestart. Wacht 5 tot 8 minuten.
- Gereedschap: Phillips geïsoleerde momentschroevendraaier (M3)
 - U hebt het energieopslagsysteem uitgeschakeld. Raadpleeg [2.5 Het energieopslagsysteem uitschakelen](#) voor meer informatie over het uitschakelen van het energieopslagsysteem.

Procedure

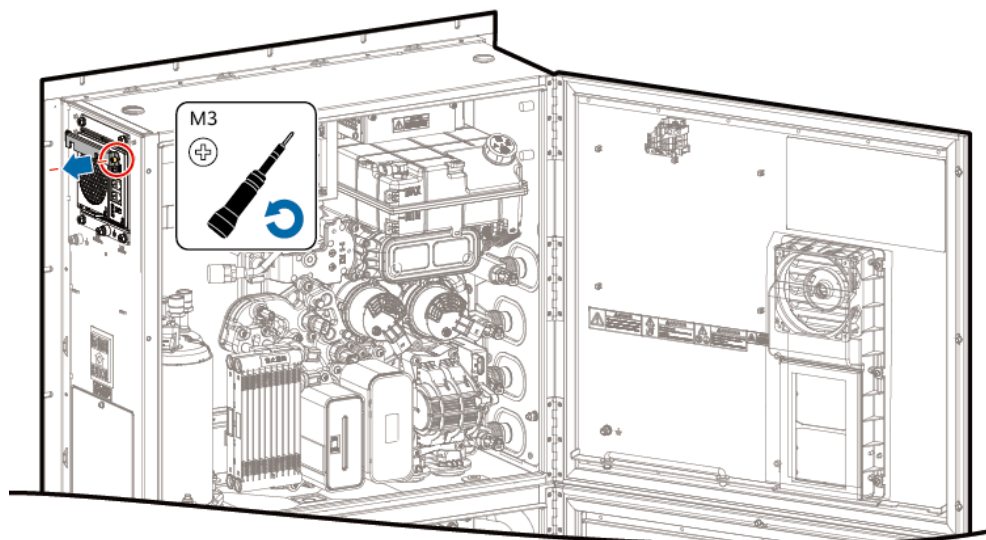
Stap1 Verwijder de beschermkap van de LTMS-hoofdregelmodule.

Afbeelding8-16 De beschermkap van de LTMS-hoofdregelmodule verwijderen



Stap2 Verwijder de bevestigingsbeugel van de LTMS-hoofdregelmodule.

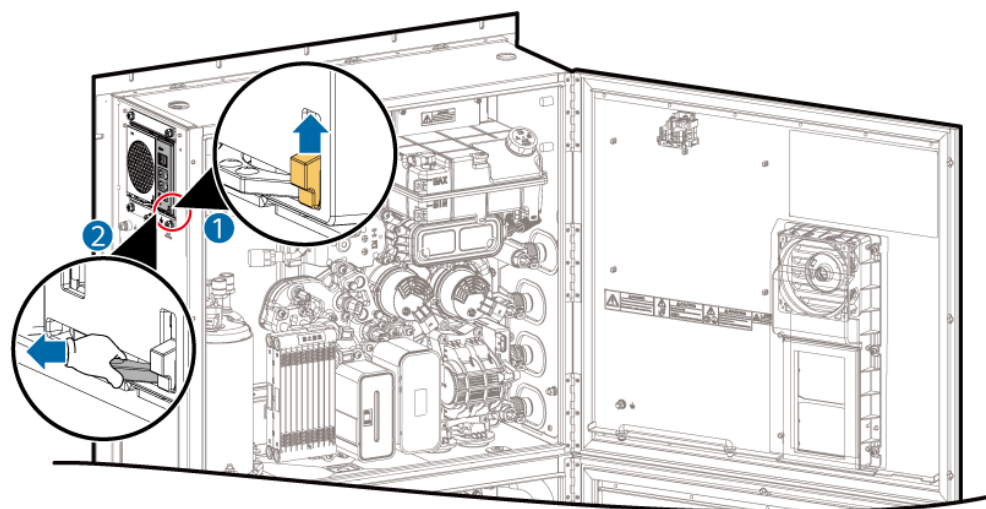
Afbeelding8-17 De bevestigingsbeugel van de LTMS-hoofdregelmodule verwijderen



Stap3 Koppel de kabels los van de defecte hoofdregelmodule en controleer of de labels intact zijn. Als dit niet het geval is, controleert u de kabels en bereidt u nieuwe labels voor.

Stap4 Draai de vergrendelschakelaar naar boven om de defecte hoofdregelmodule te ontgrendelen en verwijder de defecte hoofdregelmodule.

Afbeelding8-18 De defecte module verwijderen



Stap5 Plaats en vergrendel een nieuwe hoofdregelmodule.

Stap6 Sluit de kabels aan volgens de labels.

Stap7 Installeer de bevestigingsbeugel en de beschermkap van de LTMS-hoofdregelmodule en draai de Phillips M3-schroeven vast tot 0,6 N·m.

----Einde

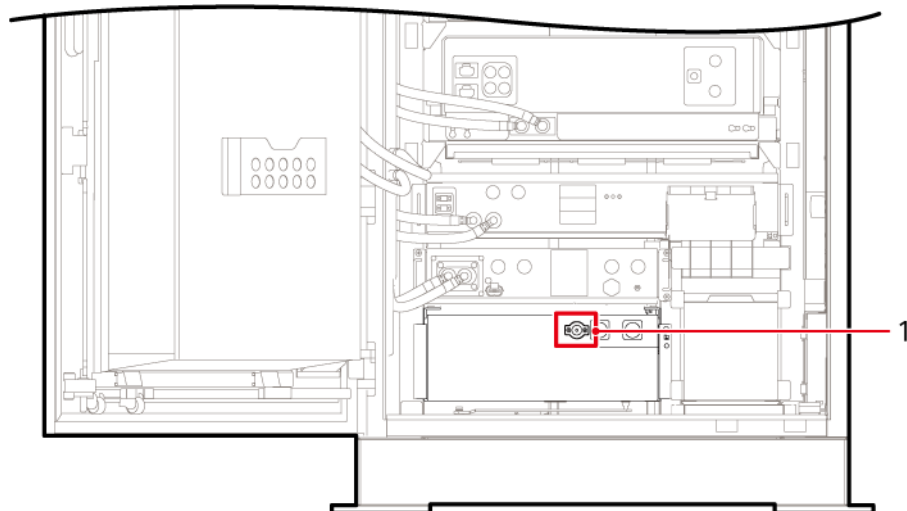
Vervolgprocedure

Stap1 Schakel het systeem in. Raadpleeg [HUAWEI LUNA2000-\(107-241\)-serie Commercieel en industriële netvormend energieopslagsysteem met hybride koeling Gebruikershandleiding](#) voor meer informatie.

Stap2 (Optioneel) Voer een black start uit in het micronetscenario.

1. Methode 1: gebruik de SmartLogger om een black start uit te voeren.
 - SmartLogger3000: kies **Settings** > **Micronetregeling** > **Zwart opstarten** en klik op **Starten**.
 - SmartMGC5000: **Maintenance** > **Apparaatbeheer** > **Zwart opstarten** en klik op **Zwart opstarten**.
2. Methode 2: gebruik de knop black start in het energieopslagsysteem. Open de deur van het energieopslagsysteem, houd de knop black start op de RCM in het energieopslagsysteem langer dan 10 seconden ingedrukt en sluit de deur direct.

Afbeelding8-19 Knop black start



1	Knop black start
---	------------------

Stap3 Werk de softwareversie van het energieopslagsysteem bij.

LET OP

Nadat het apparaat is vervangen, wordt u aanbevolen om het 10 tot 15 minuten te observeren om er zeker van te zijn dat het nieuwe apparaat stabiel is voordat u handmatig de software bijwerkt.

Methode 1: werk de softwareversie van het energieopslagsysteem bij in de SmartLogger WebUI.

- Het upgradepakket downloaden: meld u aan bij de Support-E-website, vind de betreffende softwareversie van het energieopslagsysteem op het tabblad [Software Download](#) en download het softwarepakket.

- SmartLogger3000:
 - a. De softwareversie van het energieopslagsysteem opvragen: meld u aan bij de SmartLogger WebUI en kies **Maintenance > Software Upgrade**.
 - b. Het upgradepakket uploaden: in de SmartLogger WebUI kiest u **Kies bestand**, selecteert u het doelsoftwarepakket en klikt u op **Uploaden**.
 - c. De upgrade starten: nadat de upload is voltooid, selecteert u het energieopslagsysteem waarvan u de software wilt bijwerken en klikt u op **Software Upgrade**.
- SmartLogger5000/SmartMGC5000:
 - a. De softwareversie van het energieopslagsysteem opvragen: kies **Maintenance > Apparaatbeheer > Apparaatupdate > Softwarepakketten**.
 - b. Klik op **Uploaden** om het softwarepakket van de doelversie te uploaden.
 - c. De upgrade starten: kies **Maintenance > Apparaatbeheer > Apparaatupdate > Apparaatupdate** selecteer het apparaat dat u wilt bijwerken en klik op **Bijwerken**.
- Nadat de upgrade is voltooid, wordt het apparaat automatisch opnieuw gestart.

Methode 2: werk de softwareversie van het energieopslagsysteem bij in de FusionSolar-app.

1. Meld u aan bij de FusionSolar-app en ga naar het scherm voor lokale inbedrijfname.

OPMERKING

Raadpleeg de [FusionSolar App and SUN2000 App Device Commissioning Guide](#) voor informatie over het aanmelden bij de FusionSolar-app en het openen van het scherm voor lokale inbedrijfname.

2. Kies op het startscherm **Maintenance > Upgraden**. Het scherm **Upgraden** wordt weergegeven.
3. Tik op het downloadpictogram in de rechterbovenhoek om te controleren of er een upgradepakket wordt gepusht. Als dit het geval is, selecteert u het softwarepakket van de doelversie en voert u de upgrade uit.
4. Controleer nadat u op **Nu bijwerken** hebt getikt of het energieopslagsysteem de upgradestatus heeft.
5. Nadat de upgrade is voltooid, wordt het apparaat automatisch opnieuw gestart.

Methode 3: werk de softwareversie van het energieopslagsysteem bij in het SmartPVMS.

1. Meld u aan bij de SmartPVMS-client.
2. Het upgradepakket downloaden: meld u aan bij de Support-E-website, vind de betreffende softwareversie van het energieopslagsysteem op het tabblad **Software Download** en download het softwarepakket.
3. Het upgradepakket uploaden: kies **Installaties > Updatebeheer > Softwarepakketten**. Op de pagina die wordt weergegeven klikt u op **Uploaden** in de rechterbovenhoek om het softwarepakket van de doelversie te uploaden.
4. De upgrade starten: kies **Apparaat bijw. > Creëren > Handmatig selecteren** stel **Apparaattype** in op **ESS** selecteer het energieopslagsysteem dat u wilt bijwerken en stel **Doelversie** in op de doelversie. Klik op **OK** om de upgrade te starten.
5. Nadat de upgrade is voltooid, wordt het apparaat automatisch opnieuw gestart.

 **OPMERKING**

- Als de software-upgrade mislukt en **SOC too low** wordt weergegeven in **Huidige status** op het scherm voor software-upgrade, wordt u aanbevolen om de batterij tot een SOC van meer dan 20% op te laden voordat u de software bijwerkt. Anders kan de upgrade mislukken omdat de batterijstatuscontrole niet wordt gehaald.
- Als de software-upgrade is voltooid, wacht u meer dan 10 minuten voordat u de upgrade opnieuw uitvoert. Anders kan de upgrade mislukken omdat de systeeminitialisatie niet is voltooid.

Stap4 Schakel de wifunctie in op de mobiele telefoon, meld u aan bij de FusionSolar-app, maak verbinding met het energieopslagsysteem en herstel de apparaatgegevens.

1. Meld u aan bij de FusionSolar-app, ga naar het scherm voor lokale inbedrijfname en tik op **Inbedrijfname van apparaat**.
2. Kies **Settings > Gegevensback-up/-herstel > Gegevensherstel LCC** en wacht tot het gegevensherstel is voltooid.

---Einde

8.5 Een LTMS-hoofdbackplane vervangen

Vereisten

- Gereedschap: Phillips geïsoleerde momentschroevendraaier (M3 en M5)
- U hebt het energieopslagsysteem uitgeschakeld. Raadpleeg [2.5 Het energieopslagsysteem uitschakelen](#) voor meer informatie over het uitschakelen van het energieopslagsysteem.

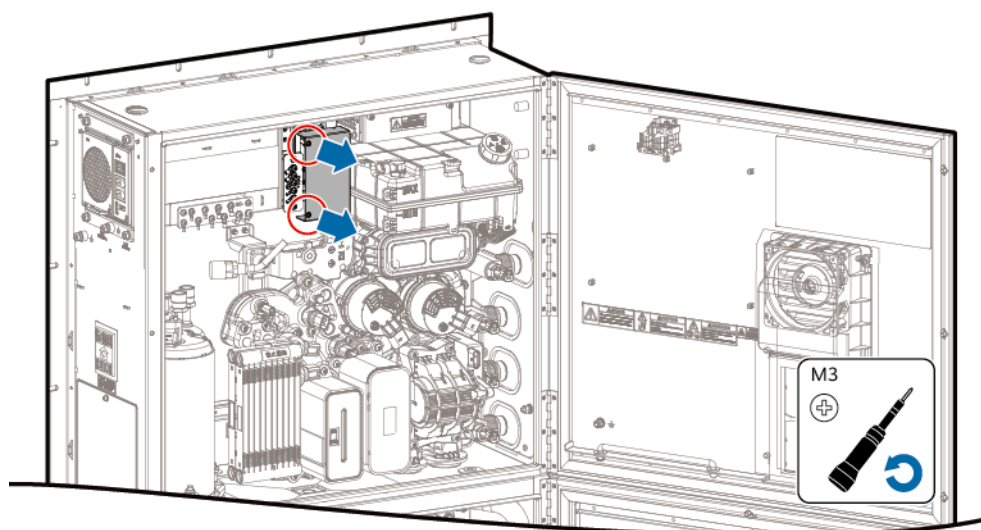
Procedure

Stap1 Verwijder de hoofdregelmodule uit het LTMS. Raadpleeg [8.4 Een LTMS-hoofdregelmodule vervangen](#) voor meer informatie.

Stap2 Open de LTMS-deur.

Stap3 Verwijder de kap van de hoofdbackplane.

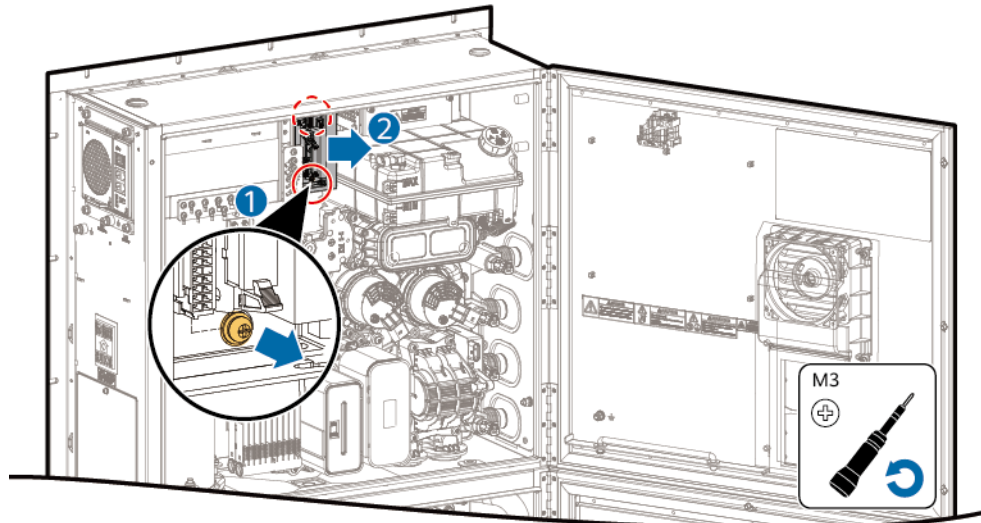
Afbeelding8-20 De kap van de hoofdbackplane verwijderen



Stap4 Koppel de kabels los van de defecte hoofdbackplane en controleer of de labels intact zijn. Als dit niet het geval is, controleert u de kabels en bereidt u nieuwe labels voor.

Stap5 Verwijder de defecte hoofdbackplane.

Afbeelding8-21 De defecte hoofdbackplane verwijderen



Stap6 Installeer een nieuwe hoofdbackplane en draai de Phillips M3-schroeven vast tot 0,6 N·m.

Stap7 Sluit de kabels aan volgens de labels.

Stap8 Installeer de kap van de hoofdbackplane en draai de Phillips M3-schroeven vast tot 0,6 N·m.

Stap9 Plaats de LTMS-hoofdregelmodule.

Stap10 Installeer de bevestigingsbeugel en de beschermkap van de LTMS-hoofdregelmodule en draai de Phillips M3-schroeven vast tot 0,6 N·m.

Stap11 Sluit de LTMS-deur en draai de Phillips M5-schroeven vast tot 3 N·m.

---Einde

8.6 De LTMS-aandrijf- en hulpvoedingsmodule (compressoraandrijfmodule) vervangen

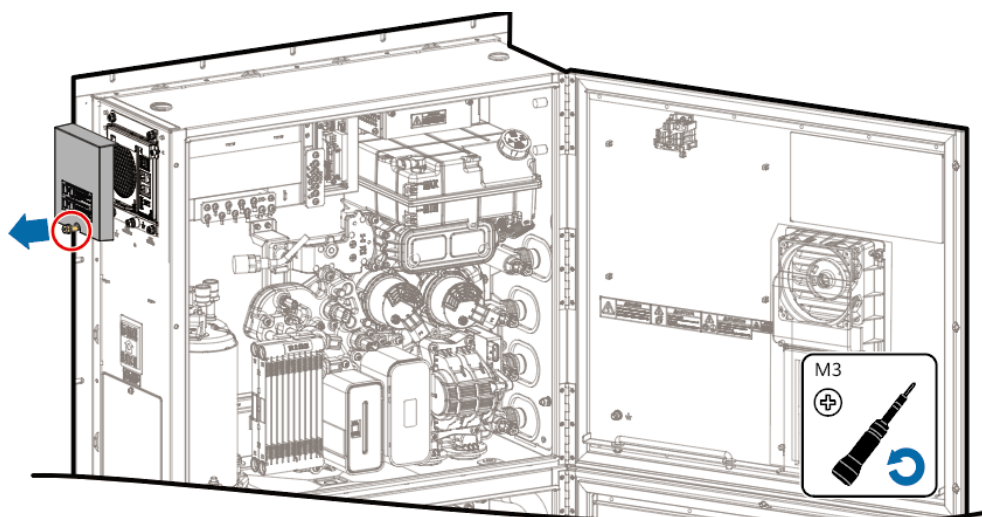
Vereisten

- Gereedschap: Phillips geïsoleerde momentschroevendraaier (M3)
- U hebt het energieopslagsysteem uitgeschakeld. Raadpleeg [2.5 Het energieopslagsysteem uitschakelen](#) voor meer informatie over het uitschakelen van het energieopslagsysteem.

Procedure

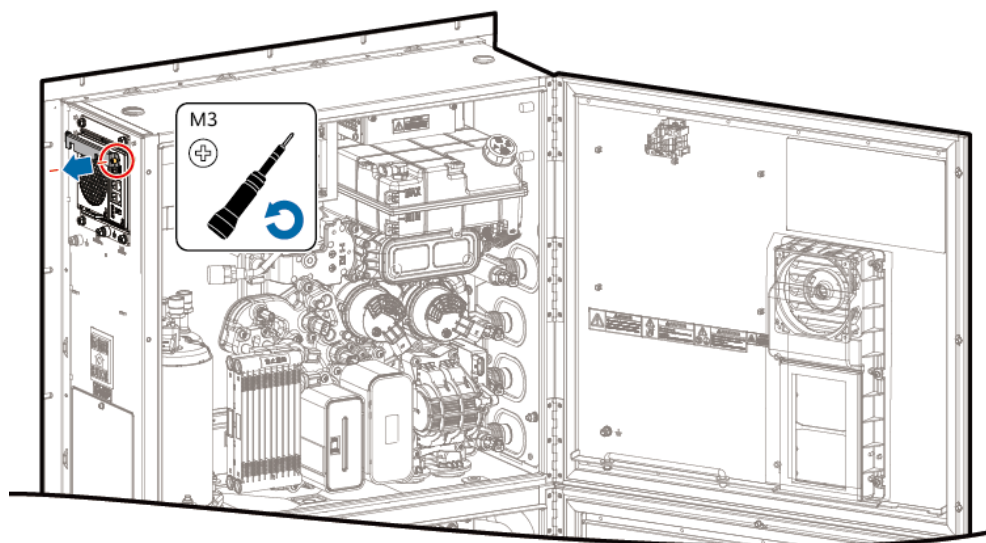
Stap1 Verwijder de beschermkap van de LTMS-hoofdregelmodule.

Afbeelding8-22 De beschermkap van de LTMS-hoofdregelmodule verwijderen



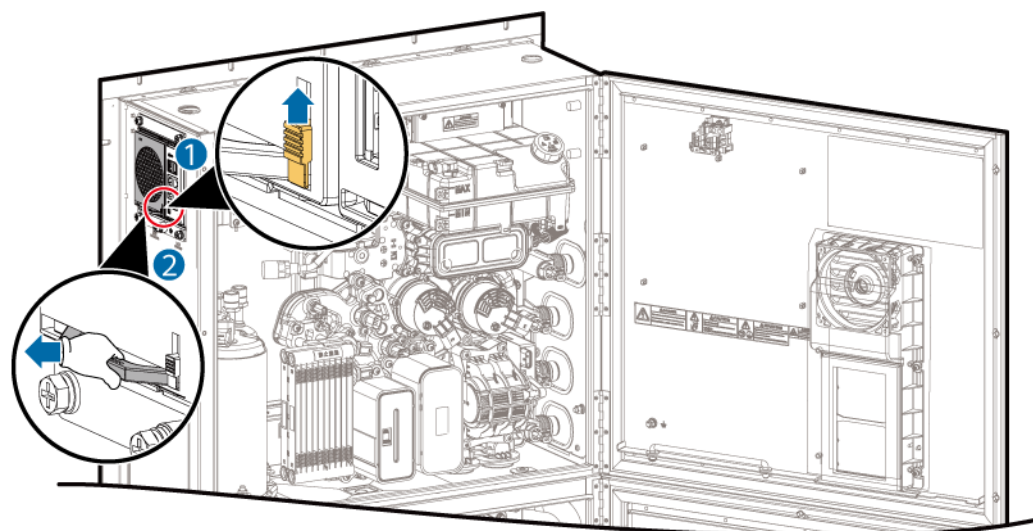
Stap2 Verwijder de bevestigingsbeugel van de LTMS-hoofdregelmodule.

Afbeelding8-23 De bevestigingsbeugel van de LTMS-hoofdregelmodule verwijderen



Stap3 Draai de vergrendelschakelaar naar boven om de defecte aandrijf- en hulpvoedingsmodule te ontgrendelen en verwijder de module.

Afbeelding8-24 De defecte aandrijf- en hulpvoedingsmodule verwijderen



Stap4 Plaats en vergrendel een nieuwe aandrijf- en hulpvoedingsmodule.

Stap5 Installeer de bevestigingsbeugel en de beschermkap van de LTMS-hoofdregelmodule en draai de Phillips M3-schroeven vast tot 0,6 N·m.

---Einde

Vervolgprocedure

Stap1 Schakel het systeem in. Raadpleeg [HUAWEI LUNA2000-\(107-241\)-serie Commercieel en industrieel netvormend energieopslagsysteem met hybride koeling Gebruikershandleiding](#) voor meer informatie.

Stap2 Werk de softwareversie van het energieopslagsysteem bij.

LET OP

Nadat het apparaat is vervangen, wordt u aanbevolen om het 10 tot 15 minuten te observeren om er zeker van te zijn dat het nieuwe apparaat stabiel is voordat u handmatig de software bijwerkt.

Methode 1: werk de softwareversie van het energieopslagsysteem bij in de SmartLogger WebUI.

- Het upgradepakket downloaden: meld u aan bij de Support-E-website, vind de betreffende softwareversie van het energieopslagsysteem op het tabblad **Software Download** en download het softwarepakket.
- SmartLogger3000:
 - a. De softwareversie van het energieopslagsysteem opvragen: meld u aan bij de SmartLogger WebUI en kies **Maintenance > Software Upgrade**.
 - b. Het upgradepakket uploaden: in de SmartLogger WebUI kiest u **Kies bestand**, selecteert u het doelsoftwarepakket en klikt u op **Uploaden**.
 - c. De upgrade starten: nadat de upload is voltooid, selecteert u het energieopslagsysteem waarvan u de software wilt bijwerken en klikt u op **Software Upgrade**.
- SmartLogger5000/SmartMGC5000:
 - a. De softwareversie van het energieopslagsysteem opvragen: kies **Maintenance > Apparaatbeheer > Apparaatupdate > Softwarepakketten**.
 - b. Klik op **Uploaden** om het softwarepakket van de doelversie te uploaden.
 - c. De upgrade starten: kies **Maintenance > Apparaatbeheer > Apparaatupdate > Apparaatupdate** selecteer het apparaat dat u wilt bijwerken en klik op **Bijwerken**.
- Nadat de upgrade is voltooid, wordt het apparaat automatisch opnieuw gestart.

Methode 2: werk de softwareversie van het energieopslagsysteem bij in de FusionSolar-app.

1. Meld u aan bij de FusionSolar-app en ga naar het scherm voor lokale inbedrijfname.

OPMERKING

Raadpleeg de [FusionSolar App and SUN2000 App Device Commissioning Guide](#) voor informatie over het aanmelden bij de FusionSolar-app en het openen van het scherm voor lokale inbedrijfname.

2. Kies op het startscherm **Maintenance > Upgraden**. Het scherm **Upgraden** wordt weergegeven.
3. Tik op het downloadpictogram in de rechterbovenhoek om te controleren of er een upgradepakket wordt gepusht. Als dit het geval is, selecteert u het softwarepakket van de doelversie en voert u de upgrade uit.
4. Controleer nadat u op **Nu bijwerken** hebt getikt of het energieopslagsysteem de upgradestatus heeft.
5. Nadat de upgrade is voltooid, wordt het apparaat automatisch opnieuw gestart.

Methode 3: werk de softwareversie van het energieopslagsysteem bij in het SmartPVMS.

1. Meld u aan bij de SmartPVMS-client.
2. Het upgradepakket downloaden: meld u aan bij de Support-E-website, vind de betreffende softwareversie van het energieopslagsysteem op het tabblad **Software Download** en download het softwarepakket.
3. Het upgradepakket uploaden: kies **Installaties > Updatebeheer > Softwarepakketten**. Op de pagina die wordt weergegeven klikt u op **Uploaden** in de rechterbovenhoek om het softwarepakket van de doelversie te uploaden.
4. De upgrade starten: kies **Apparaat bijw. > Creëren > Handmatig selecteren** stel **Apparaattype** in op **ESS** selecteer het energieopslagsysteem dat u wilt bijwerken en stel **Doelversie** in op de doelversie. Klik op **OK** om de upgrade te starten.
5. Nadat de upgrade is voltooid, wordt het apparaat automatisch opnieuw gestart.

OPMERKING

- Als de software-upgrade mislukt en **SOC too low** wordt weergegeven in **Huidige status** op het scherm voor software-upgrade, wordt u aanbevolen om de batterij tot een SOC van meer dan 20% op te laden voordat u de software bijwerkt. Anders kan de upgrade mislukken omdat de batterijstatuscontrole niet wordt gehaald.
- Als de software-upgrade is voltooid, wacht u meer dan 10 minuten voordat u de upgrade opnieuw uitvoert. Anders kan de upgrade mislukken omdat de systeeminitialisatie niet is voltooid.

---Einde

8.7 Een LTMS-warmtewisselaar voor buitengebruik vervangen

Vereisten

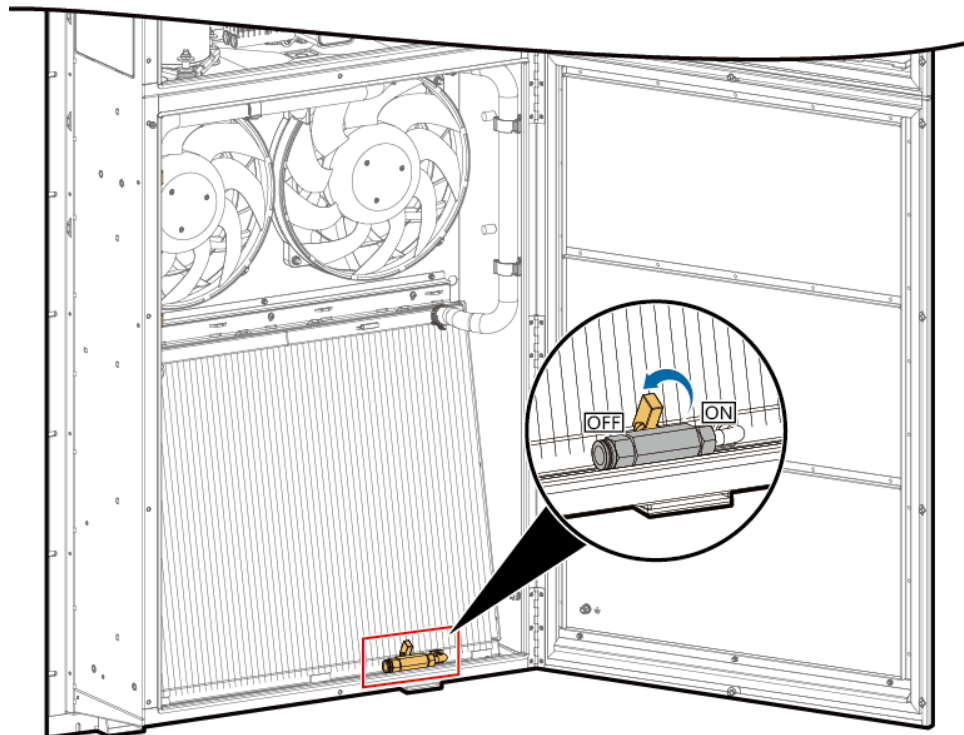
- Gereedschap: Phillips geïsoleerde momentschroevendraaier (M4, M5 en M6), zijknijptangen, kabelbinders, klemtangen (aangeschaft bij de klant; van toepassing op ruimtebesparende klemmen die voldoen aan de QC/T 621-richtlijn), vul-/aftapmachine voor koelvloeistof (aangeschaft via de configurator), waterdichte isolerende handschoenen, gezichtsmasker, veiligheidsbril, geïsoleerde momentschroevendraaier met platte kop (M4), koelvloeistof en veiligheidshandschoenen
- U hebt het energieopslagsysteem uitgeschakeld. Raadpleeg **2.5 Het energieopslagsysteem uitschakelen** voor meer informatie over het uitschakelen van het energieopslagsysteem.

Procedure

- Stap1** Tap alle koelvloeistof af uit de kast. Raadpleeg **19.4.1 Koelvloeistof uit het LTMS aftappen** voor meer informatie.
- Stap2** Open de LTMS-deur.
- Stap3** Verwijder de kabel van de ventilator voor buitengebruik en de NTC-kabelboom van de warmtewisselaar die zijn aangesloten op de warmtewisselaar voor buitengebruik. Raadpleeg **8.9 Een LTMS-NTC-kabelboom vervangen** voor meer informatie over het verwijderen van de kabelboom.

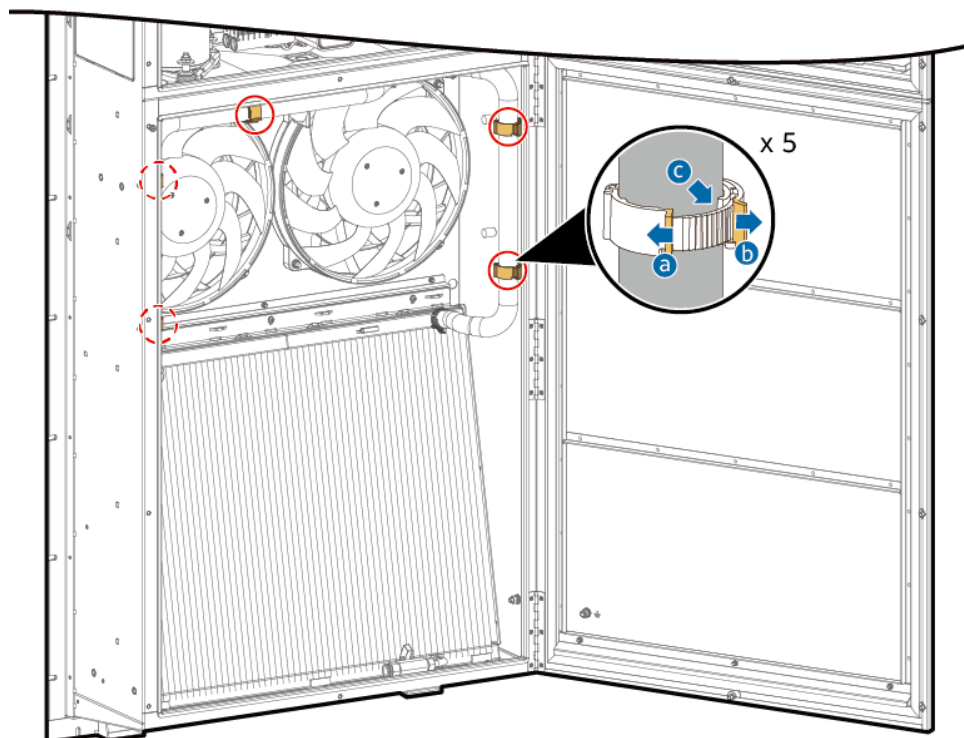
Stap4 Sluit de klep aan de onderzijde van de warmtewisselaar.

Afbeelding8-25 De klep aan de onderzijde van de warmtewisselaar sluiten



Stap5 Verwijder de vloeistofkoelingsleiding van de warmtewisselaar uit de leidingklemmen.

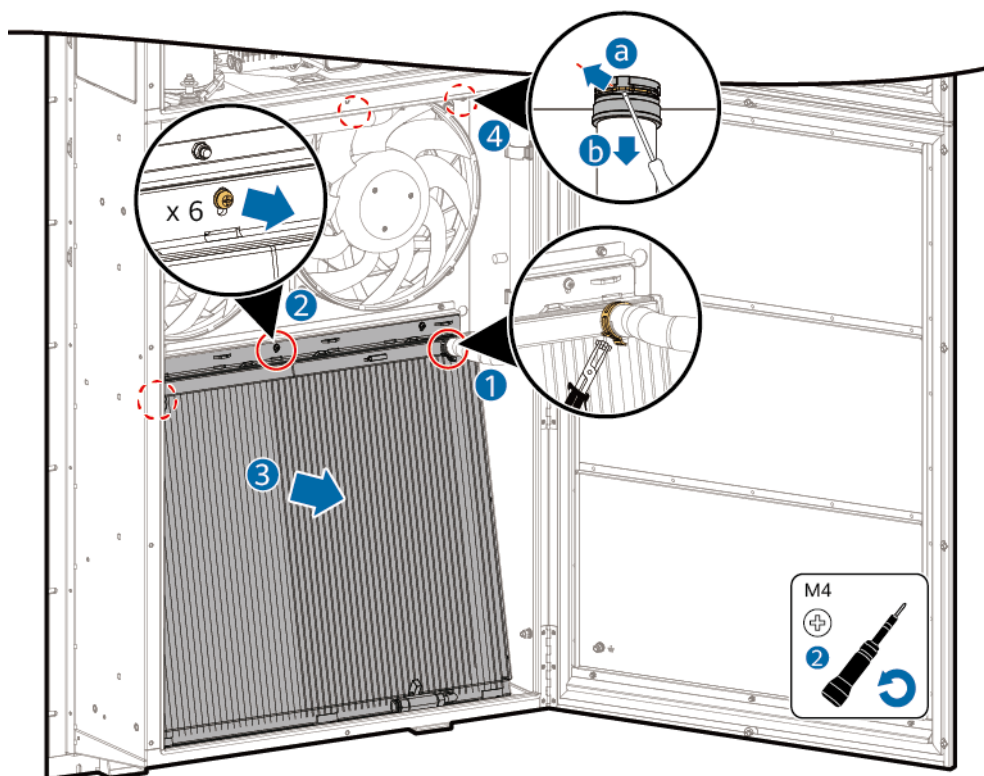
Afbeelding8-26 De leiding uit de leidingklemmen verwijderen



Stap6 Verwijder de defecte warmtewisselaar voor buitengebruik en leidingen.

1. Gebruik klemtangen om de klem los te maken.
2. Verwijder de schroeven van de warmtewisselaar voor buitengebruik met de Phillips geïsoleerde momentschroevendraaier.
3. Koppel de vloeistofkoelingsleiding van de warmtewisselaar los van het LTMS.
4. Verwijder de defecte warmtewisselaar voor buitengebruik en de bijbehorende leidingen.

Afbeelding8-27 De warmtewisselaar en leidingen verwijderen



⚠ VOORZICHTIG

Wanneer u leidingen aansluit op en verwijdert van een warmtewisselaar, vermijd snijwonden of krassen door de vinnen.

📖 OPMERKING

Als het moeilijk is om de borgring los te trekken, gebruik dan een schroevendraaier met platte kop om de ring voorzichtig los te wrikken. Gebruik één hand om de veer vast te houden om te voorkomen dat deze in de kast valt en gebruik uw andere hand om de veer los te trekken.

Stap7 Installeer de nieuwe warmtewisselaar voor buitengebruik en nieuwe leidingen en draai de Phillips M6-schroeven vast tot 5 N·m.

Stap8 Bind de ventilatorkabel voor buitengebruik en de NTC-kabelboom van de warmtewisselaar correct aan de warmtewisselaar voor buitengebruik. Raadpleeg [8.9 Een LTMS-NTC-kabelboom vervangen](#) voor meer informatie.

Stap9 Voeg koelvloeistof toe. Raadpleeg [19.4 Hoe gebruik ik de vul-/aftapmachine voor koelvloeistof om koelvloeistof toe te voegen of af te tappen?](#) voor meer informatie.

Stap10 Sluit de LTMS-deur en draai de Phillips M5-schroeven vast tot 3 N·m.

---Einde

8.8 Een LTMS-filterkaart vervangen

LET OP

- Voorkom dat moeren vallen tijdens de verwijdering en installatie. Zorg er nadat de moeren zijn verwijderd voor dat er geen resten achterblijven om kortsluiting te voorkomen.
- Wikkel kabelklemmen in geïsoleerd materiaal voor de verwijderde kabels en voorkom dat er vreemde voorwerpen afvallen.

Vereisten

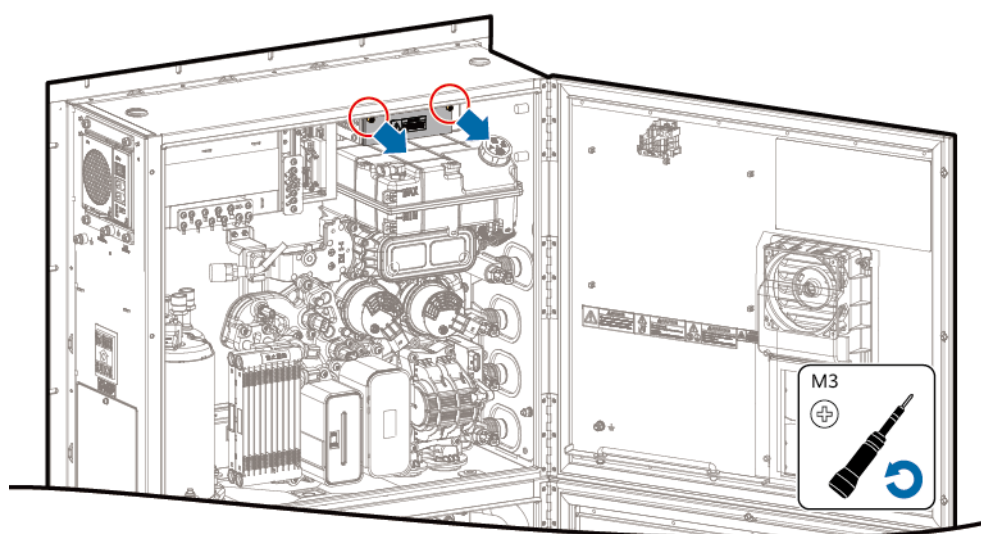
- Gereedschap: magnetische Phillips geïsoleerde momentschroevendraaier (M3, M4 en M5), zijkniptangen en kabelbinders
- U hebt het energieopslagsysteem uitgeschakeld. Raadpleeg [2.5 Het energieopslagsysteem uitschakelen](#) voor meer informatie over het uitschakelen van het energieopslagsysteem.

Procedure

Stap1 Open de LTMS-deur.

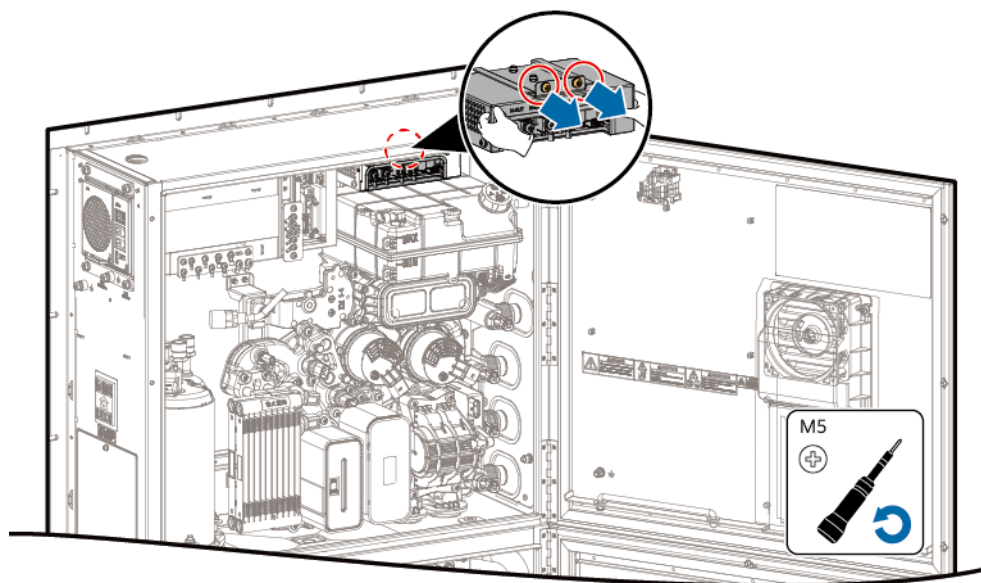
Stap2 Verwijder de keerplaat aan de voorzijde van de filterkaart.

Afbeelding8-28 De keerplaat aan de voorzijde van de filterkaart verwijderen



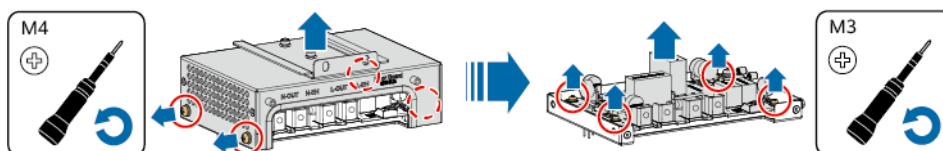
- Stap3** Koppel de kabels los en controleer of de labels intact zijn. Als dit niet het geval is, controleert u de kabels en bereidt u nieuwe labels voor.
- Stap4** Verwijder de filterkaartbevestigingen.

Afbeelding8-29 De filterkaartbevestigingen verwijderen



- Stap5** Verwijder de defecte filterkaart.

Afbeelding8-30 De defecte filterkaart verwijderen



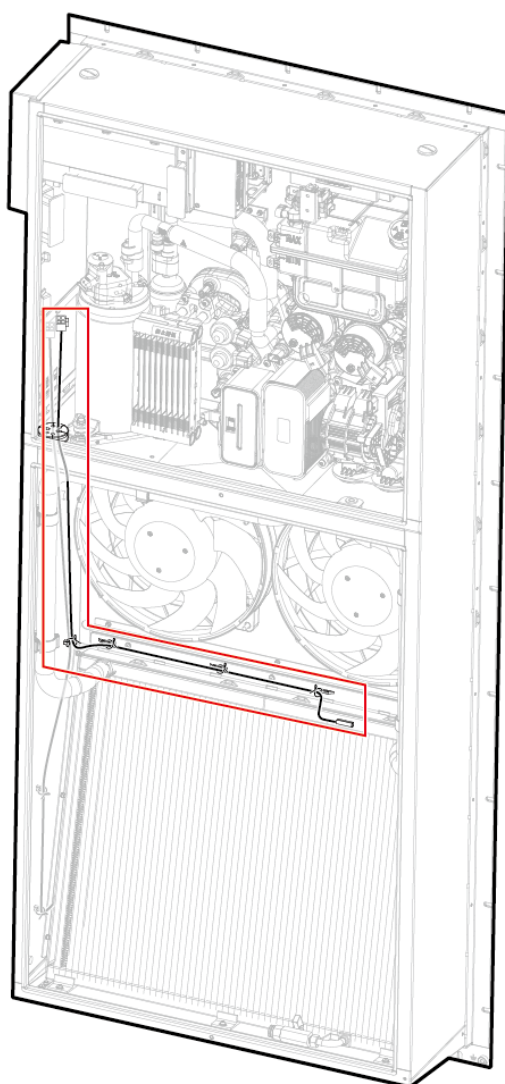
- Stap6** Installeer een nieuwe filterkaart en draai de Phillips M3-schroeven vast tot 0,3 N·m.
- Stap7** Sluit de kabels aan volgens de labels.
- Stap8** Installeer de metalen plaat van de filterkaart en draai de Phillips M4-schroeven vast tot 1,6 N·m.
- Stap9** Installeer de filterkaart en keerplaat aan de voorzijde, en draai de Phillips M3-schroeven vast tot 0,3 N·m.
- Stap10** Sluit de LTMS-deur en draai de Phillips M5-schroeven vast tot 3 N·m.

---Einde

8.9 Een LTMS-NTC-kabelboom vervangen

Context

Afbeelding8-31 Positie van de NTC-kabelboom voor de warmtewisselaar



Vereisten

- Gereedschap: glaslijm, lijmpistool, Phillips geïsoleerde momentschroevendraaier (M4, M5 en M6), geïsoleerde momentschroevendraaier met platte kop, kabelbinders en zijknijptangen
- U hebt het energieopslagsysteem uitgeschakeld. Raadpleeg [2.5 Het energieopslagsysteem uitschakelen](#) voor meer informatie over het uitschakelen van het energieopslagsysteem.

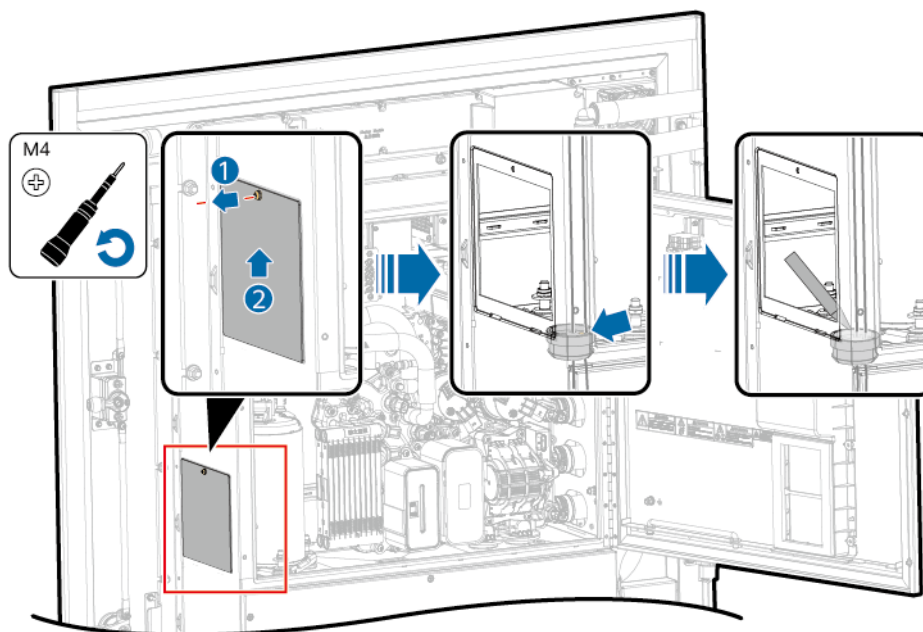
Procedure

- Stap1** Open de LTMS-deur.
- Stap2** Snij de kabelbinders door.
- Stap3** Gebruik een schroevendraaier met platte kop om de glaslijm te verwijderen.
- Stap4** Verwijder het cilindervormige kabelgeleidingshulpmiddel.
- Stap5** Verwijder de defecte NTC-kabelboom en controleer of de labels intact zijn. Als dit niet het geval is, controleert u de kabels en bereidt u nieuwe labels voor.
- Stap6** Plaats de nieuwe NTC-kabelboom volgens de kabellabels.
- Stap7** Bind de NTC-kabelboom goed vast.
- Stap8** Open de zijdeur van het LTMS, leid de kabelboom door het cilindervormige kabelgeleidingshulpmiddel en vul de kabelgaten met glaslijm.

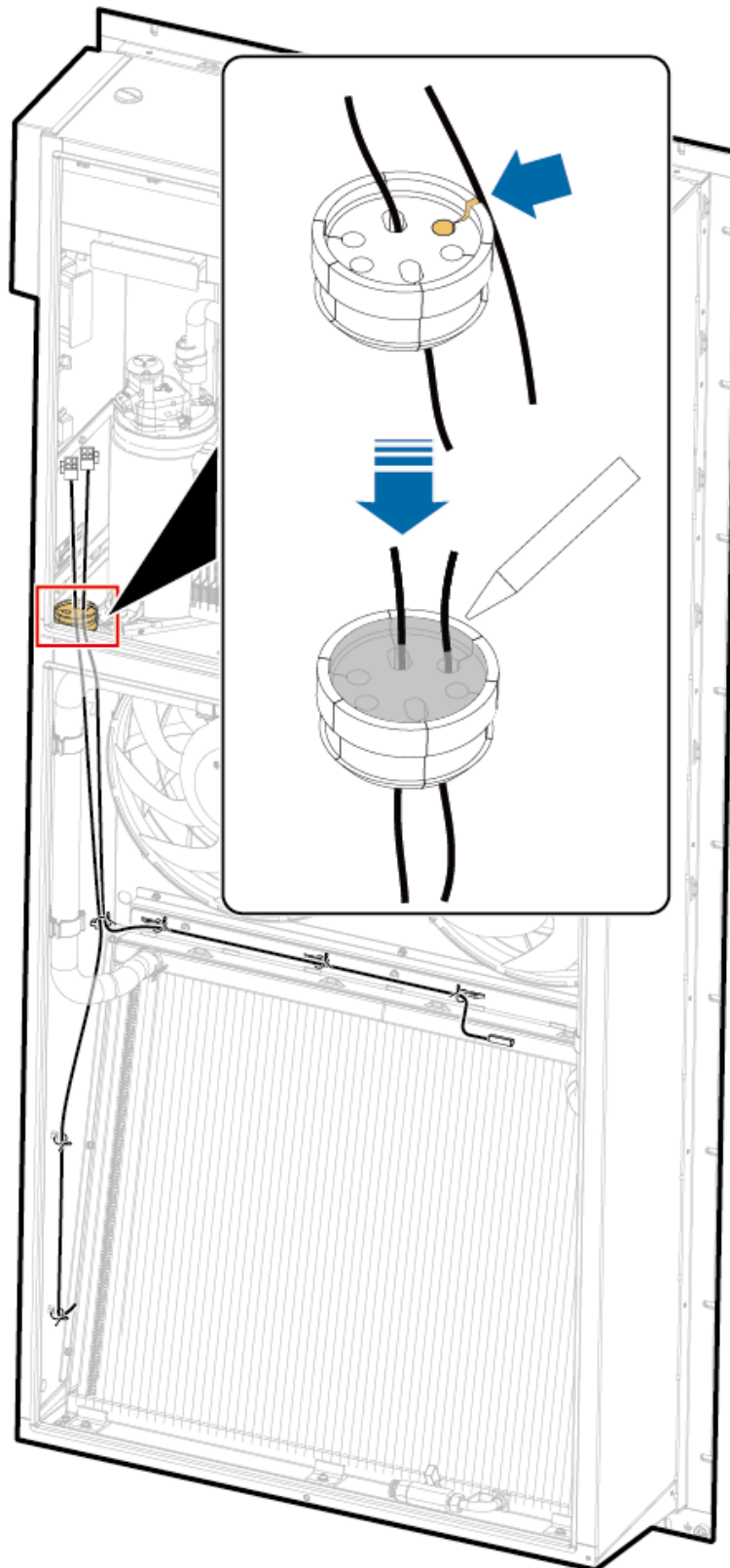
LET OP

Zorg er bij het aanbrengen van glaslijm voor dat er zich geen opening tussen de kabels en de kabelgaten bevindt.

Afbeelding8-32 Glaslijm aanbrengen



Afbeelding 8-33 Kabelgaten vullen met glaslijm



Stap 9 Installeer het cilindervormige kabelgeleidingshulpmiddel opnieuw in de kast.

Stap10 Sluit de LTMS-deur en draai de Phillips M5-schroeven vast tot 3 N·m.

---Einde

9 LTMS-leidingen vervangen

WAARSCHUWING

- Voorkom dat afval in contact komt met de bodem of in de afvoersloot terecht komt. Gebruik voor het afvoeren of opslaan van afval transportmiddelen, recyclingapparatuur en verwerkings- of opslagvoorzieningen die zijn goedgekeurd door bevoegde instanties. Verwarming in een lege container kan een explosie tot gevolg hebben.
- Draag persoonlijke beschermingsmiddelen omdat de koelvloeistof uw ogen, huid en keel kan irriteren.

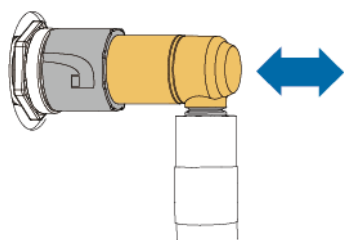
VOORZICHTIG

- De koelvloeistof die uit het energieopslagsysteem is afgetapt moet centraal worden afgevoerd door een afvalverwerker die erkend is volgens de geldende regelgeving.
- Niet-verontreinigde containers kunnen opnieuw worden gebruikt. Containers die niet kunnen worden gereinigd moeten centraal worden afgevoerd door een afvalverwerker die erkend is volgens de geldende regelgeving.
- Ga voorzichtig om met de afsluitklep van de vloeistofkoelingsleiding om te voorkomen dat er vreemde stoffen in de afsluitklep vallen, wat de afsluitprestaties van de afsluitklep kunnen beïnvloeden.

LET OP

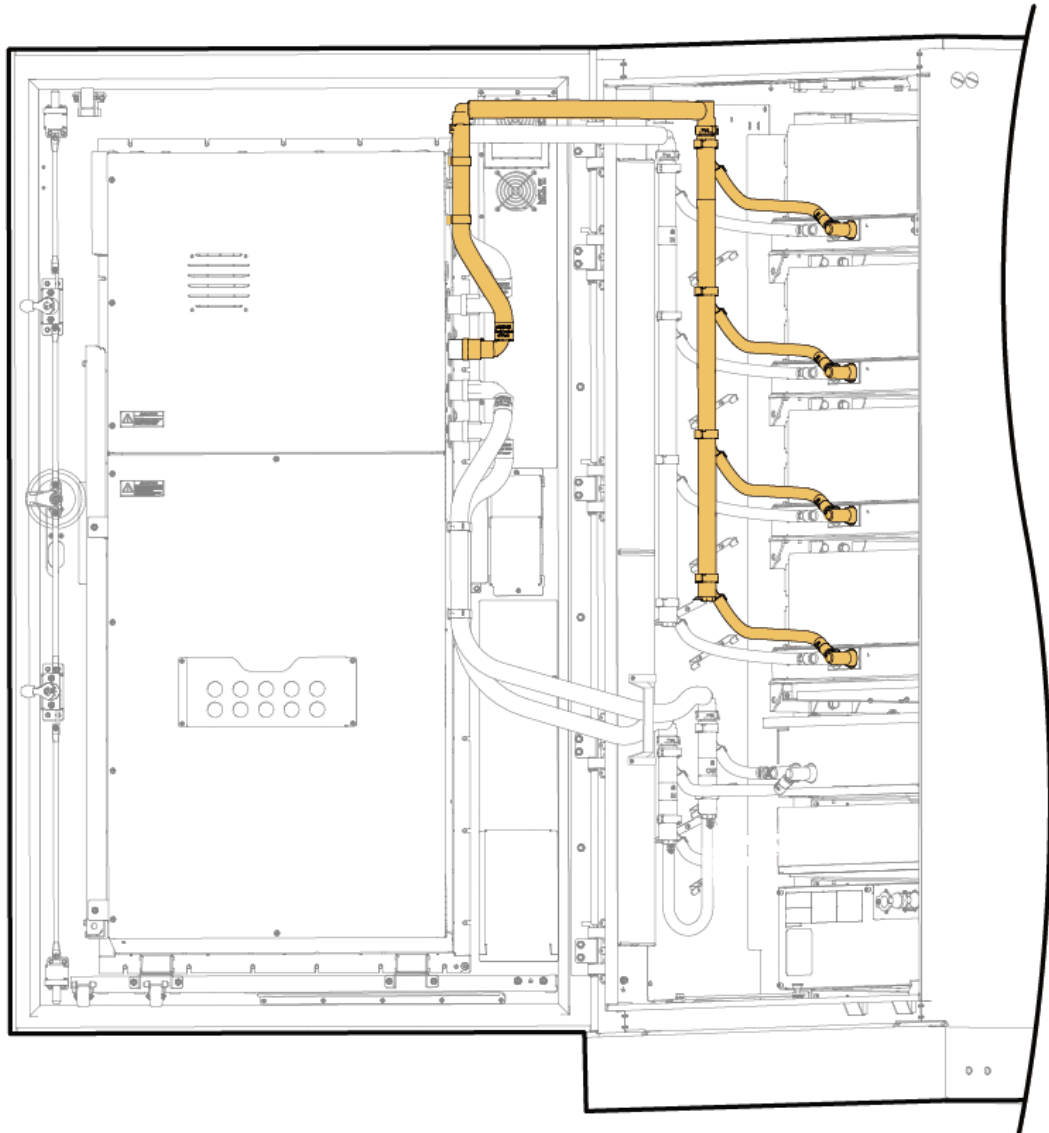
- Bij het vervangen van een vloeistofkoelingsleiding ([9.1 Een koelvloeistofafvoerleiding van het batterijpakket vervangen](#), [9.2 Een koelvloeistoftoevoerleiding van het batterijpakket vervangen](#) of [9.3 Een PCS/DC-DC-leiding vervangen](#)) hoeft u alleen de mannelijke en vrouwelijke aansluitingen van de afsluitklep los te koppelen volgens het betreffende gedeelte. U hoeft de mannelijke aansluiting van de afsluitklep niet te verwijderen.
- Scan voordat u een nieuwe vloeistofkoelingsleiding installeert de QR-code om te controleren of de leiding door de luchtdichtheidscontrole is gekomen.
- Er kan een kleine hoeveelheid koelvloeistof naar buiten stromen wanneer u een leiding verwijdert of plaatst. Dit is normaal. Bereid doekjes voor om de koelvloeistof te verwijderen.
- Als een afsluitklep langer dan drie maanden niet is verwijderd en geplaatst, drukt u de afsluitklep één of twee keer in (u hoeft de afsluitklep alleen maar in te drukken en niet te verwijderen) voordat u deze verwijdert en opnieuw plaatst.

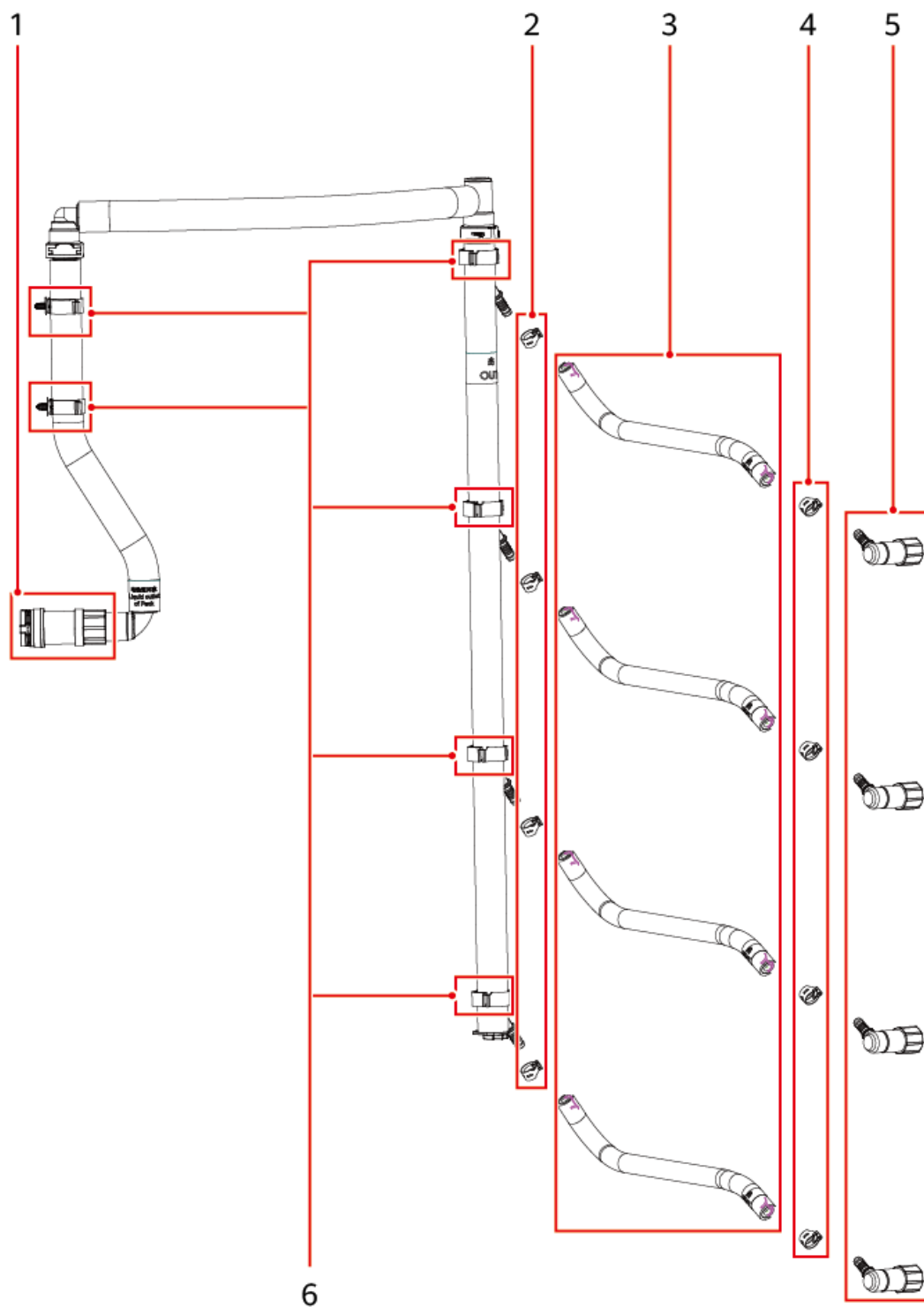
Afbeelding9-1 Vooraf aan de verwijdering en plaatsing



9.1 Een koelvloeistofafvoerleiding van het batterijpakket vervangen

Context





(1) Plastic snelaansluiting van de tweewegafsluitklep voor de hoofdleiding (mannelijk en vrouwelijk)	(2) Klem	(3) Rubberen leiding
--	----------	----------------------

(4) Klem	(5) Plastic snelaansluiting van de tweewegafsluitklep voor de vertakkingsleiding (vrouwelijk)	(6) Leidingklem
----------	---	-----------------

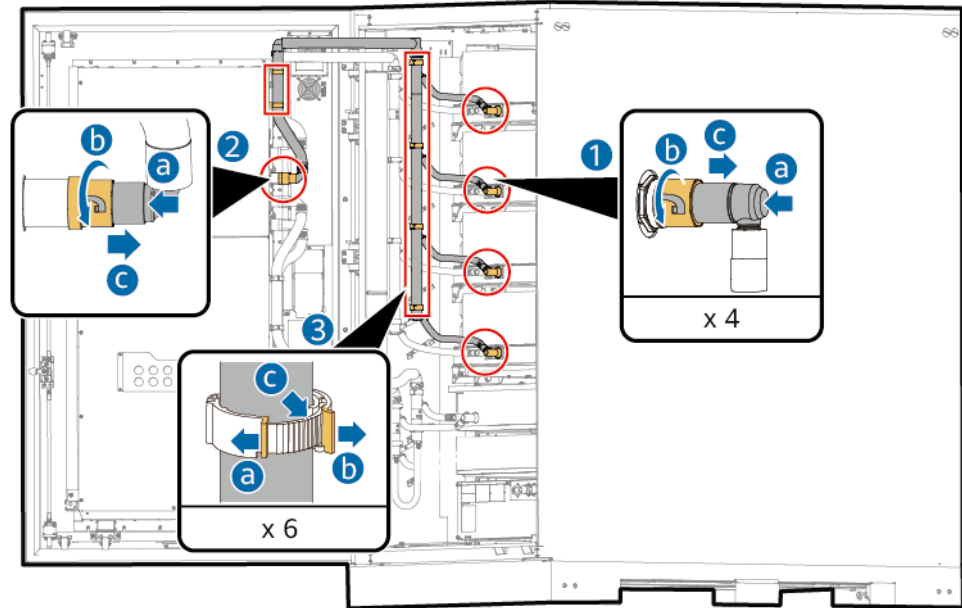
Vereisten

- Gereedschap: waterdichte isolerende handschoenen, gezichtsmasker, veiligheidsbril, vul-/aftapmachine voor koelvloeistof (aangeschaft via de configurator), geïsoleerde momentschroevendraaier met platte kop (M4), Phillips geïsoleerde momentschroevendraaier (M6) en koelvloeistof
- U hebt het lekkagepunt op een leiding vastgesteld.
- U hebt het energieopslagsysteem uitgeschakeld. Raadpleeg [2.5 Het energieopslagsysteem uitschakelen](#) voor meer informatie over het uitschakelen van het energieopslagsysteem.

Procedure

- Stap1** Verwijder voordat u de koelvloeistofafvoerleiding van het batterijpakket vervangt de koelvloeistoftoevoerleiding van het batterijpakket om ruimte te maken voor het verwijderen van de koelvloeistofafvoerleiding. Raadpleeg [9.2 Een koelvloeistoftoevoerleiding van het batterijpakket vervangen](#) voor meer informatie.
- Stap2** Bepaal de volgende handelingen op basis van de omgevingstemperatuur.
- Als de omgevingstemperatuur hoger is dan -10 °C, slaat u deze stap over en gaat u naar de volgende stap.
 - Als de omgevingstemperatuur lager dan of gelijk is aan -10 °C, tapt u de koelvloeistof uit het LTMS en het batterijpakket af. Raadpleeg respectievelijk [19.4.1 Koelvloeistof uit het LTMS aftappen](#) en [19.4.2 Koelvloeistof aftappen uit het PACK/PCS/de DC-DC](#) voor meer informatie over het aftappen van koelvloeistof uit het LTMS en het batterijpakket.
- Stap3** Verwijder de koelvloeistofafvoerleiding van het batterijpakket.
1. Koppel de vrouwelijke aansluitingen van de leidingafsluitkleppen los van de mannelijke aansluitingen op het batterijpakket.
 2. Koppel de vrouwelijke aansluiting van de leidingafsluitklep los van de mannelijke aansluiting op het LTMS.
 3. Verwijder de leiding uit de leidingklemmen.

Afbeelding9-2 De koelvloeistofafvoerleiding van het batterijpakket verwijderen



Stap4 Draai de leidingklemmen tegen de klok in totdat ze verwijderd zijn van de kast en het LTMS. Voer de leidingklemmen af.

Stap5 Installeer de koelvloeistofafvoerleiding op het batterijpakket.

1. Installeer de nieuwe leiding volgens de leidingpositie zoals weergegeven in stap 2 in de afbeelding.

OPMERKING

- Leidingklemmen zijn vooraf geïnstalleerd op de leidingen. U kunt de leidingklemmen direct in de oorspronkelijke gaten plaatsen. Als de gaten niet volledig kunnen worden uitgelijnd, pas de posities van de leidingklemmen dan handmatig aan.
 - Installeer de leiding strict volgens de positie zoals weergegeven in de afbeelding. Installeer de leiding niet incorrect of omgekeerd.
2. Sluit de nieuwe vrouwelijke aansluitingen van de leidingafsluitkleppen aan op de oude mannelijke aansluitingen op het LTMS en het batterijpakket.

Stap6 Installeer de koelvloeistoftoevoerleiding van het batterijpakket opnieuw. Raadpleeg [Stap4](#) voor meer informatie.

Stap7 Voeg een juiste hoeveelheid koelvloeistof toe. Raadpleeg [19.4.3 Koelvloeistof toevoegen aan het LTMS](#) voor meer informatie.

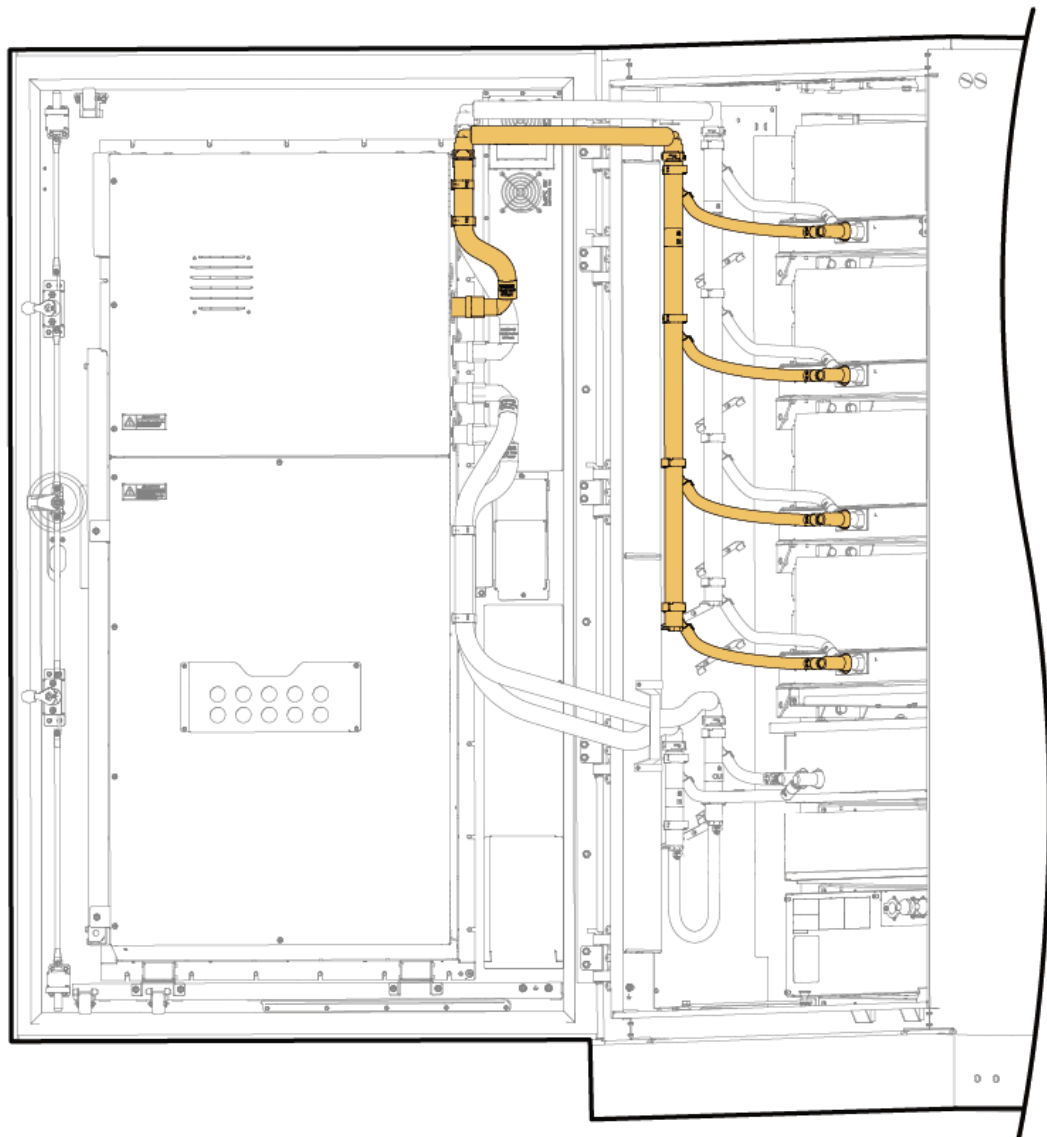
----Einde

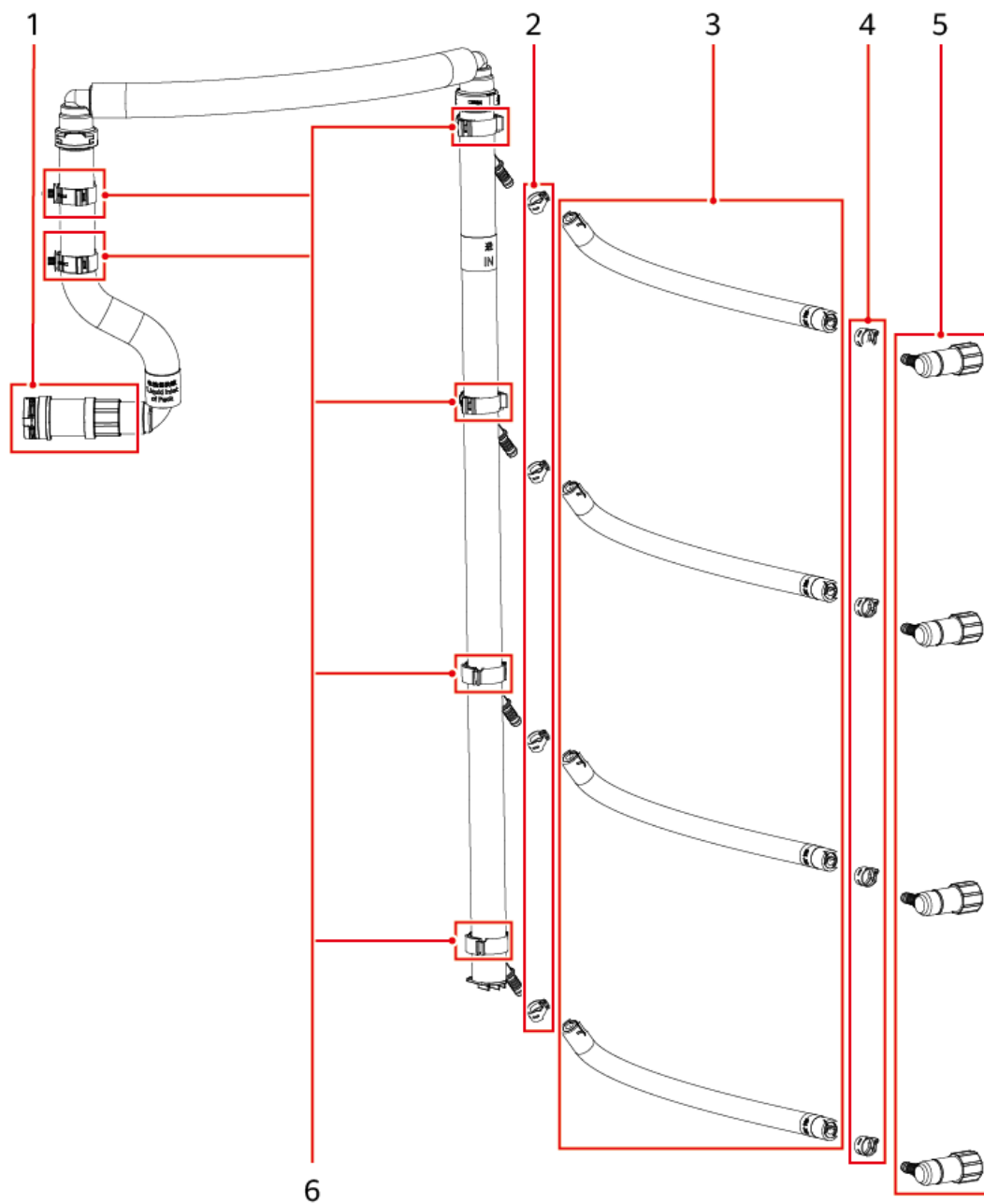
Vervolgprocedure

Controleer de bedrijfsstatus van de vloeistofkoelleiding.

9.2 Een koelvloeistoftoevoerleiding van het batterijpakket vervangen

Context





(1) Plastic snelaansluiting van de tweewegafsluitklep voor de hoofdleiding (mannelijk en vrouwelijk)	(2) Klem	(3) Rubberen leiding
(4) Klem	(5) Plastic snelaansluiting van de tweewegafsluitklep voor de vertakkingsleiding (vrouwelijk)	(6) Leidingklem

Vereisten

- Gereedschap: waterdichte isolerende handschoenen, gezichtsmasker, veiligheidsbril, vul-/aftapmachine voor koelvloeistof (aangeschaft via de configurator), geïsoleerde momentschroevendraaier met platte kop (M4), Phillips geïsoleerde momentschroevendraaier (M6) en koelvloeistof
- U hebt het lekkagepunt op een leiding vastgesteld.
- U hebt het energieopslagsysteem uitgeschakeld. Raadpleeg [2.5 Het energieopslagsysteem uitschakelen](#) voor meer informatie over het uitschakelen van het energieopslagsysteem.

Procedure

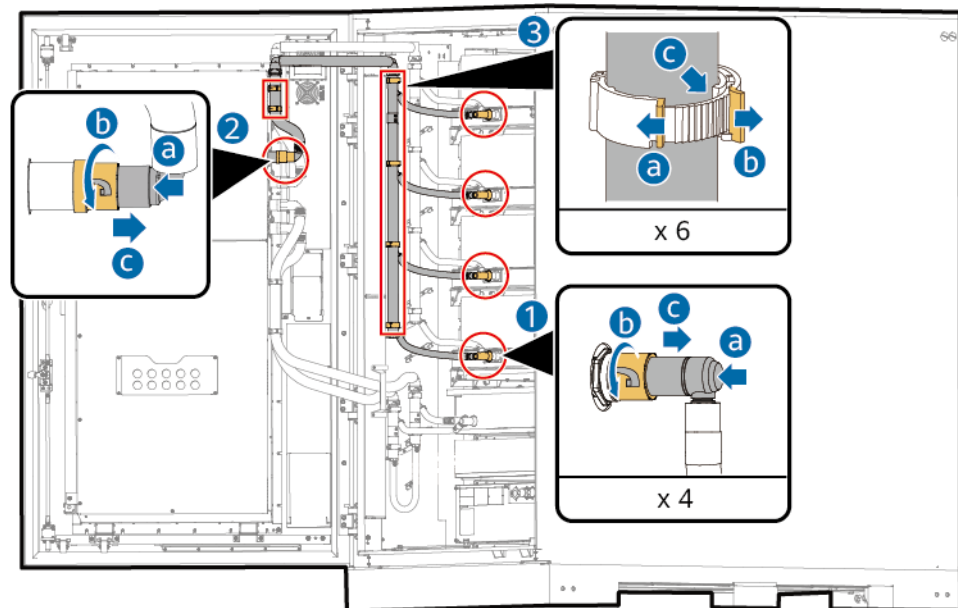
Stap1 Bepaal de volgende handelingen op basis van de omgevingstemperatuur.

- Als de omgevingstemperatuur hoger is dan $-10\text{ }^{\circ}\text{C}$, slaat u deze stap over en gaat u naar de volgende stap.
- Als de omgevingstemperatuur lager dan of gelijk is aan $-10\text{ }^{\circ}\text{C}$, tapt u de koelvloeistof uit het LTMS en het batterijpakket af. Raadpleeg respectievelijk [19.4.1 Koelvloeistof uit het LTMS aftappen](#) en [19.4.2 Koelvloeistof aftappen uit het PACK/PCS/de DC-DC](#) voor meer informatie over het aftappen van koelvloeistof uit het LTMS en het batterijpakket.

Stap2 Verwijder de koelvloeistofoevoerleiding van het batterijpakket.

1. Koppel de vrouwelijke aansluitingen van de leidingafsluitkleppen los van de mannelijke aansluitingen op het batterijpakket.
2. Koppel de vrouwelijke aansluiting van de leidingafsluitklep los van de mannelijke aansluiting op het LTMS.
3. Verwijder de leiding uit de leidingklemmen.

Afbeelding9-3 De leiding loskoppelen



Stap3 Draai de leidingklemmen tegen de klok in totdat ze verwijderd zijn van de kast en het LTMS.
Voer de leidingklemmen af.

Stap4 Installeer de koelvloeistoftoevoerleiding op het batterijpakket.

1. Installeer de nieuwe leiding volgens de leidingpositie zoals weergegeven in stap 2 in de afbeelding.

 **OPMERKING**

- Leidingklemmen zijn vooraf geïnstalleerd op de leidingen. U kunt de leidingklemmen direct in de oorspronkelijke gaten plaatsen. Als de gaten niet volledig kunnen worden uitgelijnd, pas de posities van de leidingklemmen dan handmatig aan.
 - Installeer de leiding strict volgens de positie zoals weergegeven in de afbeelding. Installeer de leiding niet incorrect of omgekeerd.
2. Sluit de nieuwe vrouwelijke aansluitingen van de leidingafsluitkleppen aan op de oude mannelijke aansluitingen op het LTMS en het batterijpakket.

Stap5 Voeg een juiste hoeveelheid koelvloeistof toe. Raadpleeg [19.4.3 Koelvloeistof toevoegen aan het LTMS](#) voor meer informatie.

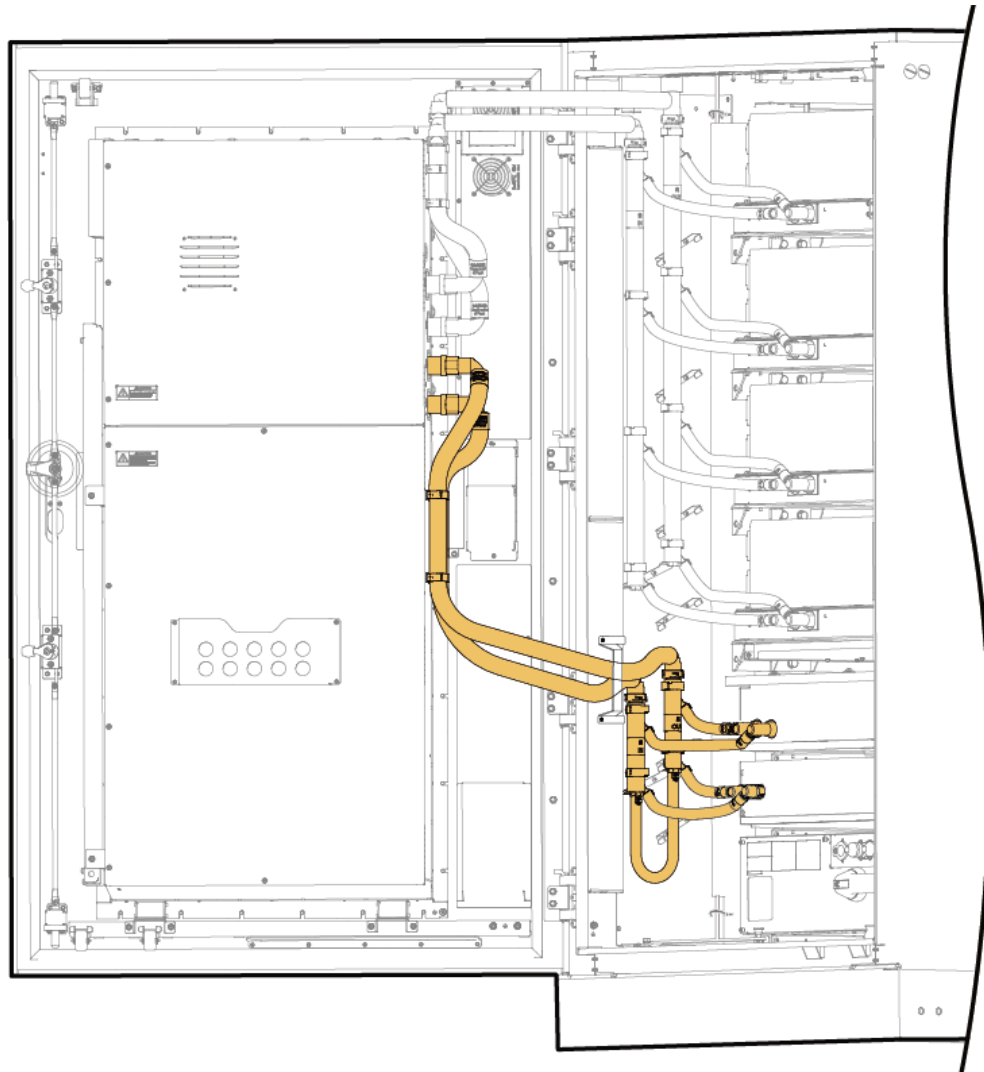
---Einde

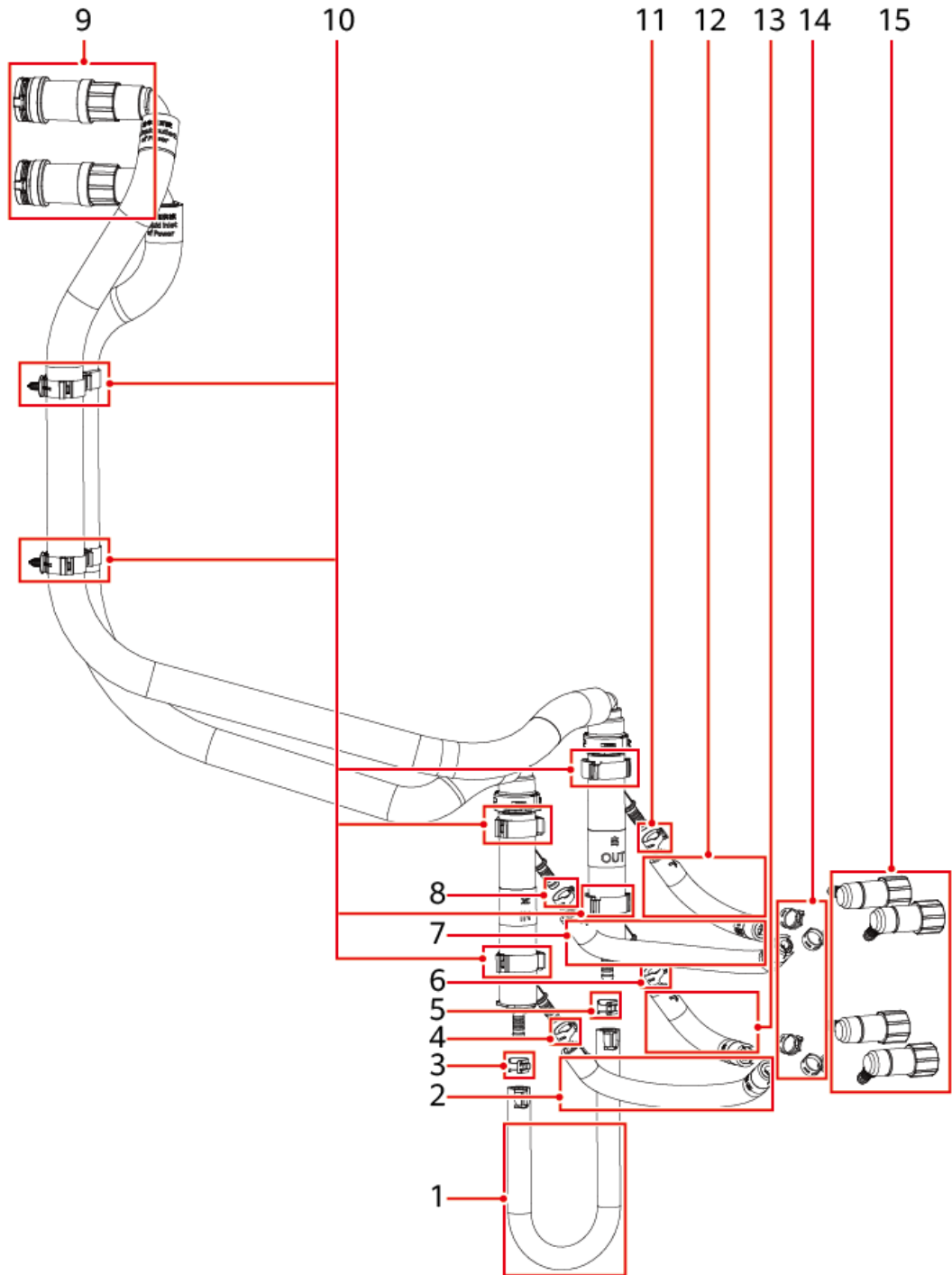
Vervolgprocedure

Controleer de bedrijfsstatus van de vloeistofkoelleiding.

9.3 Een PCS/DC-DC-leiding vervangen

Context





(1) Rubberen leiding	(2) Rubberen leiding	(3) Klem
(4) Klem	(5) Klem	(6) Klem
(7) Rubberen leiding	(8) Klem	(9) Plastic snelaansluiting van de tweewegafsluitklep voor de hoofdleiding (mannelijk en vrouwelijk)
(10) Leidingklem	(11) Klem	(12) Rubberen leiding

(13) Rubberen leiding	(14) Klem	(15) Plastic snelaansluiting van de tweewegafsluitklep voor de vertakkingsleiding (vrouwelijk)
-----------------------	-----------	--

Vereisten

- Gereedschap: waterdichte isolerende handschoenen, gezichtsmasker, veiligheidsbril, Phillips geïsoleerde momentschroevendraaier (M4 en M6), geïsoleerde momentschroevendraaier met platte kop (M4), vul-/aftapmachine voor koelvloeistof (aangeschaft via de configurator), koelvloeistof en veiligheidshandschoenen
- U hebt het lekkagepunt op een leiding vastgesteld.
- U hebt het energieopslagsysteem uitgeschakeld. Raadpleeg [2.5 Het energieopslagsysteem uitschakelen](#) voor meer informatie over het uitschakelen van het energieopslagsysteem.

Procedure

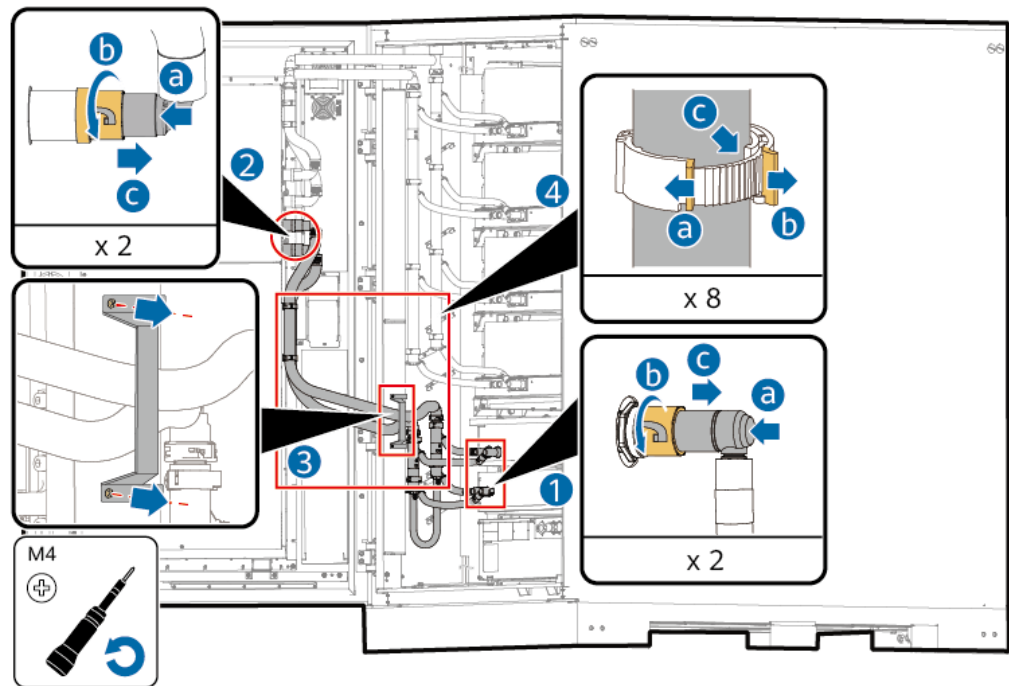
Stap1 Bepaal de volgende handelingen op basis van de omgevingstemperatuur.

- Als de omgevingstemperatuur hoger is dan $-10\text{ }^{\circ}\text{C}$, slaat u deze stap over en gaat u naar de volgende stap.
- Als de omgevingstemperatuur lager dan of gelijk is aan $-10\text{ }^{\circ}\text{C}$, tapt u de koelvloeistof uit het LTMS, de DC-DC en het PCS af. Raadpleeg respectievelijk [19.4.1 Koelvloeistof uit het LTMS aftappen](#) en [19.4.2 Koelvloeistof aftappen uit het PACK/PCS/de DC-DC](#) voor meer informatie over het aftappen van koelvloeistof uit het LTMS, de DC-DC en het PCS.

Stap2 Verwijder de PCS/DC-DC-leiding.

1. Koppel de vrouwelijke aansluitingen van de leidingafsluitkleppen van het PCS/de DC-DC los van de mannelijke aansluitingen op het PCS/de DC-DC.
2. Koppel de vrouwelijke aansluiting van de leidingafsluitkleppen van het PCS/de DC-DC los van de mannelijke aansluitingen op het LTMS.
3. Verwijder het positioneringsblok van plaatstaal voor de leiding die voorbij de deur steekt (vastgedraaid met Phillips M4-schroeven).
4. Verwijder de leiding uit de leidingklemmen.

Afbeelding9-4 De leiding loskoppelen



Stap3 Draai de leidingklemmen tegen de klok in totdat ze verwijderd zijn van de kast en het LTMS. Voer de leidingklemmen af.

Stap4 Installeer de PCS/de DC-DC-leiding.

1. Installeer de nieuwe leiding volgens de leidingpositie zoals weergegeven in stap 2 in de afbeelding.

OPMERKING

- Leidingklemmen zijn vooraf geïnstalleerd op de leidingen. U kunt de leidingklemmen direct in de oorspronkelijke gaten plaatsen. Als de gaten niet volledig kunnen worden uitgelijnd, pas de posities van de leidingklemmen dan handmatig aan.
 - Installeer de leiding strict volgens de positie zoals weergegeven in de afbeelding. Installeer de leiding niet incorrect of omgekeerd.
2. Installeer het positioneringsblok van plaatstaal voor de leiding die voorbij de deur steekt en draai de Phillips M4-schroeven vast tot 1,6 N·m.
 3. Sluit de oude vrouwelijke aansluitingen van de leidingafsluitkleppen van het PCS/de DC-DC aan op de nieuwe mannelijke aansluitingen op het LTMS en het PCS/de DC-DC.

Stap5 Sluit de vrouwelijke aansluitingen van de afsluitkleppen van de koelvloeistoftoevoerleiding van het batterijpakket aan op de mannelijke aansluitingen op het LTMS en het batterijpakket.

Stap6 Voeg een juiste hoeveelheid koelvloeistof toe. Raadpleeg [19.4.3 Koelvloeistof toevoegen aan het LTMS](#) voor meer informatie.

---Einde

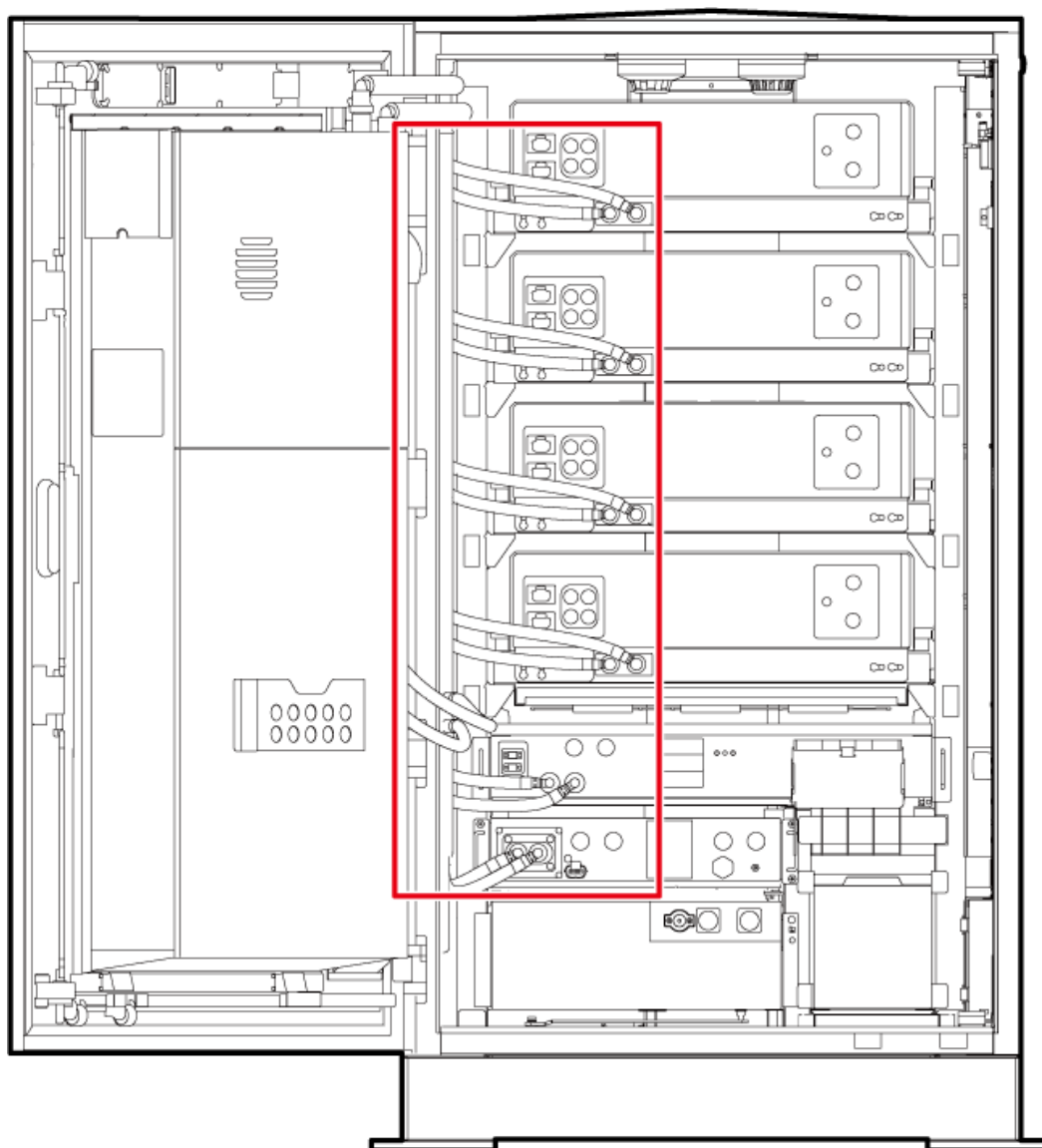
Vervolgprocedure

Controleer de bedrijfsstatus van de vloeistofkoelleiding.

9.4 Mannelijke aansluitingen van de afsluitkleppen van de vloeistofkoelingsleidingen vervangen

9.4.1 De mannelijke aansluitingen van de vloeistofkoelingsleidingen verwijderen

Context



Vereisten

- Gereedschap: waterdichte isolerende handschoenen, geïsoleerde momentschroevendraaier (inclusief dop met de volgende specificaties: $L = 27 \text{ mm}$, $\Phi \leq 37 \text{ mm}$) geïsoleerde momentschroevendraaier met platte kop (M4), Phillips geïsoleerde

momentschroevendraaier (M6), gezichtsmasker, veiligheidsbril, vul-/aftapmachine voor koelvloeistof (aangeschaft via de configurator) en veiligheidshandschoenen

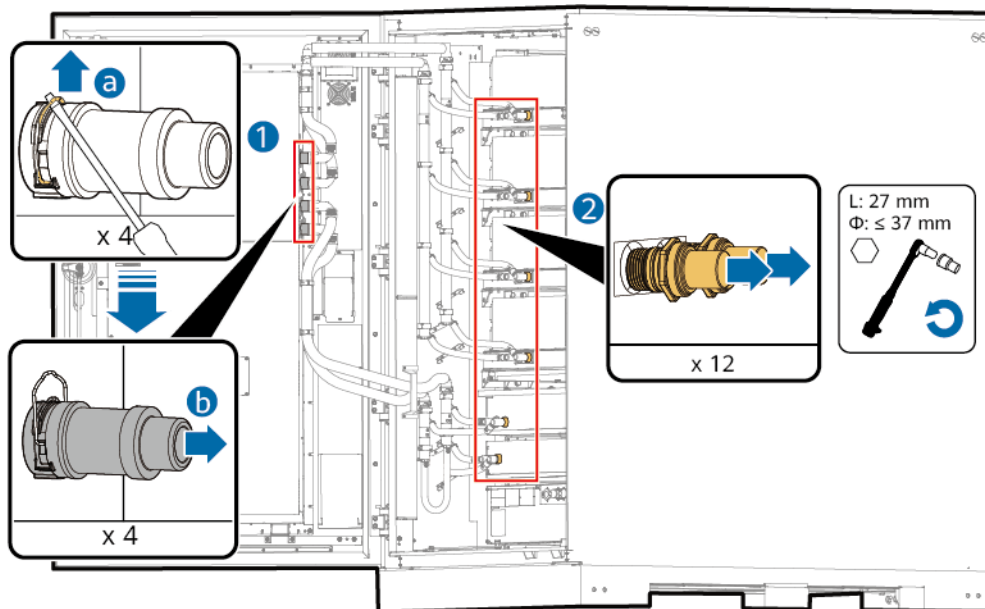
- U hebt het energieopslagsysteem uitgeschakeld. Raadpleeg [2.5 Het energieopslagsysteem uitschakelen](#) voor meer informatie over het uitschakelen van het energieopslagsysteem.

Procedure

Stap1 Tap alle koelvloeistof af uit de kast. Raadpleeg [19.4.1 Koelvloeistof uit het LTMS aftappen](#) voor meer informatie.

Stap2 Nadat u de vrouwelijke aansluitingen hebt losgekoppeld van de mannelijke aansluitingen van de vloeistofkoelingsleidingen, verwijdert u de mannelijke aansluitingen van de afsluitkleppen op het LTMS en de PACK/het PCS/de DC-DC.

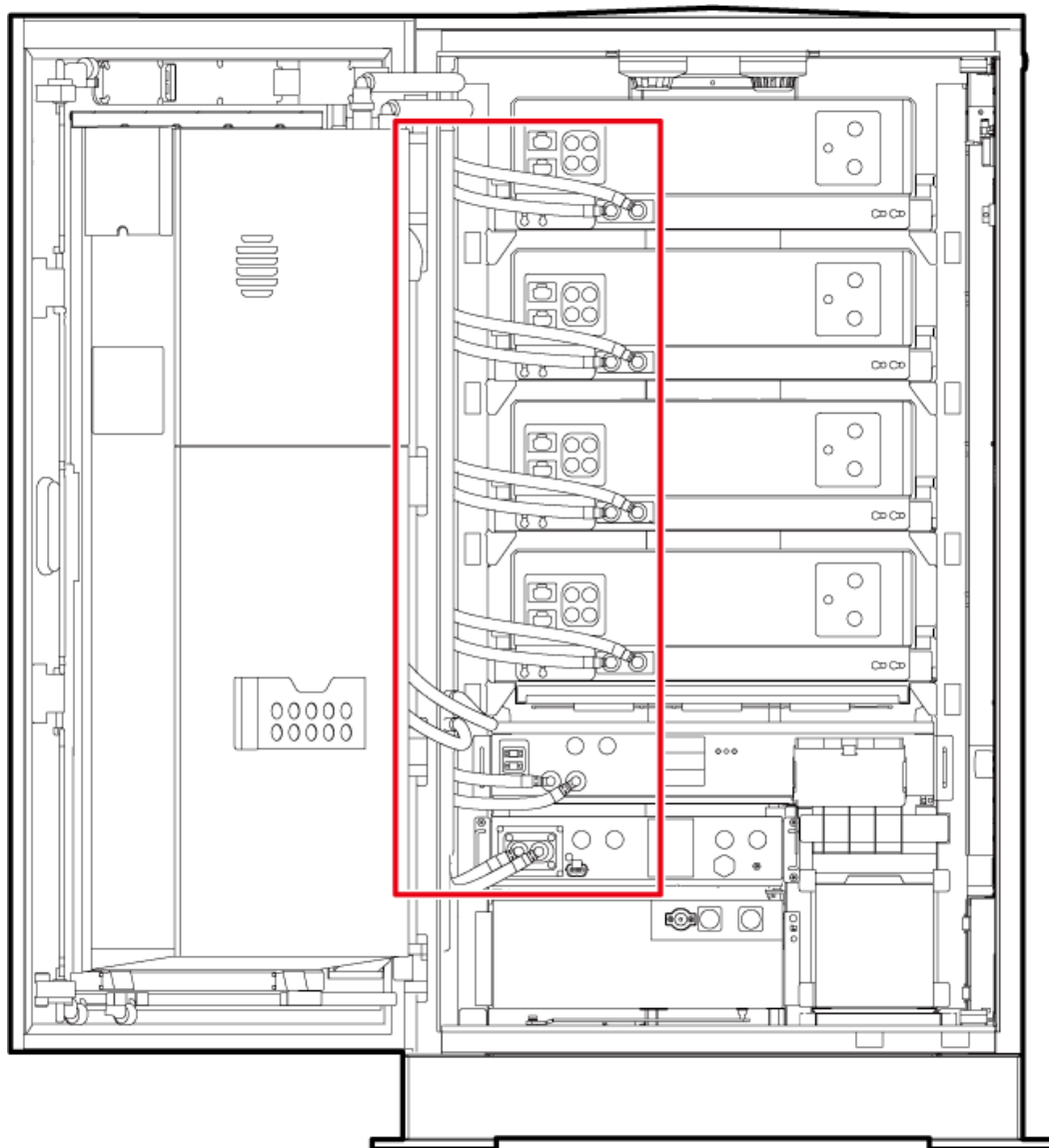
Afbeelding9-5 De mannelijke aansluitingen van de afsluitkleppen verwijderen



----Einde

9.4.2 De mannelijke aansluitingen van de vloeistofkoelingsleidingen installeren

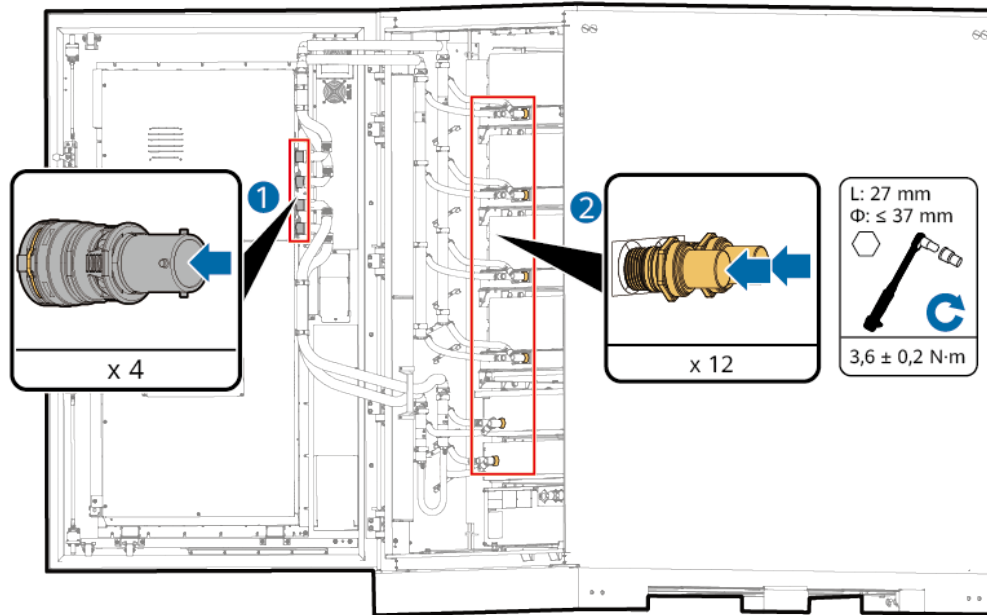
Context



Procedure

- Stap1** Tap alle koelvloeistof af uit de kast. Raadpleeg [19.4.1 Koelvloeistof uit het LTMS aftappen](#) voor meer informatie.
- Stap2** Installeer de mannelijke aansluitingen van de afsluitkleppen op het LTMS en de PACK/het PCS/de DC-DC. Draai de ringen van de mannelijke aansluitingen van de afsluitkleppen tot ze naar u gericht zijn en druk op de ringen. Controleer of u een klik hoort wat aangeeft dat de aansluiting is gelukt.

Afbeelding9-6 De mannelijke aansluitingen van de afsluitkleppen installeren



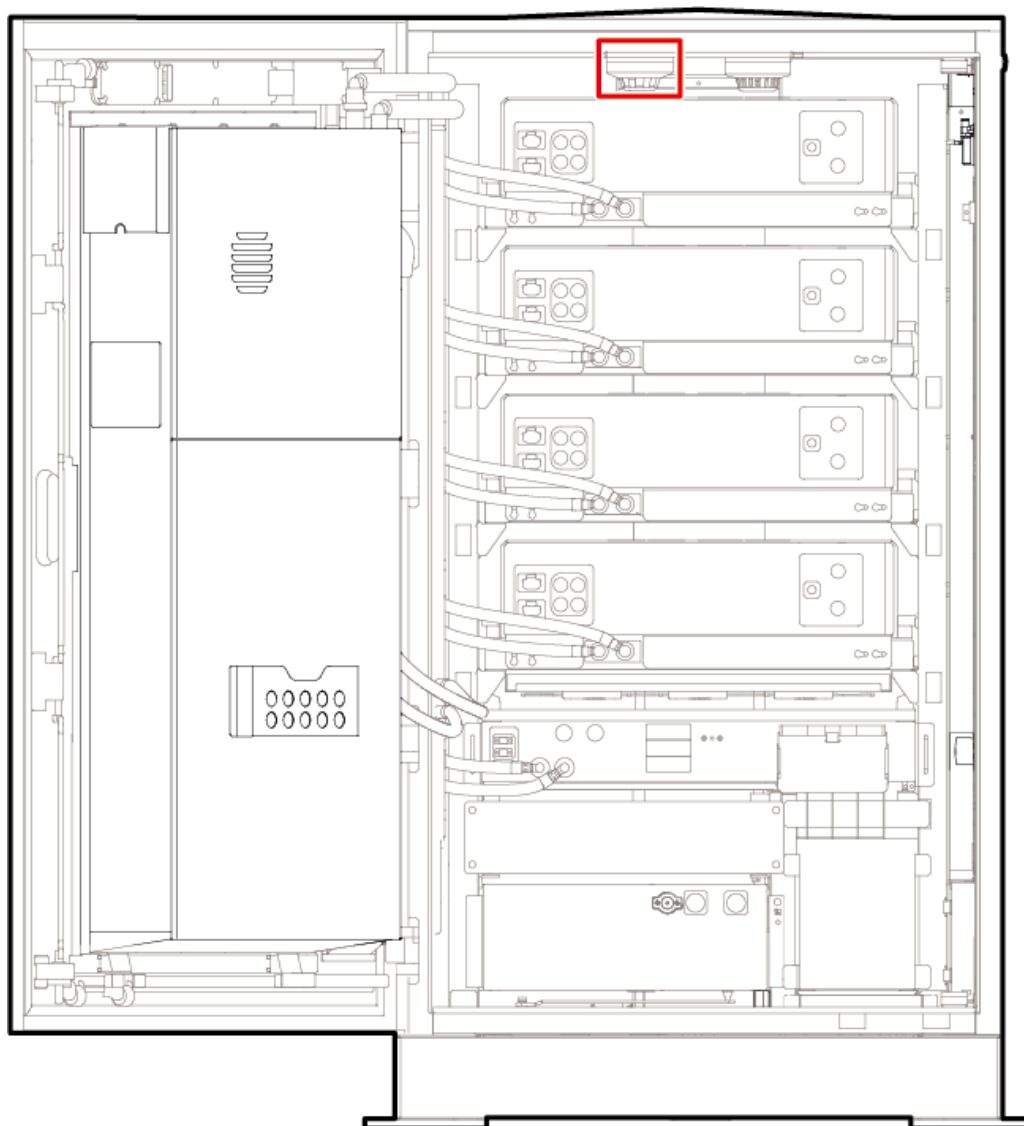
----Einde

10 Het onderdrukkingssysteem van thermale doorslag vervangen

10.1 Een rookmelder vervangen

Context

Afbeelding10-1 Positie van de rookmelder



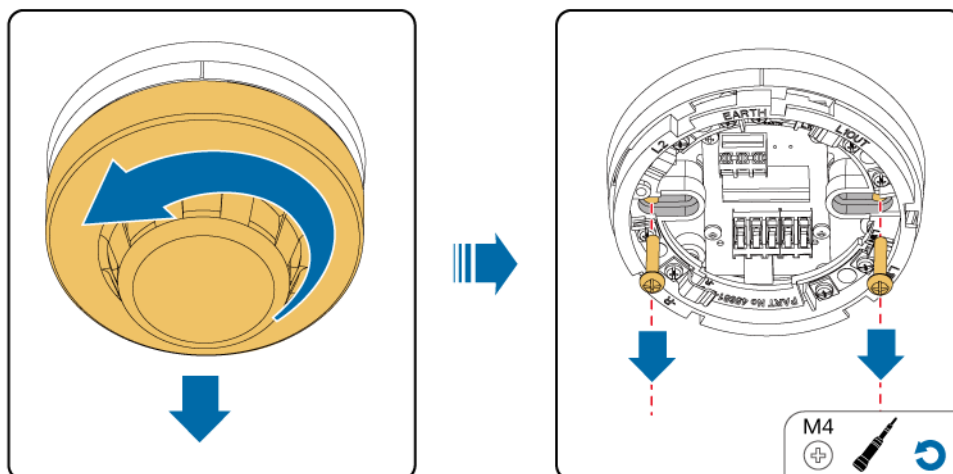
Vereisten

- Gereedschap: Phillips geïsoleerde momentschroevendraaier (M4), geïsoleerde momentschroevendraaier met platte kop (M2.5) en veiligheidshandschoenen
- U hebt het energieopslagsysteem uitgeschakeld. Raadpleeg [2.5 Het energieopslagsysteem uitschakelen](#) voor meer informatie over het uitschakelen van het energieopslagsysteem.

Procedure

- Stap1** Houd de rookmelder met de hand vast en draai deze tegen de klok in om deze van de houder te verwijderen.

Afbeelding10-2 De rookmelder verwijderen



- Stap2** Gebruik een Phillips geïsoleerde momentschroevendraaier (M4) en een geïsoleerde momentschroevendraaier met platte kop (M2.5) om de kabels van de defecte rookmelder te verwijderen en controleer of de kabellabels intact zijn. Als dit niet het geval is, controleert u de kabels en bereidt u nieuwe labels voor.
- Stap3** Verwijder de schroeven en vervolgens de houder.
- Stap4** Installeer een nieuwe houder en draai de Phillips M4-schroeven vast tot 1,6 N·m.
- Stap5** Sluit de kabels aan volgens de labels en draai de M2.5-schroeven met platte kop vast tot 0,4 N·m.
- Stap6** Houd de nieuwe rookmelder met de hand vast en draai deze met de klok mee tot deze op zijn plaats klikt.
- Einde

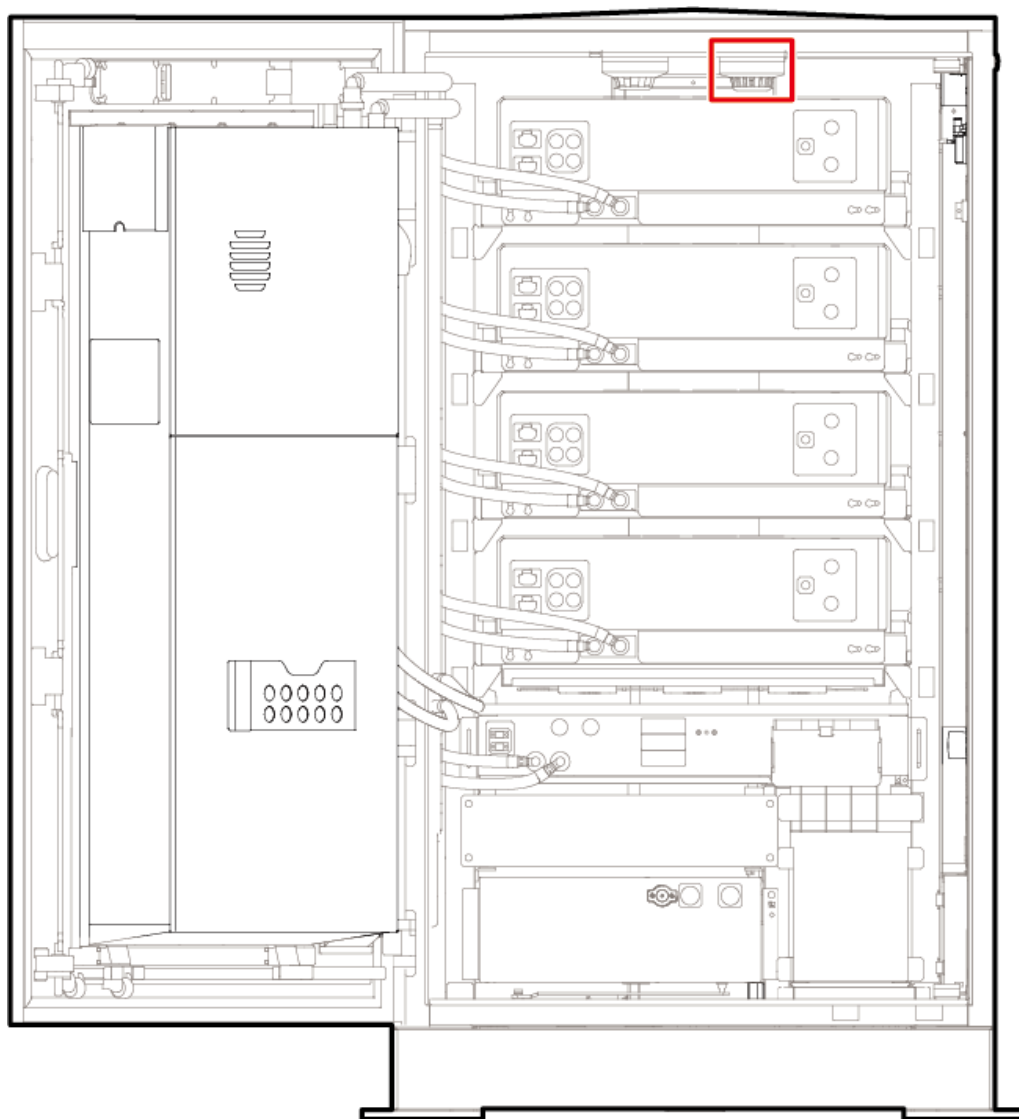
Vervolgprocedure

- Stap1** Schakel het systeem in. Raadpleeg [HUAWEI LUNA2000-\(107-241\)-serie Commercieel en industriële netvormend energieopslagsysteem met hybride koeling Gebruikershandleiding](#) voor meer informatie.
- Stap2** Meld u aan bij de FusionSolar-app of bij de SmartLogger WebUI om te controleren of er alarmen worden gegenereerd. Als er nog steeds een alarm is gegenereerd, hef het dan handmatig op.
- Einde

10.2 Een warmtedetector vervangen

Context

Afbeelding10-3 Positie van de warmtedetector



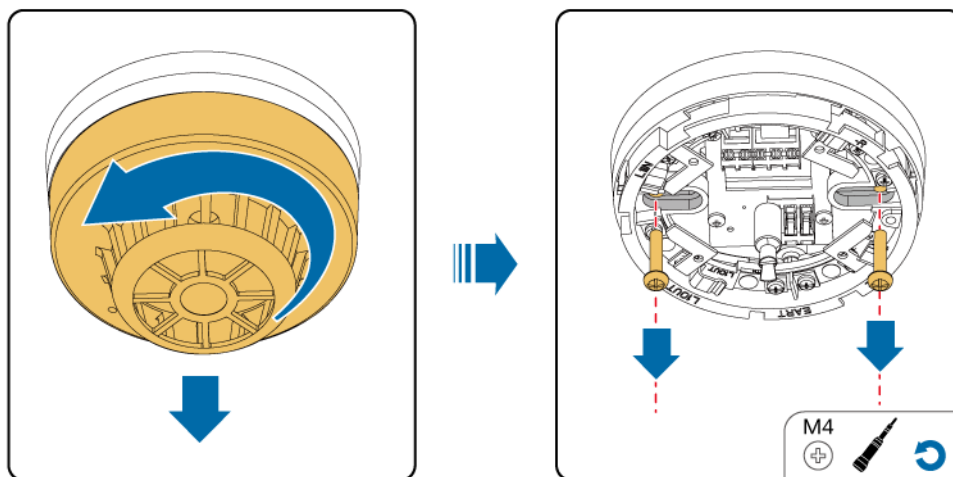
Vereisten

- Gereedschap: Phillips geïsoleerde momentschroevendraaier (M4), geïsoleerde momentschroevendraaier met platte kop (M2.5) en veiligheidshandschoenen
- U hebt het energieopslagsysteem uitgeschakeld. Raadpleeg [2.5 Het energieopslagsysteem uitschakelen](#) voor meer informatie over het uitschakelen van het energieopslagsysteem.

Procedure

- Stap1** Houd de defecte warmtetedetector met de hand vast en draai deze tegen de klok in om deze van de houder te verwijderen.

Afbeelding10-4 De warmtetedetector verwijderen



- Stap2** Gebruik een Phillips geïsoleerde momentschroevendraaier (M4) en een geïsoleerde momentschroevendraaier met platte kop (M2.5) om de kabels van de defecte warmtetedetector te verwijderen en controleer of de kabellabels intact zijn. Als dit niet het geval is, controleert u de kabels en bereidt u nieuwe labels voor.
- Stap3** Verwijder de schroeven en vervolgens de houder.
- Stap4** Installeer een nieuwe houder en draai de Phillips M4-schroeven vast tot 1,6 N·m.
- Stap5** Sluit de kabels aan volgens de labels en draai de M2.5-schroeven met platte kop vast tot 0,4 N·m.
- Stap6** Houd de nieuwe warmtetedetector met de hand vast en draai deze met de klok mee tot deze op zijn plaats klikt.
- Einde

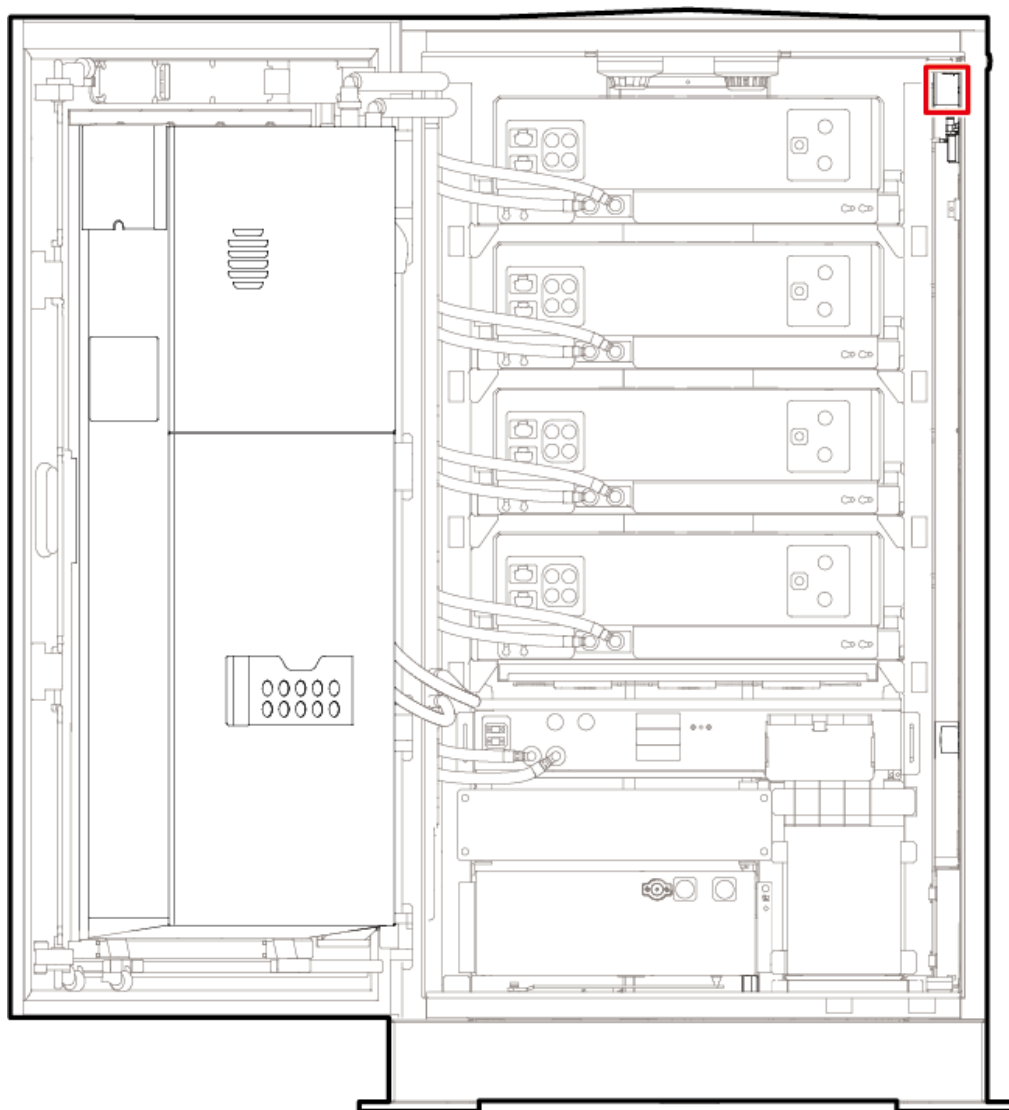
Vervolgprocedure

- Stap1** Schakel het systeem in. Raadpleeg [HUAWEI LUNA2000-\(107-241\)-serie Commercieel en industriële netvormend energieopslagsysteem met hybride koeling Gebruikershandleiding](#) voor meer informatie.
- Stap2** Meld u aan bij de FusionSolar-app of bij de SmartLogger WebUI om te controleren of er alarmen worden gegenereerd. Als er nog steeds een alarm is gegenereerd, hef het dan handmatig op.
- Einde

10.3 Een CO-sensor vervangen

Context

Afbeelding10-5 Positie van de CO-sensor



Vereisten

- Gereedschap: Phillips geïsoleerde momentschroevendraaier (M4), veiligheidshandschoenen
- U hebt het energieopslagsysteem uitgeschakeld. Raadpleeg [2.5 Het energieopslagsysteem uitschakelen](#) voor meer informatie over het uitschakelen van het energieopslagsysteem.

Procedure

Stap1 Noteer de DIP-schakelaarinstellingen.

CO-sensoradres	Tuimelschakelaar 1	Tuimelschakelaar 2	Tuimelschakelaar 3	Tuimelschakelaar 4
1	ON	OFF	OFF	OFF

Stap2 Koppel de kabels los van de defecte CO-sensor en controleer of de labels intact zijn. Als dit niet het geval is, controleert u de kabels en bereidt u nieuwe labels voor.

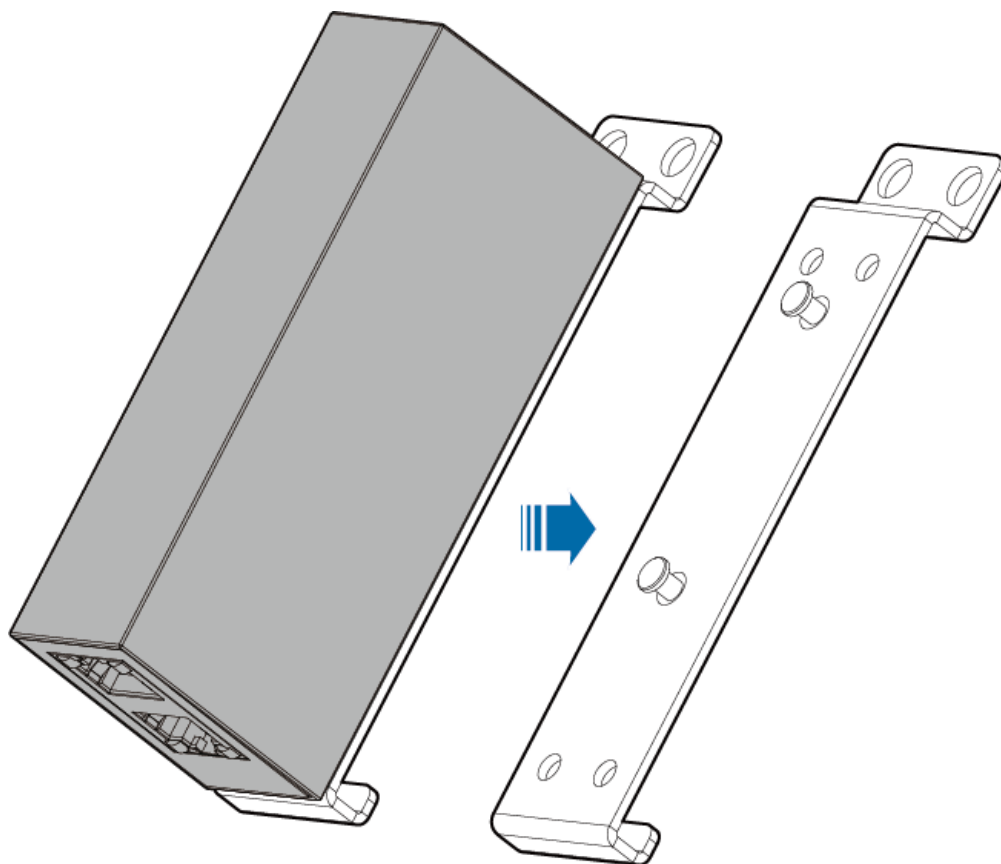
Stap3 Draai de moeren los en verwijder de defecte CO-sensor.

Stap4 Stel de DIP-schakelaars voor een nieuwe CO-sensor in op basis van de genoteerde instellingen.

Stap5 Installeer de nieuwe CO-sensor.

- Een standaard CO-sensor installeren:
 1. Verwijder de mechanische onderdelen van de defecte CO-sensor en installeer ze op de nieuwe CO-sensor.

Afbeelding10-6 De mechanische onderdelen van de defecte CO-sensor verwijderen



2. Installeer de gemonteerde nieuwe CO-sensor in de kast. Draai de M4-moeren vast tot 1,6 N·m.

Stap6 Sluit de kabels aan volgens de labels.

---Einde

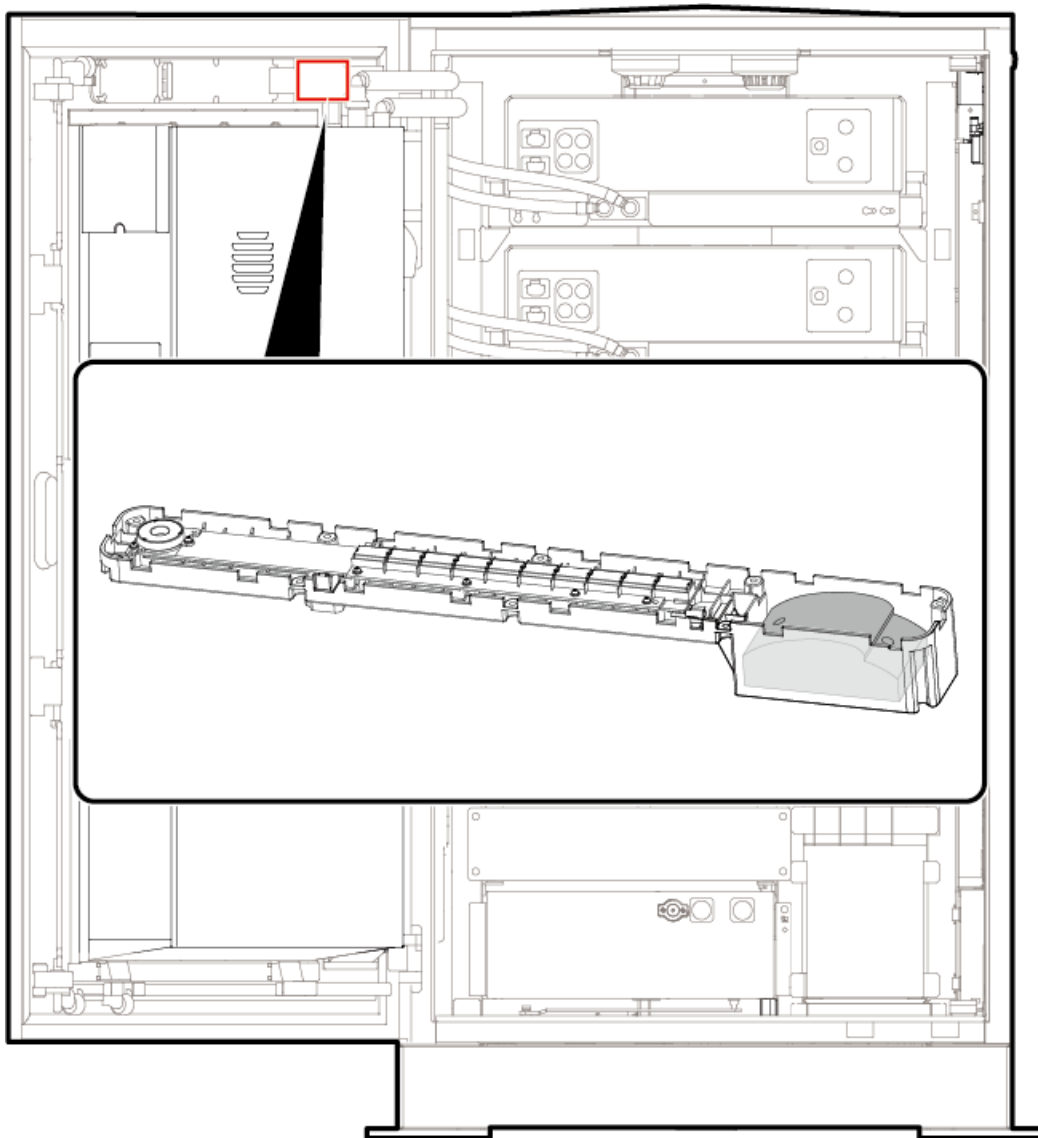
Vervolgprocedure

Schakel het systeem in. Raadpleeg [HUAWEI LUNA2000-\(107-241\)-serie Commercieel en industriële netvormend energieopslagsysteem met hybride koeling Gebruikershandleiding](#) voor meer informatie.

10.4 Een akoestisch/optisch brandalarm vervangen

Context

Afbeelding10-7 Positie van het akoestisch/optisch brandalarm



Vereisten

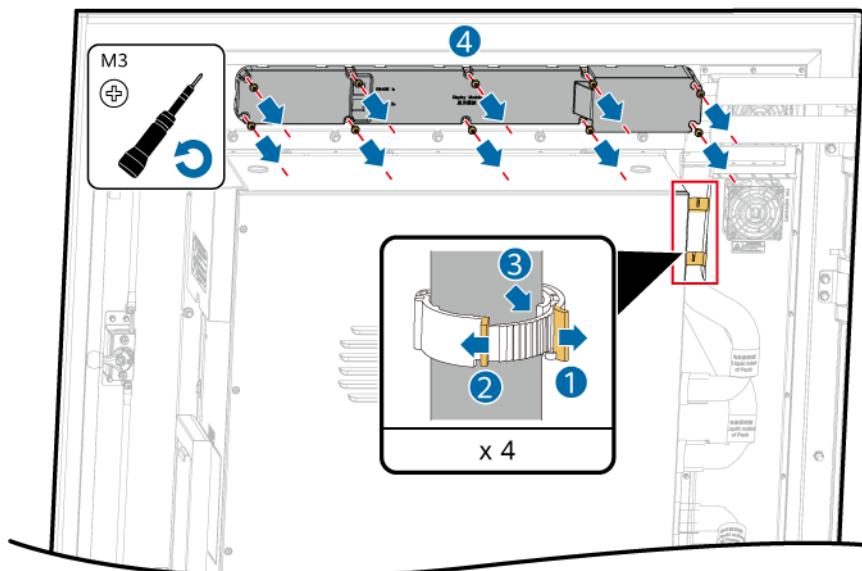
- Gereedschap: Phillips geïsoleerde momentschroevendraaier (M3), veiligheidshandschoenen en ladder
- U hebt het energieopslagsysteem uitgeschakeld. Raadpleeg [2.5 Het energieopslagsysteem uitschakelen](#) voor meer informatie over het uitschakelen van het energieopslagsysteem.

Procedure

Stap1 Koppel de kabels tussen de weergavemodule en het defecte akoestische/optische brandalarm los en controleer of de labels intact zijn. Als dit niet het geval is, controleert u de kabels en bereidt u nieuwe labels voor.

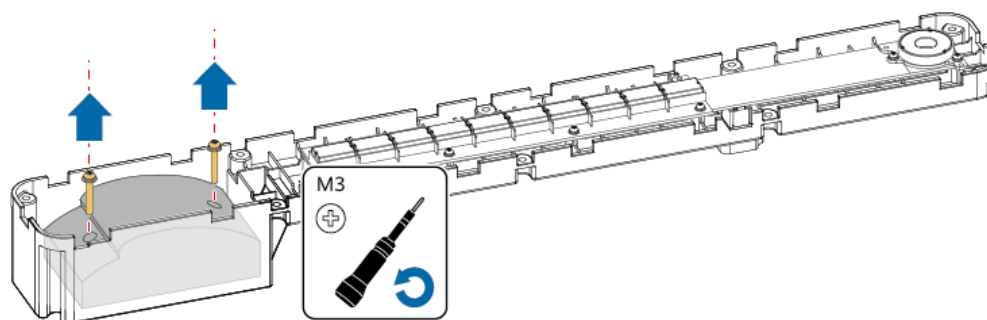
Stap2 Verwijder de vloeistofkoelingsleiding die in de afbeelding wordt weergegeven uit de vier leidingklemmen, trek de leiding voorzichtig naar buiten om ruimte te maken en verwijder de achterkap van de weergavemodule.

Afbeelding10-8 De achterkap van de weergavemodule verwijderen



Stap3 Verwijder het defecte akoestische/optische brandalarm.

Afbeelding10-9 Het defecte akoestische/optische brandalarm verwijderen



Stap4 Installeer een nieuw akoestisch/optisch brandalarm en draai de Phillips M3-schroeven vast tot 0,6 N·m.

Stap5 Installeer de achterkap van de weergavemodule en draai de Phillips M3-schroeven vast tot 0,6 N·m.

Stap6 Sluit de kabels opnieuw aan en zet de leidingklemmen van de vloeistofkoelingsleiding vast.

----Einde

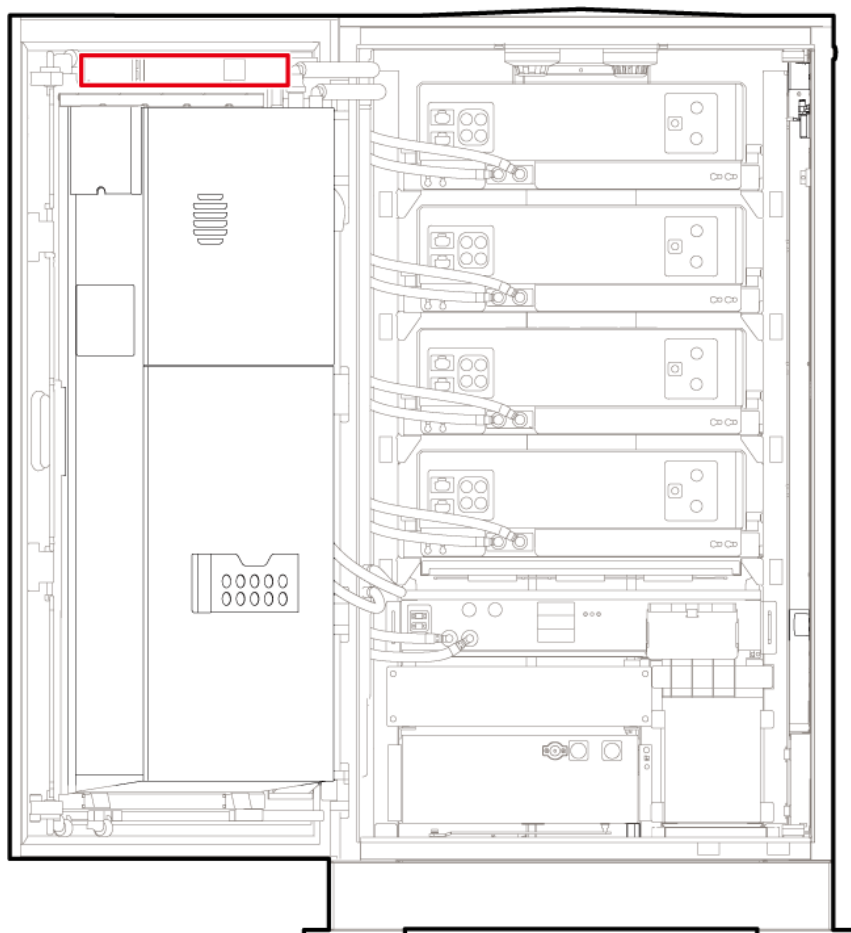
Vervolgprocedure

Schakel het systeem in. Raadpleeg [HUAWEI LUNA2000-\(107-241\)-serie Commercieel en industriële netvormend energieopslagsysteem met hybride koeling Gebruikershandleiding](#) voor meer informatie.

11 Een weergavemodule vervangen

Context

Afbeelding11-1 Positie van de weergavemodule



Vereisten

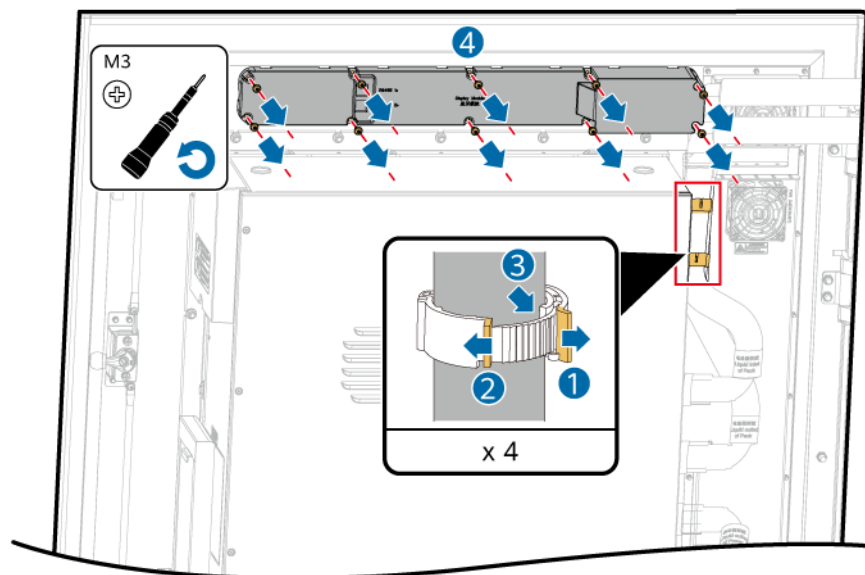
- Gereedschap: Phillips geïsoleerde momentschroevendraaier (M3), SMA-momentsleutel, veiligheidshandschoenen, afdichtmiddel, zijknijptangen, kabelbinders en ladder

- U hebt het energieopslagsysteem uitgeschakeld. Raadpleeg [2.5 Het energieopslagsysteem uitschakelen](#) voor meer informatie over het uitschakelen van het energieopslagsysteem.

Procedure

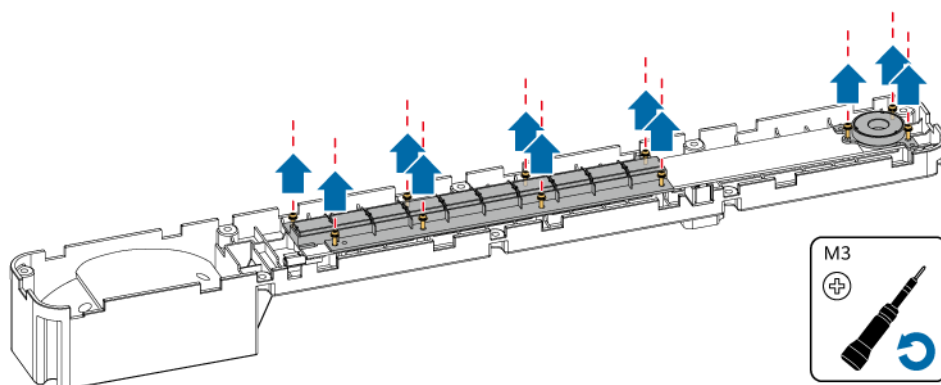
- Stap1** Koppel de kabels tussen de weergavemodule en het akoestische/optische brandalarm los en controleer of de labels intact zijn. Als dit niet het geval is, controleert u de kabels en bereidt u nieuwe labels voor.
- Stap2** Verwijder de vloeistofkoelingsleiding die in de afbeelding wordt weergegeven uit de vier leidingklemmen, trek de leiding voorzichtig naar buiten om ruimte te maken en verwijder de achterkap van de weergavemodule.

Afbeelding11-2 De achterkap van de weergavemodule verwijderen



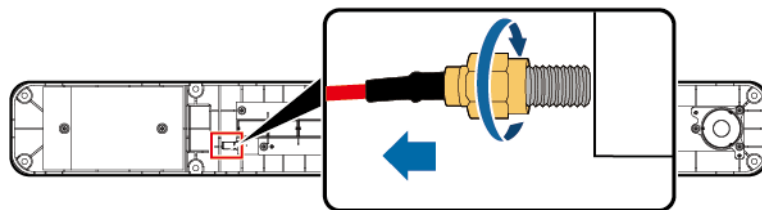
- Stap3** Verwijder de lichtgeleider en lichtgeleidersteun uit de weergavemodule.

Afbeelding11-3 De lichtgeleider en lichtgeleidersteun uit de weergavemodule verwijderen



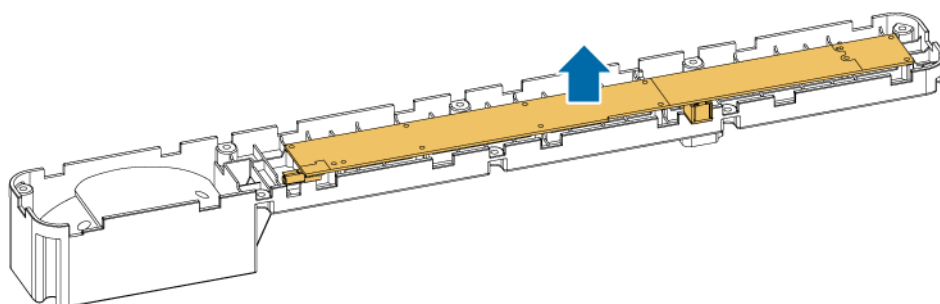
- Stap4** Koppel de kabel los van de besturingskaart van de defecte weergavemodule.

Afbeelding11-4 De kabel loskoppelen



Stap5 Verwijder de besturingskaart van de defecte weergavemodule.

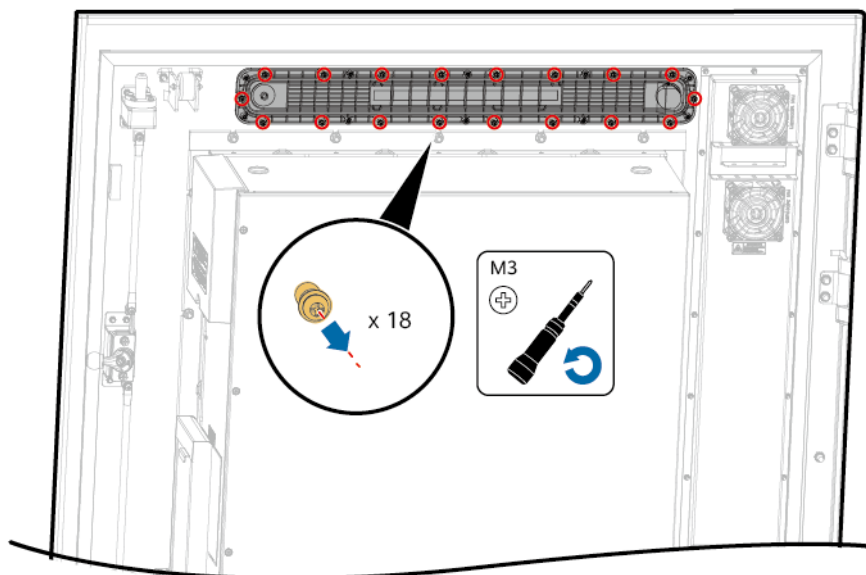
Afbeelding11-5 De besturingskaart verwijderen



Stap6 (Optioneel) Als het voorpaneel van de weergavemodule defect is, vervang dan het voorpaneel.

1. Verwijder het voorpaneel van de weergavemodule.

Afbeelding11-6 Het voorpaneel van de weergavemodule verwijderen



2. Breng het afdichtmiddel gelijkmatig aan.

Afbeelding11-7 Afdichtmiddel gelijkmatig aanbrengen



3. Installeer het voorpaneel van de weergavemodule en draai de Phillips M3-schroeven vast tot 0,6 N·m.

Stap7 Breng het afdichtmiddel gelijkmatig aan op de rubberen strips op het voorpaneel van de weergavemodule buiten de kastdeur van het energieopslagsysteem.

LET OP

Gebruik nadat de installatie is voltooid een pluisvrije doek om resten van het afdichtmiddel te verwijderen en controleer of er geen afdichtmiddel is achtergebleven.

Stap8 Installeer de nieuwe besturingskaart en lichtgeleider en draai de Phillips M3-schroeven vast tot 0,6 N·m.

Stap9 Installeer de achterkap van de weergavemodule en draai de Phillips M3-schroeven vast tot 0,6 N·m.

Stap10 Sluit de kabels opnieuw aan en zet de leidingklemmen van de vloeistofkoelingsleiding vast.

---Einde

Vervolgprocedure

Stap1 Schakel het systeem in. Raadpleeg [HUAWEI LUNA2000-\(107-241\)-serie Commercieel en industrieel netvormend energieopslagsysteem met hybride koeling Gebruikershandleiding](#) voor meer informatie.

Stap2 Werk de softwareversie van het energieopslagsysteem bij.

LET OP

Nadat het apparaat is vervangen, wordt u aanbevolen om het 10 tot 15 minuten te observeren om er zeker van te zijn dat het nieuwe apparaat stabiel is voordat u handmatig de software bijwerkt.

Methode 1: werk de softwareversie van het energieopslagsysteem bij in de SmartLogger WebUI.

- Het upgradepakket downloaden: meld u aan bij de Support-E-website, vind de betreffende softwareversie van het energieopslagsysteem op het tabblad **Software Download** en download het softwarepakket.
- SmartLogger3000:
 - a. De softwareversie van het energieopslagsysteem opvragen: meld u aan bij de SmartLogger WebUI en kies **Maintenance > Software Upgrade**.
 - b. Het upgradepakket uploaden: in de SmartLogger WebUI kiest u **Kies bestand**, selecteert u het doelsoftwarepakket en klikt u op **Uploaden**.
 - c. De upgrade starten: nadat de upload is voltooid, selecteert u het energieopslagsysteem waarvan u de software wilt bijwerken en klikt u op **Software Upgrade**.
- SmartLogger5000/SmartMGC5000:
 - a. De softwareversie van het energieopslagsysteem opvragen: kies **Maintenance > Apparaatbeheer > Apparaatupdate > Softwarepakketten**.
 - b. Klik op **Uploaden** om het softwarepakket van de doelversie te uploaden.
 - c. De upgrade starten: kies **Maintenance > Apparaatbeheer > Apparaatupdate > Apparaatupdate** selecteer het apparaat dat u wilt bijwerken en klik op **Bijwerken**.
- Nadat de upgrade is voltooid, wordt het apparaat automatisch opnieuw gestart.

Methode 2: werk de softwareversie van het energieopslagsysteem bij in de FusionSolar-app.

1. Meld u aan bij de FusionSolar-app en ga naar het scherm voor lokale inbedrijfname.

OPMERKING

Raadpleeg de **FusionSolar App and SUN2000 App Device Commissioning Guide** voor informatie over het aanmelden bij de FusionSolar-app en het openen van het scherm voor lokale inbedrijfname.

2. Kies op het startscherm **Maintenance > Upgraden**. Het scherm **Upgraden** wordt weergegeven.
3. Tik op het downloadpictogram in de rechterbovenhoek om te controleren of er een upgradepakket wordt gepusht. Als dit het geval is, selecteert u het softwarepakket van de doelversie en voert u de upgrade uit.
4. Controleer nadat u op **Nu bijwerken** hebt getikt of het energieopslagsysteem de upgradestatus heeft.
5. Nadat de upgrade is voltooid, wordt het apparaat automatisch opnieuw gestart.

Methode 3: werk de softwareversie van het energieopslagsysteem bij in het SmartPVMS.

1. Meld u aan bij de SmartPVMS-client.
2. Het upgradepakket downloaden: meld u aan bij de Support-E-website, vind de betreffende softwareversie van het energieopslagsysteem op het tabblad **Software Download** en download het softwarepakket.
3. Het upgradepakket uploaden: kies **Installaties > Updatebeheer > Softwarepakketten**. Op de pagina die wordt weergegeven klikt u op **Uploaden** in de rechterbovenhoek om het softwarepakket van de doelversie te uploaden.

4. De upgrade starten: kies **Apparaat bijw. > Creëren > Handmatig selecteren** stel **Apparaattype** in op **ESS** selecteer het energieopslagsysteem dat u wilt bijwerken en stel **Doelversie** in op de doelversie. Klik op **OK** om de upgrade te starten.
5. Nadat de upgrade is voltooid, wordt het apparaat automatisch opnieuw gestart.

 **OPMERKING**

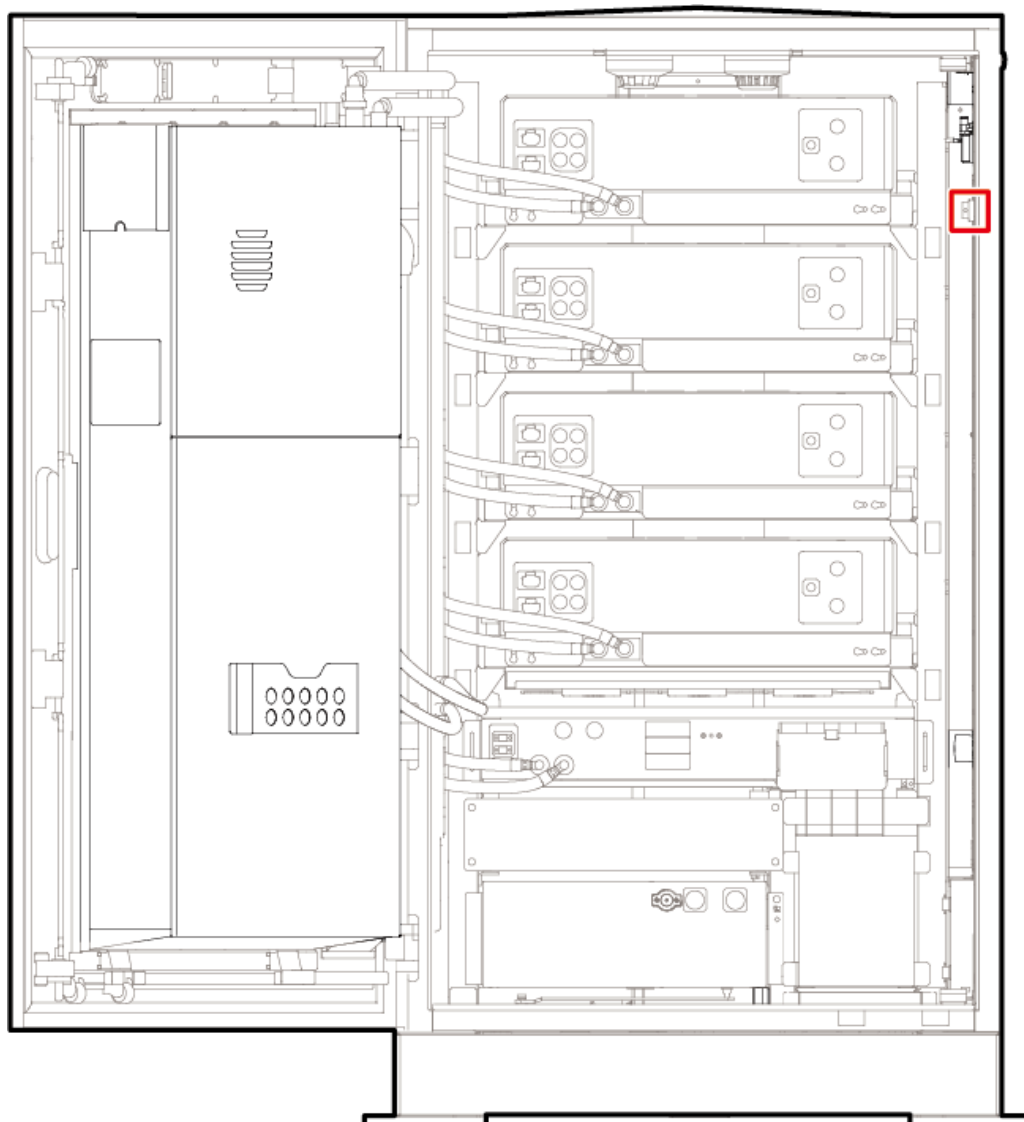
- Als de software-upgrade mislukt en **SOC too low** wordt weergegeven in **Huidige status** op het scherm voor software-upgrade, wordt u aanbevolen om de batterij tot een SOC van meer dan 20% op te laden voordat u de software bijwerkt. Anders kan de upgrade mislukken omdat de batterijstatuscontrole niet wordt gehaald.
- Als de software-upgrade is voltooid, wacht u meer dan 10 minuten voordat u de upgrade opnieuw uitvoert. Anders kan de upgrade mislukken omdat de systeeminitialisatie niet is voltooid.

---Einde

12 Een reisschakelaar vervangen

Context

Afbeelding12-1 Positie van de reisschakelaar



Vereisten

- Gereedschap: Phillips geïsoleerde momentschroevendraaier (M4)
- U hebt het energieopslagsysteem uitgeschakeld. Raadpleeg [2.5 Het energieopslagsysteem uitschakelen](#) voor meer informatie over het uitschakelen van het energieopslagsysteem.

Procedure

- Stap1** Koppel de kabels los van de defecte reisschakelaar en controleer of de labels intact zijn. Als dit niet het geval is, controleert u de kabels en bereidt u nieuwe labels voor.
- Stap2** Draai de schroeven los en verwijder de defecte reisschakelaar.
- Stap3** Installeer een nieuwe reisschakelaar en draai de Phillips M4-schroeven vast tot 1,6 N·m.

Stap4 Sluit de kabels aan volgens de labels.

---Einde

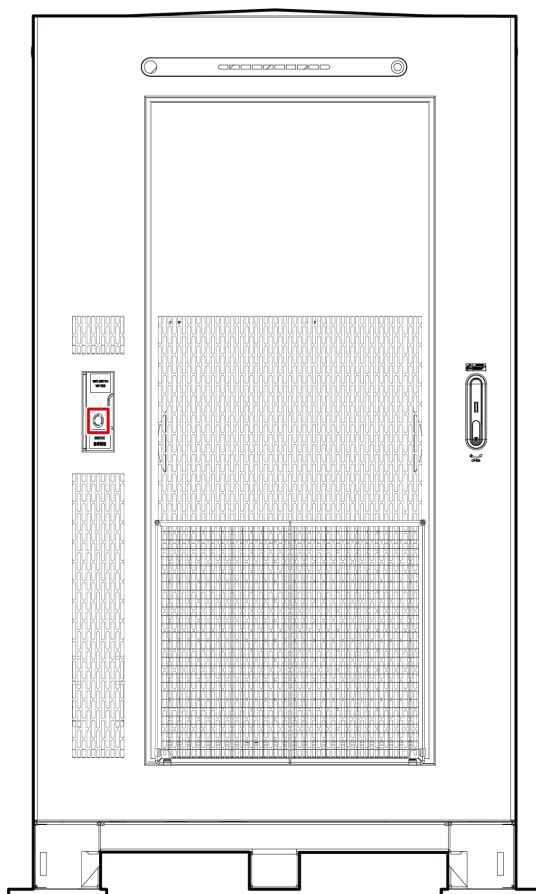
Vervolgprocedure

Schakel het systeem in. Raadpleeg [HUAWEI LUNA2000-\(107-241\)-serie Commercieel en industriële netvormend energieopslagsysteem met hybride koeling Gebruikershandleiding](#) voor meer informatie.

13 Een noodstopchakelaar vervangen

Context

Afbeelding13-1 Positie van de noodstopchakelaar



Vereisten

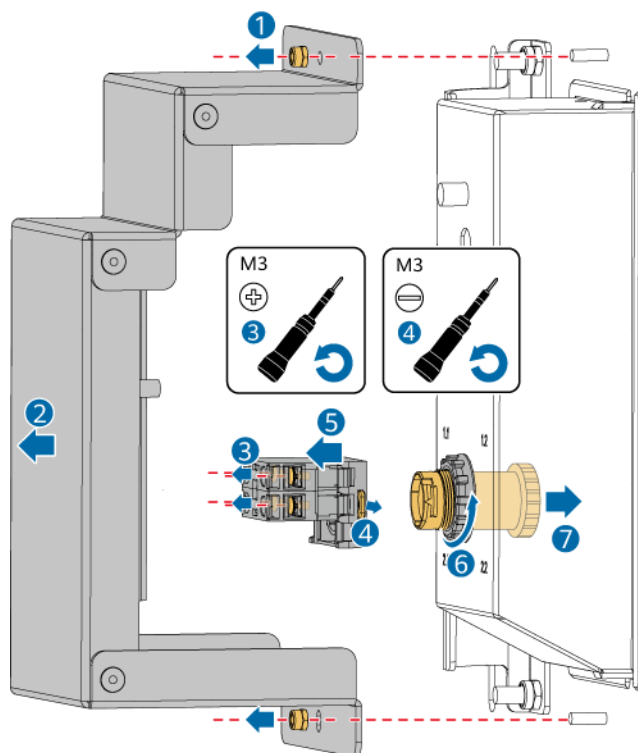
- Gereedschap: geïsoleerde momentsleutel (M4, dop 7#), Phillips geïsoleerde momentschroevendraaier (M6) en geïsoleerde momentschroevendraaier met platte kop (M3)

- U hebt het energieopslagsysteem uitgeschakeld. Raadpleeg [2.5 Het energieopslagsysteem uitschakelen](#) voor meer informatie over het uitschakelen van het energieopslagsysteem.

Procedure

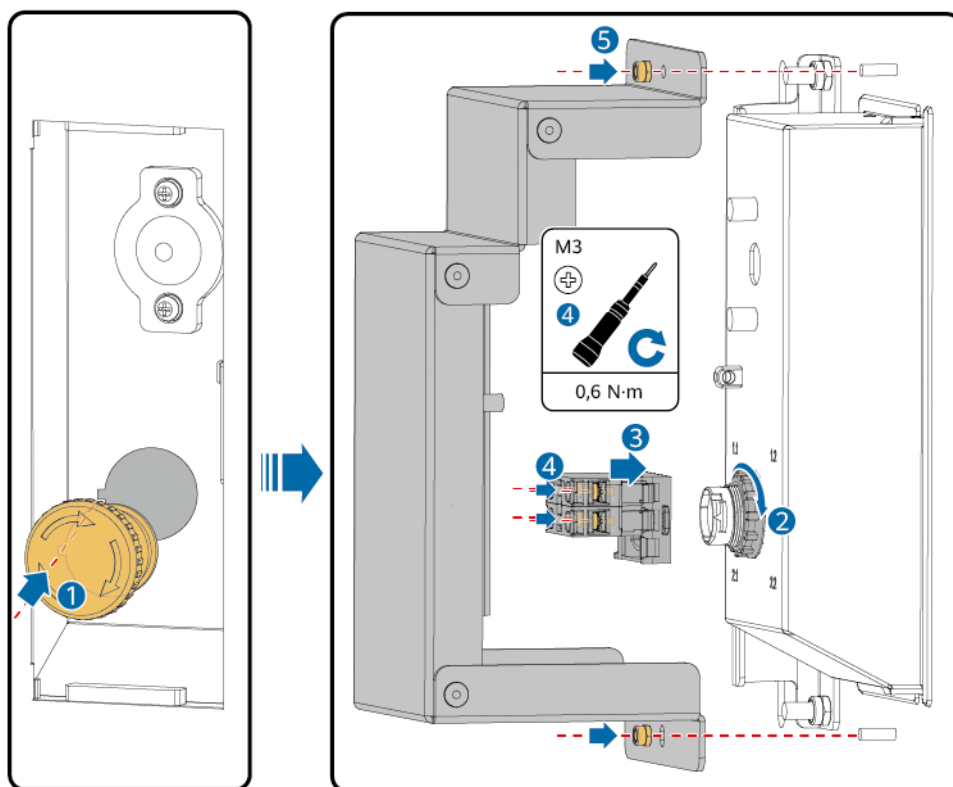
- Stap1** Verwijder de schroeven.
- Stap2** Verwijder de beschermkap van de noodstopchakelaar.
- Stap3** Noteer en verwijder de kabels die zijn aangesloten op de noodstopchakelaar.
- Stap4** Gebruik een schroevendraaier met platte kop om de borgring voorzichtig los te wrikken.
- Stap5** Verwijder het bedradingsonderdeel van de noodstopchakelaar.
- Stap6** Draai de knopbevestiging tegen de klok in om de noodstopchakelaar los te maken.
- Stap7** Verwijder de noodstopchakelaar van de buitenzijde van de kastdeur.

Afbeelding13-2 De noodstopchakelaar verwijderen



- Stap8** Installeer een nieuwe noodstopchakelaar.
- Stap9** Sluit de kabels opnieuw aan op de noodstopchakelaar en bind ze vast. Zorg ervoor dat de zeefdrukken op de kabels overeenkomen met die op de noodstopchakelaar.

Abbeelding13-3 De noodstopshakelaar installeren



---Einde

Vervolprocedure

Stap1 Schakel het systeem in. Raadpleeg [HUAWEI LUNA2000-\(107-241\)-serie Commercieel en industrieel netvormend energieopslagsysteem met hybride koeling Gebruikershandleiding](#) voor meer informatie.

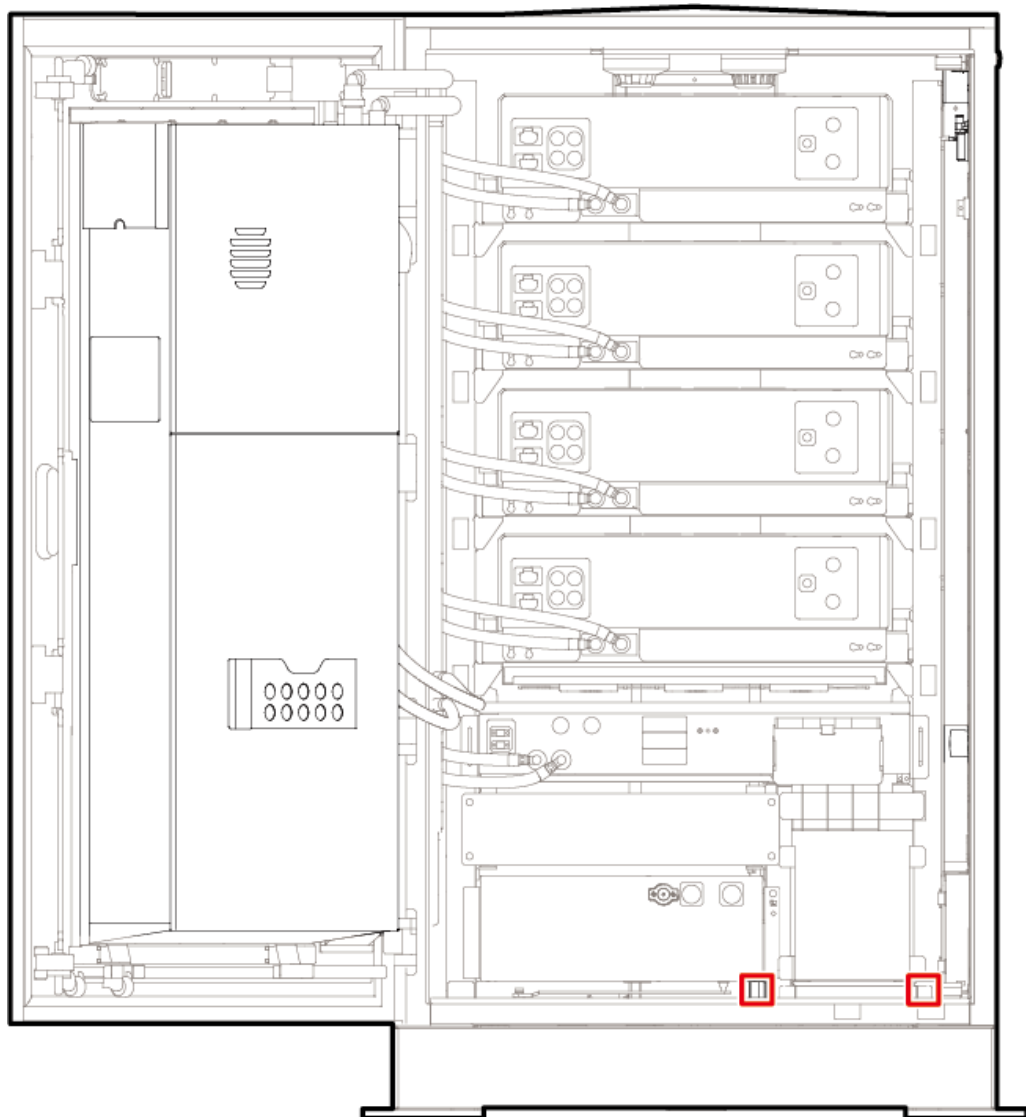
Stap2 Meld u aan bij de FusionSolar-app of bij de SmartLogger WebUI om te controleren of er alarmen worden gegenereerd. Als er nog steeds een alarm is gegenereerd, hef het dan handmatig op.

---Einde

14 Een watersensor vervangen

Context

Afbeelding14-1 Posities van de watersensors



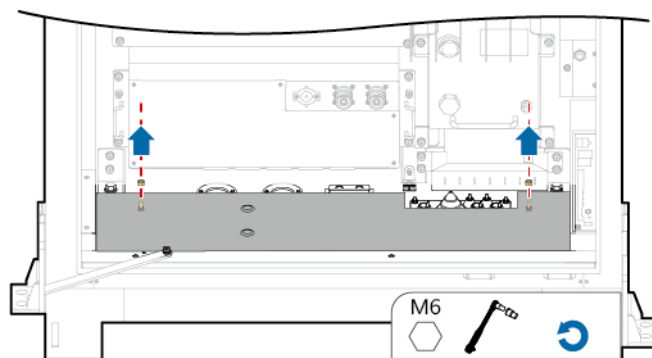
Vereisten

- Gereedschap: Phillips geïsoleerde momentschroevendraaier (M3) en geïsoleerde momentsleutel (M6, inclusief dop 10#)
- U hebt het energieopslagsysteem uitgeschakeld. Raadpleeg [2.5 Het energieopslagsysteem uitschakelen](#) voor meer informatie over het uitschakelen van het energieopslagsysteem.

Procedure

Stap1 Verwijder de kabelkeerplaat.

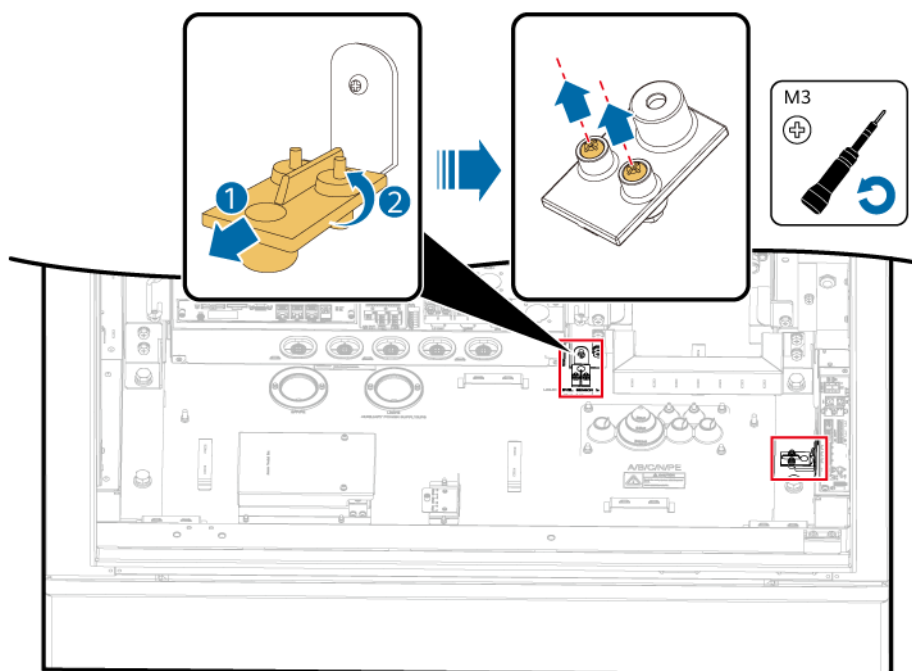
Abbeelding14-2 De kabelkeerplaat vervangen



Stap2 Verwijder de defecte watersensor.

1. Verwijder de defecte watersensor.
2. Draai de defecte watersensor om.
3. Verwijder de schroeven van de defecte watersensor, verwijder de kabels en label de kabels.

Afbeelding14-3 De defecte watersensor verwijderen



Stap3 Sluit de kabels aan op de nieuwe watersensor en draai de Phillips M3-schroeven vast tot 0,6 N·m.

Stap4 Installeer de watersensor.

Stap5 Installeer de kabelkeerplaat en draai de M6-moeren vast tot 5 N·m.

----Einde

Vervolgprocedure

Stap1 Schakel het systeem in. Raadpleeg [HUAWEI LUNA2000-\(107-241\)-serie Commercieel en industriële netvormend energieopslagsysteem met hybride koeling Gebruikershandleiding](#) voor meer informatie.

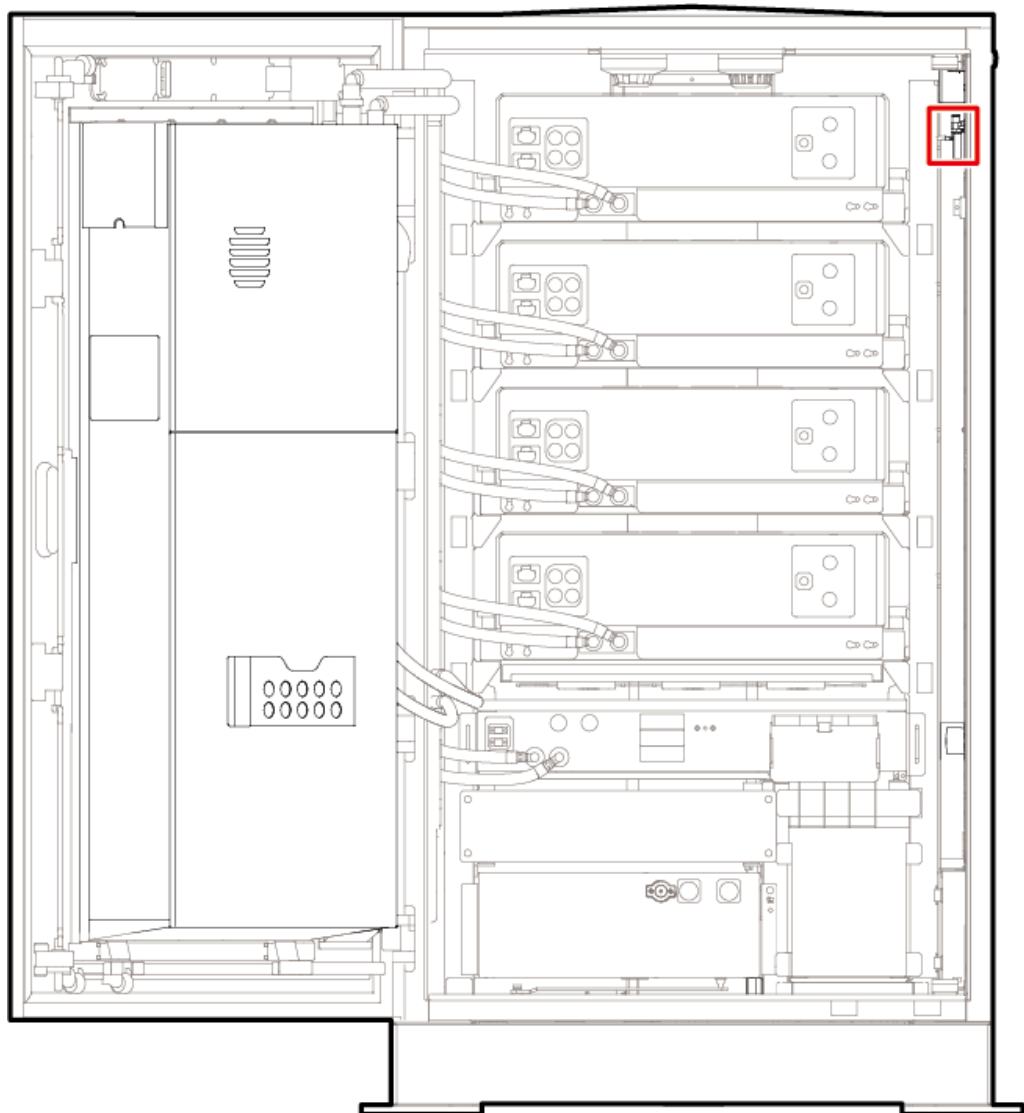
Stap2 Meld u aan bij de FusionSolar-app of bij de SmartLogger WebUI om te controleren of er alarmen worden gegenereerd. Als er nog steeds een alarm is gegenereerd, hef het dan handmatig op.

----Einde

15 Een deurstatussensor vervangen

Context

Afbeelding15-1 Positie van de deurstatussensoren



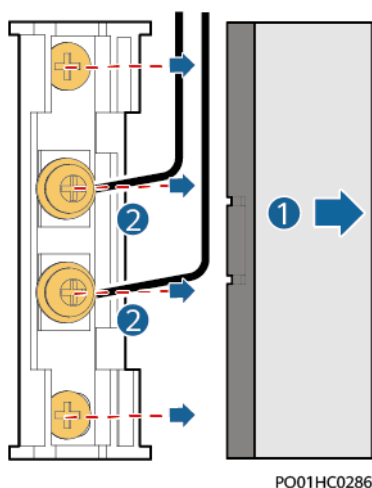
Vereisten

- Gereedschap: Phillips geïsoleerde momentschroevendraaier (M3)
- U hebt het energieopslagsysteem uitgeschakeld. Raadpleeg [2.5 Het energieopslagsysteem uitschakelen](#) voor meer informatie over het uitschakelen van het energieopslagsysteem.

Procedure

- Stap1** Verwijder de behuizing van de defecte deurstatussensor.
- Stap2** Verwijder de schroeven waarmee de alarmkabel is vastgezet, koppel de alarmkabel los en label de kabel.
- Stap3** Verwijder de defecte deurstatussensor.

Afbeelding15-2 De defecte deurstatussensor verwijderen



- Stap4** Verwijder de behuizing van de nieuwe deurstatussensor en verwijder vervolgens de schroeven van de alarmkabel.
- Stap5** Installeer een nieuwe deurstatussensor en draai de Phillips M3-schroeven vast tot 0,6 N·m.
- Stap6** Sluit de kabels aan volgens de labels.
- Stap7** Installeer de behuizing van de nieuwe deurstatussensor.

---Einde

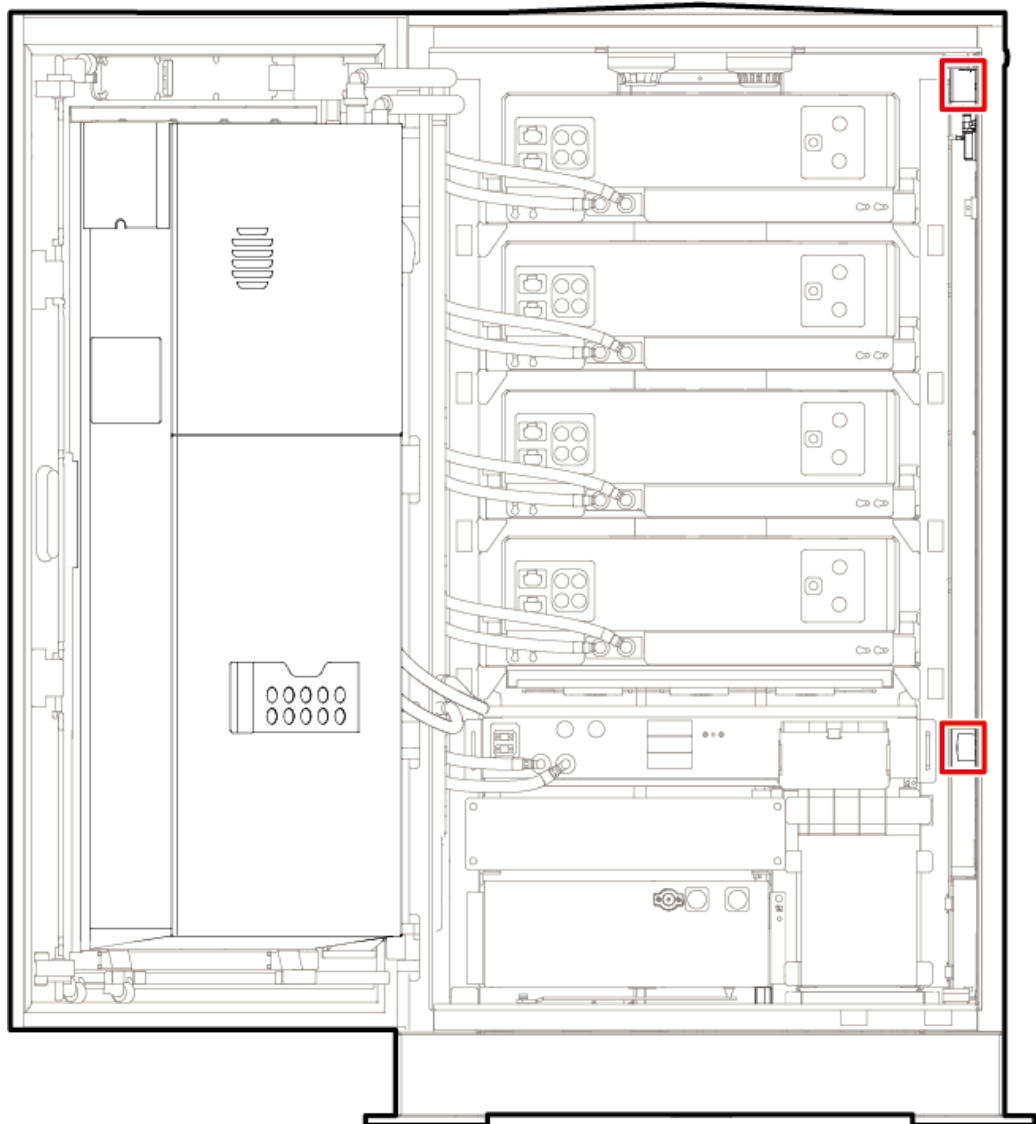
Vervolprocedure

Schakel het systeem in. Raadpleeg [HUAWEI LUNA2000-\(107-241\)-serie Commercieel en industriële netvormend energieopslagsysteem met hybride koeling Gebruikershandleiding](#) voor meer informatie.

16 Een temperatuur-/ vochtigheidssensor vervangen

Vereisten

Abbeelding16-1 Posities van de temperatuur-/vochtigheidssensors



U hebt het energieopslagsysteem uitgeschakeld. Raadpleeg [2.5 Het energieopslagsysteem uitschakelen](#) voor meer informatie over het uitschakelen van het energieopslagsysteem.

Procedure

Stap1 Noteer de DIP-schakelaarinstellingen.

Tabel16-1 DIP-schakelaarinstellingen

Temperatuur- / vochtigheidssensordr es	Tuimelschakelaar 1	Tuimelschakelaar 2	Tuimelschakelaar 3	Tuimelschakelaar 4	Tuimelschakelaar 5	Tuimelschakelaar 6
56	OFF	OFF	OFF	ON	ON	ON

Stap2 Koppel de kabels los van de defecte temperatuur-/vochtigheidssensor en controleer of de labels intact zijn. Als dit niet het geval is, controleert u de kabels en bereidt u nieuwe labels voor.

Stap3 Verwijder de defecte temperatuur-/vochtigheidssensor.

Stap4 Stel de DIP-schakelaars voor een nieuwe temperatuur-/vochtigheidssensor in op basis van de genoteerde instellingen.

Stap5 Installeer de nieuwe temperatuur-/vochtigheidssensor.

Stap6 Sluit de kabels aan volgens de labels.

----Einde

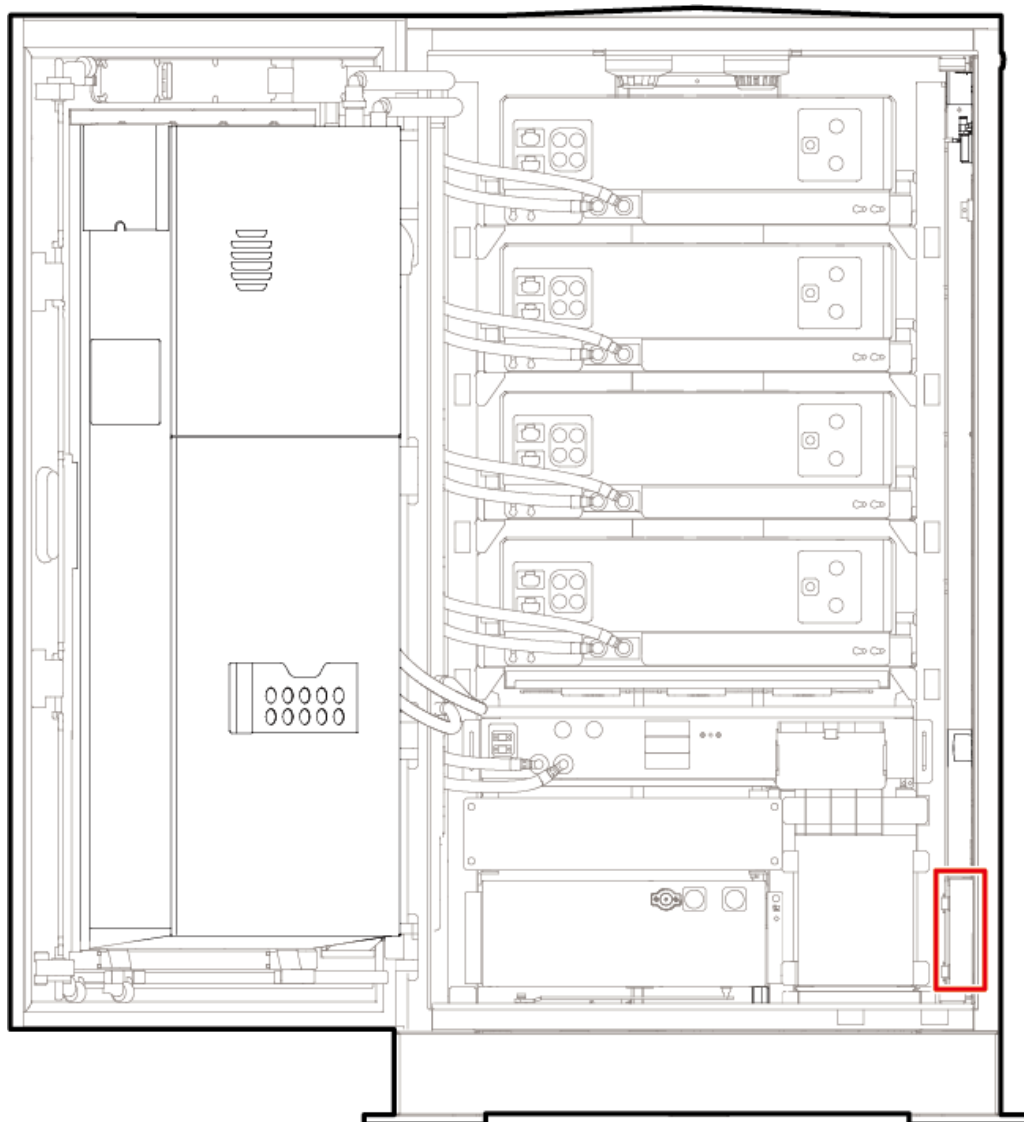
Vervolgprocedure

Schakel het systeem in. Raadpleeg [HUAWEI LUNA2000-\(107-241\)-serie Commercieel en industriële netvormend energieopslagsysteem met hybride koeling Gebruikershandleiding](#) voor meer informatie.

17 (Optioneel) Een SmartLogger vervangen

Context

Afbeelding17-1 Positie van de SmartLogger



Vereisten

- Gereedschap: Phillips geïsoleerde momentschroevendraaier (M3 en M4) en minischroevendraaier met platte kop.
- U hebt het energieopslagsysteem uitgeschakeld. Raadpleeg [2.5 Het energieopslagsysteem uitschakelen](#) voor meer informatie over het uitschakelen van het energieopslagsysteem.

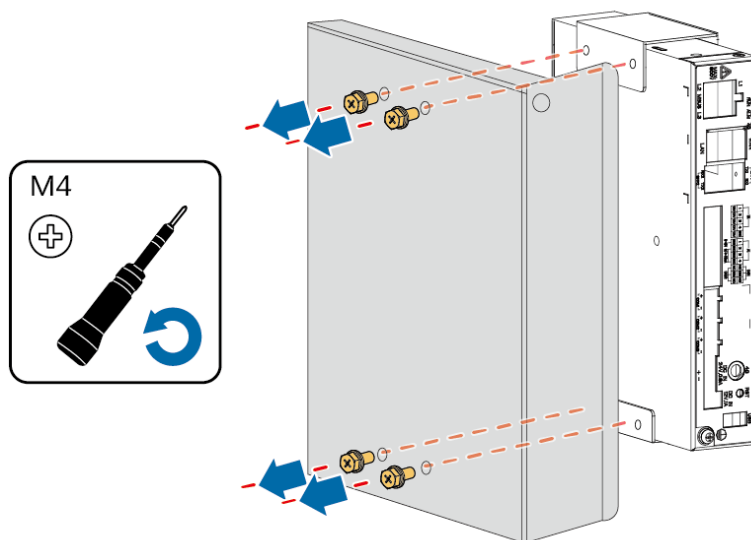
LET OP

Zorg na het openen van de kastdeur voor ventilatie en warmteafvoer. Controleer de temperatuur in de kast en de SmartLogger-temperatuur voordat u handelingen uitvoert om brandwonden te voorkomen.

Procedure

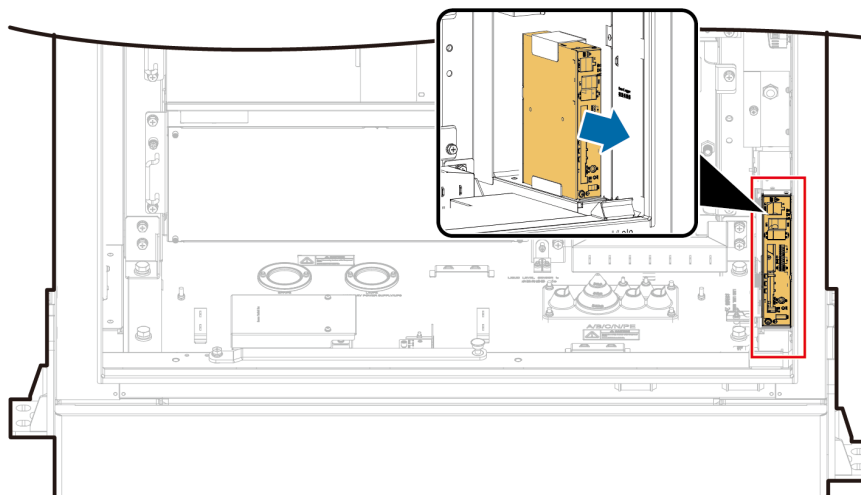
- Stap1** Verwijder de beschermkap en kabels van de SmartLogger en controleer of de labels intact zijn. Als dit niet het geval is, controleert u de kabels en bereidt u nieuwe labels voor.

Afbeelding17-2 De beschermkap van de SmartLogger verwijderen



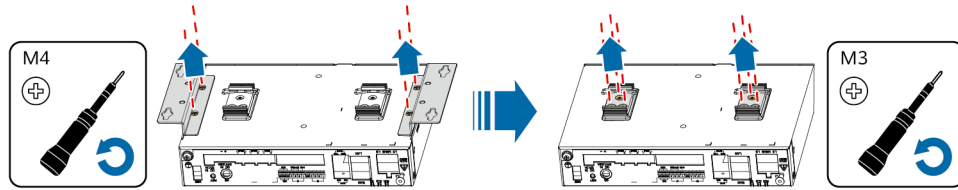
- Stap2** Verwijder de defecte SmartLogger.

Afbeelding17-3 De defecte SmartLogger verwijderen



- Stap3** Verwijder de conversiebeugels van de nieuwe SmartLogger.

Afbeelding17-4 De conversiebeugels van de nieuwe SmartLogger verwijderen



Stap4 Installeer de nieuwe SmartLogger.

Stap5 Sluit de kabels aan volgens de labels.

Stap6 Installeer de beschermkap van de SmartLogger en draai de Phillips M4-schroeven vast tot 1,6 N·m.

----Einde

18 Noodprocedures

Als zich een ongeval (met inbegrip van, maar niet beperkt tot, het volgende) op de locatie voordoet, moet u eerst de veiligheid van het personeel op de locatie waarborgen en contact opnemen met de onderhoudsmonteurs van het bedrijf.

Batterij gevallen of beschadigd door zwaar stoten

- Als een batterij duidelijk beschadigd is of er sprake is van een abnormale geur, rook of brand, moet u het personeel onmiddellijk evacueren, de hulpdiensten bellen en contact opnemen met de professionals. De professionals moeten brandblusvoorzieningen gebruiken om de brand onder veiligheidsbescherming te blussen.
- Als de buitenkant niet vervormd of beschadigd is en er geen duidelijke abnormale geur, rook of brand is, controleer dan de veiligheid en voer de volgende handelingen uit:
 - Magazijn: Evacueer het personeel, breng de batterij naar een open en veilige plaats door professionals die mechanisch gereedschap gebruiken, en neem contact op met de onderhoudsmonteurs van het bedrijf. Laat de batterij een uur staan en zorg ervoor dat de temperatuur van de batterij binnen het kamertemperatuurbereik ligt (tolerantie: $\pm 10\text{ }^{\circ}\text{C}$) voordat u het product hanteert.
 - ESS op locatie: Evacueer het personeel, sluit de deuren van het ESS, breng de batterij naar een open en veilige plaats door professionals die mechanisch gereedschap gebruiken, en neem contact op met de onderhoudsmonteurs van het bedrijf. Laat de batterij een uur staan voordat u deze hanteert.

Overstroming

- Schakel het systeem uit als dit veilig kan.
- Raak de batterijen niet aan als een deel van de batterijen in water is ondergedompeld om elektrische schokken te voorkomen.
- Gebruik geen batterijen die in water zijn gedrenkt. Neem contact op met een recyclingbedrijf voor batterijen voor verwijdering.

Brand

GEVAAR

- Als er brand uitbreekt, schakelt u het systeem uit als dit veilig kan.
- Doof de brand met kooldioxide, FM-200 of ABC poederbrandblussers.
- Vraag brandweerlieden om contact met hoogspanningscomponenten tijdens het bestrijden van de brand te vermijden om het risico op elektrische schokken te voorkomen.
- Oververhitting kan ertoe leiden dat batterijen vervormen, defect raken en corrosieve elektrolyt of giftig gas lekken. Gebruik ademhalingsbescherming en blijf uit de buurt van de batterijen om huidirritatie en chemische brandwonden te voorkomen.

Brandalarm, akoestisch/optisch

Wanneer de alarmindicator op de apparatuur knippert of zoemt:

- Benader de apparatuur niet.
- Open de deur niet.
- Begeef u onmiddellijk uit de buurt.
- Schakel de voeding alleen op afstand uit als uw veiligheid is gegarandeerd.

Gasuitlaat

- Persoonlijke bescherming op locatie: Ga niet recht naar de uitlaatopeningen toe staan.
- Productonderhoud na calamiteiten: Neem contact op met de onderhoudsmonteurs van het bedrijf voor evaluatie.

Koelvloeistoflekkage

1. Als het systeem werkt, schakelt u het uit terwijl u de veiligheid waarborgt.
2. Controleer op mogelijk lekkagepunten, in het bijzonder verbindingen van vloeistofkoelleidingen, bochten van bewegende leidingen en aansluitingspunten van tweewegs-noodstopkleppen.
3. Vervang de onderdelen (PACK, PCS, DCDC, LTMS of vloeistofkoelleidingen) van de lekkagepunten.
4. Controleer of er koelvloeistof in contact komt met de RCM. Vervang de RCM onmiddellijk als dit het geval is.
5. Nadat het probleem is verholpen, reinigt u het systeem, schakelt u het systeem opnieuw in en controleert u of het systeem normaal werkt. Neem contact op met de onderhoudsmonteurs van het Bedrijf als er een uitzondering optreedt.

Vrijkomen van blusmiddel of brand

- Aanwijzingen voor O&M-personeel op locatie:

- a. Als er brand uitbreekt, verlaat u het gebouw of de apparatuurruimte, drukt u op de brandalarmbel en belt u onmiddellijk de brandweer. Stel de professionele brandweerlieden op de hoogte en verstrek relevante productinformatie, met inbegrip van, maar niet beperkt tot, de typen batterijpakketten, ESS-capaciteit en locatie en distributie van batterijpakketten.
 - b. Betreed het betrokken gebouw of de apparatuurruimte onder geen beding en open de deuren van het ESS niet. Isoleer en bewaak de locatie. Houd personeel dat niet nodig is uit de buurt van de locatie.
 - c. Nadat u de brandweer heeft gebeld, kunt u het systeem op afstand uitschakelen met inachtneming van uw eigen veiligheid.
 - d. Nadat professionele brandweerlieden zijn aangekomen, verstrekt u hen relevante productinformatie, met inbegrip van, maar niet beperkt tot, de typen batterijpakketten, ESS-capaciteit en locatie en distributie van batterijpakketten en gebruikershandleidingen.
 - e. Nadat de brand is geblust, moet de locatie door professionals worden behandeld in overeenstemming met de lokale wet- en regelgeving. Open de deuren van het ESS niet zonder toestemming.
 - f. Productonderhoud na calamiteiten: Neem contact op met de onderhoudsmonteurs van het bedrijf voor evaluatie.
- Aanwijzingen voor professionele brandweerlieden:
 - a. Raadpleeg voor productinformatie de informatie die door O&M-personeel wordt verstrekt, met inbegrip van, maar niet beperkt tot, de typen batterijpakketten, ESS-capaciteit en locatie en distributie van batterijpakketten en gebruikershandleidingen.
 - b. Open de deuren van het ESS niet voordat deze door professionals als veilig worden beschouwd.
 - c. Volg de lokale brandbestrijdingsvoorschriften.
 - d. Als er brand optreedt, vermijd dan dat het vuur naar energieopslagsystemen in de buurt kan overslaan.

19 Veelgestelde vragen

19.1 Hoe moet ik gebruikte batterijen recycelen?

LET OP

- Het Bedrijf recyclet geen batterijen. Neem contact op met een lokaal recyclingbedrijf voor het verwerken van batterijen.
- Als dergelijke bedrijven niet in uw regio actief zijn, kunt u contact opnemen met het dichtstbijzijnde buitenlandse recyclingbedrijf.

Stap1 Neem contact op met het dichtstbijzijnde recyclingbedrijf.

Stap2 Recyclingbedrijven maken een schatting van de kosten.

Stap3 Recyclingbedrijven voeren de recycling uit. Dit kan op twee manieren:

- Recycling op locatie: Recyclingbedrijven kunnen uw locatie bezoeken om lithiumbatterijen te recycelen, maar de prijs is afhankelijk van de werkelijke omstandigheden, zoals de afstand en de transportkosten.
- Gecentraliseerde recycling: U kunt alle lithiumbatterijen voor recycling op één plek verzamelen, zodat het recyclingbedrijf ze kan verwerken.

OPMERKING

U dient de betreffende transportkosten te betalen.

Stap4 Recyclingbedrijven voeren de recycling uit. De gerecyclede lithiumbatterijen staan ter beschikking van de recyclingbedrijven.

----Einde

19.2 Hoe herstel ik lakschade?

Vereisten

- Breng geen lak aan bij slecht weer, zoals regen, sneeuw, sterke wind en zandstorm, als er geen beschutte plaats buiten is.
- U hebt de vereiste lak voorbereid die overeenkomt met het kleurenpalet dat bij de apparatuur wordt geleverd.

Beschrijving van lakherstel

Het uiterlijk van de apparatuur moet intact zijn. Als lak is afgebladderd, herstel de lakschade dan direct.

OPMERKING

Controleer de lakschade op de apparatuur en bereid geschikt gereedschap en materialen voor. Het aantal materialen is afhankelijk van de locatievereisten.

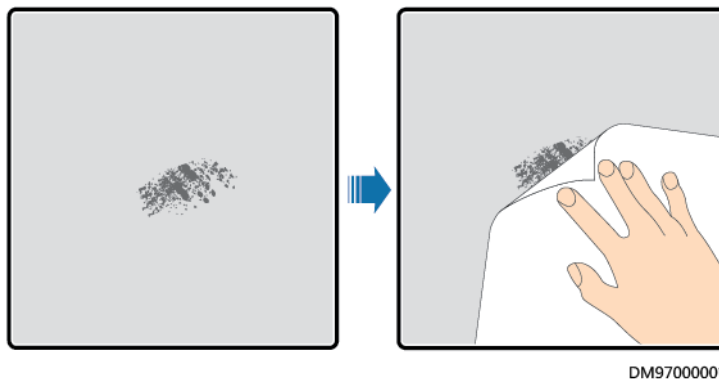
Tabel19-1 Beschrijving van lakherstel

Lakschade	Gereedschap en materiaal	Procedure	Beschrijving
Lichte kras (materiaal van stalen sokkel niet zichtbaar)	Spuitbus of lak, penseel (vereist voor het opnieuw lakken van een klein oppervlak), fijn schuurpapier, watervrije alcohol, katoenen doek en lakspuitpistool (vereist voor het opnieuw lakken van een groot oppervlak)	Stap 1, 2, 4 en 5	<ol style="list-style-type: none"> Voor een paar krassen, vlekken of roest wordt handmatig lak spuiten of een kwast gebruiken aanbevolen. Voor veel krassen of vlekken en roest op een groot oppervlak gebruikt u een lakspuitpistool.
Vlekken en roest die niet kunnen worden verwijderd			
Diepe kras (primer beschadigd, materiaal van stalen sokkel blootgelegd)	Spuitbus of lak, zinkrijke lak, kwast (vereist voor het opnieuw lakken van een klein oppervlak), fijn schuurpapier, watervrije alcohol, katoenen doek en lakspuitpistool (vereist voor het opnieuw lakken van een groot oppervlak)	Stap 1, 2, 3, 4 en 5	<ol style="list-style-type: none"> De laklaag moet dun en gelijkmatig zijn. Lakdruppels op de coating zijn verboden. Het oppervlak moet gelijkmatig zijn. Laat het opnieuw gelakte oppervlak ongeveer 30 minuten drogen voordat u verder gaat.
Schade aan logo en patroon	Als een logo of patroon is beschadigd, geef dan de grootte en het kleurnummer van het logo op. Vraag een lokale leverancier van reclamecoatings om een hersteloplossing te formuleren op basis van de grootte, kleur en schade aan het logo.		
Deuk	<ol style="list-style-type: none"> Als een deuk kleiner dan of gelijk is aan 100 mm² in oppervlakte en minder dan 3 mm diep is, vult u de deuk met een poly-puttybasis en voert u dezelfde handelingen uit als voor het verwerken van diepe krassen. Als een deuk groter is dan 100 mm² in oppervlakte of dieper dan 3 mm is, vraagt u de lokale leverancier om een geschikte lakoplossing. 		

Procedure

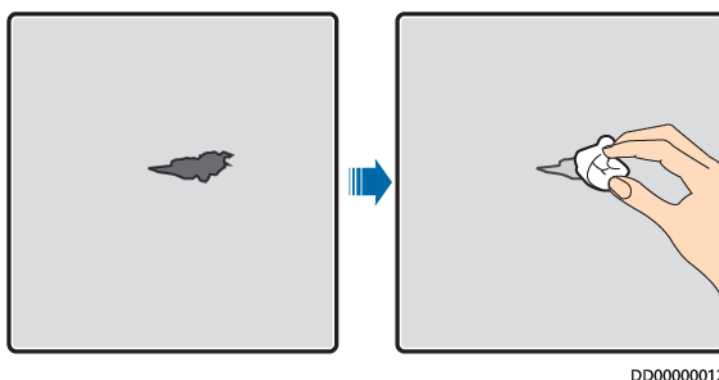
- Stap1** Polijst beschadigd oppervlak voorzichtig met fijn schuurpapier om vlekken of roest te verwijderen.

Afbeelding19-1 Beschadigd oppervlak polijsten met schuurpapier



- Stap2** Dompel een stuk katoenen doek in waterrijke alcohol en veeg het gepolijste of beschadigde oppervlak schoon om vuil en stof te verwijderen. Veeg de waterrijke alcohol vervolgens af met een schone en droge katoenen doek

Afbeelding19-2 Gepolijst of beschadigd oppervlak schoonvegen met waterrijke alcohol



- Stap3** Breng zinkrijke lak aan op de beschadigde laag met een kwast of lakspuit.

LET OP

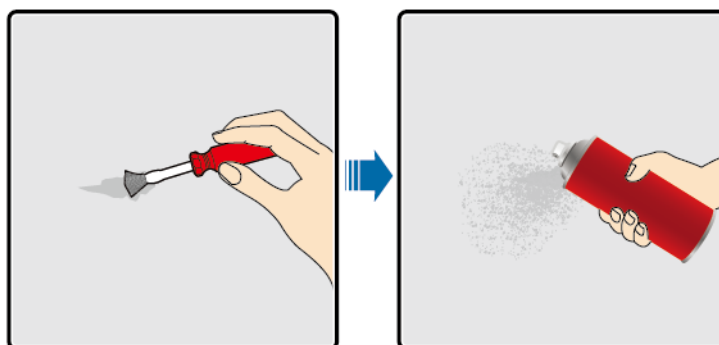
- Als het basismateriaal blootligt op het te herstellen oppervlak, brengt u epoxy zinkrijke primer aan, wacht u tot de lak is opgedroogd en brengt u vervolgens een acrylzuur-toplaag aan.
- Kies een epoxy zinkrijke primer of een acrylzuur-toplaag met dezelfde kleur als de kleur van de oppervlakcoating van de apparatuur.

- Stap4** Breng de lak gelijkmatig aan op het beschadigde gebied op basis van de mate van beschadiging van de lak met behulp van een spuitbus, kwast of lakspuitpistool, totdat alle sporen van schade onzichtbaar zijn.

LET OP

- Zorg ervoor dat de lak dun, gelijkmatig en glad is.
- Als een apparaatpatroon verschillende kleuren heeft, moeten onbeschadigde oppervlakken en oppervlakken met een andere kleur dan het beschadigde oppervlak tijdens het opnieuw lakken worden afgedekt met wit papier en plakband voordat u de lak repareert om te voorkomen dat ze worden meegelakt.

Afbeelding19-3 Beschadigd oppervlak opnieuw lakken



DD0000013

Stap5 Wacht 30 minuten en controleer of de lak aan de vereisten voldoet.

OPMERKING

- De kleur van het opnieuw gelakte oppervlak moet overeenkomen met die van het omliggende oppervlak. Gebruik een colorimeter om het kleurverschil (ΔE) te meten. Dit moet minder dan of gelijk zijn aan 3. Als er geen colorimeter beschikbaar is, zorg er dan voor dat zich geen zichtbare rand tussen het opnieuw gelakte oppervlak en het omliggende oppervlak bevindt. De lak moet ook vrij zijn van uitstulpingen, krassen, schilfers of scheuren.
- Als u ervoor kiest om lak te spuiten, is het raadzaam de lak drie keer aan te brengen voordat u het resultaat controleert. Als de kleur niet aan de vereisten voldoet, moet u vaker lakken totdat dit wel het geval is.

---Einde

Informatie over lakbenodigheden

Tabel19-2 Lakvereisten

Item	Vereiste
Dikte primer	60 μm
Dikte tussenlaag	120 μm
Dikte bovenlaag	60 μm
Type primer	Epoxy zinkrijke lak
Type tussenlaag	Zinkrijke lak

Item	Vereiste
Kleurnummer bovenlaag	Zoek het kleurnummer op basis van het kleurenpalet die bij het product is geleverd.

 **OPMERKING**

Hieronder volgt een lijst met lakmodellen van Huawei. De lijst kan van tijd tot tijd worden bijgewerkt en is uitsluitend ter referentie. De kosten van lak en technische services zijn onderhevig aan de lokale prijsnormen.

Leverancier	Positie	Lakmodel
Hempel	Lakken voor oppervlak apparatuur	Zinkrijke primer voor voorbehandeling: HEMPADUR ZINC (shopprimer) 1536C/19830 Zinkrijke primer voor de gehele container: HEMPADUR ZINC (on line) 1536C/19830 Tussenlaag: HEMPADUR FAST DRY 15560/12170 Bovenlaag: HEMPATHANE 55210/17630 (RAL9003)
	Logo	Rood: HEMPATHANE 55210/57200 (RAL3020) Zwart: HEMPATHANE 55210-19990 (RAL9005)
CMP	Lakken voor oppervlak apparatuur	Zinkrijke primer voor voorbehandeling: EPICON ZINC SC B-2 M (SHOP PRIMER) Zinkrijke primer voor de gehele container: EPICON ZINC SC B-2 M (ON LINE ZINC) Tussenlaag: EPICON SC PRIMER GREY CSC-9107 Bovenlaag: UNYMARINE SC FINISH WHITE CSC-9205 (RAL-9003)
	Logo	Rood: UNYMARINE SC MARKING RAL-3020 Zwart: UNYMARINE SC MARKING RAL-9005

19.3 Hoe kan ik apparaatlogboeken exporteren?

Op dit moment kunnen apparaatlogboeken worden geëxporteerd via de SmartLogger of in de app.

Apparaatlogboeken exporteren via de SmartLogger

SmartLogger3000:

- Stap1** Kies **Maintenance** > **Apparaatlogboeken**.
- Stap2** Selecteer het doelapparaat en klik op **Logboek exporteren**.
- Stap3** Selecteer het type logboek dat u wilt exporteren en klik op **Submit**.
- Stap4** Bekijk de voortgangsbalk en wacht tot de logboekexport is voltooid.

----Einde

SmartLogger5000/SmartMGC5000:

- Stap1** Kies **Maintenance** > **Apparaatbeheer** > **Apparaatlogboek**.
- Stap2** Selecteer de apparaten waarvan u de logboeken wilt exporteren.
- Stap3** Klik op **Exporteren**. Het dialoogvenster voor het exporteren van logboeken wordt weergegeven.
- Stap4** Select een **Logboektype** en voer het **Versleutelingswachtwoord** in (optioneel).
- Stap5** Klik op **OK**.

----Einde

Apparaatlogboek in de app exporteren

U kunt apparaatlogboeken in de app exporteren. Raadpleeg de [FusionSolar App User Manual](#) voor meer informatie.

19.4 Hoe gebruik ik de vul-/aftapmachine voor koelvloeistof om koelvloeistof toe te voegen of af te tappen?

De vul-/aftapmachine voor koelvloeistof wordt gebruikt om koelvloeistof toe te voegen aan of af te tappen uit het LTMS, batterijpakket en PCS/de DC-DC. De volgende tabel geeft de toepassingsscenario's aan.

Tabel19-3 Toepassingsscenario's van de vul-/aftapmachine voor koelvloeistof

Nr.	Toepassingsscenario	Bediening	Koelvloeistof aftappen	Koelvloeistof vullen
1	Het LTMS bereikt het einde van de levensduur (10e jaar).	Tap de koelvloeistof af uit het energieopslagsysteem.	1. 19.4.1 Koelvloeistof uit het LTMS aftappen 2. 19.4.2 Koelvloeistof aftappen uit het PACK/PCS/de DC-DC 3. 8.1 Een LTMS vervangen	19.4.3 Koelvloeistof toevoegen aan het LTMS
2	De koelvloeistof bereikt het einde van de levensduur (10e jaar).	Tap de koelvloeistof af uit het energieopslagsysteem.	1. 19.4.1 Koelvloeistof uit het LTMS aftappen 2. 19.4.2 Koelvloeistof aftappen uit het PACK/PCS/de DC-DC	
3	Het LTMS is defect.	Vervang het LTMS.	19.4.1 Koelvloeistof uit het LTMS aftappen	
4	De LTMS-warmtewisselaar voor buitengebruik is defect.	Vervang de defecte warmtewisselaar voor buitengebruik.	19.4.1 Koelvloeistof uit het LTMS aftappen	
5	Vervang een vloeistofkoelingsleiding.	Vervang de defecte leiding.	N.v.t. (omgevingstemperatuur > -10 °C) 19.4.1 Koelvloeistof uit het LTMS aftappen (omgevingstemperatuur ≤ -10 °C)	

Nr.	Toepassingsscenario	Bediening	Koelvloeistof aftappen	Koelvloeistof vullen
6	Het batterijpakket/PCS/de DC-DC is defect.	Vervang het defecte batterijpakket/PCS/de defecte DC-DC.	N.v.t. (omgevingstemperatuur > -10 °C) 19.4.1 Koelvloeistof uit het LTMS aftappen (omgevingstemperatuur ≤ -10 °C)	
7	De LTMS-koelvloeistof bevindt zich onder het MIN-niveau.	Voeg koelvloeistof toe.	N.v.t.	

 **WAARSCHUWING**

Sluit de voedingskabel van de machine aan. De **AC 220V**- en **DC 12V**-poorten kunnen niet tegelijkertijd op de voedingskabel worden aangesloten.

 **WAARSCHUWING**

- Draag persoonlijke beschermingsmiddelen. Voorkom dat afval in contact komt met de bodem of in de afvoersloot terecht komt. Gebruik voor het afvoeren of opslaan van afval transportmiddelen, recyclingapparatuur en verwerkings- of opslagvoorzieningen die zijn goedgekeurd door bevoegde instanties. Verwarming in een lege container kan een explosie tot gevolg hebben.
- Neem beschermende maatregelen omdat de koelvloeistof uw ogen, huid en keel kan irriteren.

 **VOORZICHTIG**

- De koelvloeistof die uit het energieopslagsysteem is afgetapt moet centraal worden afgevoerd door een afvalverwerker die erkend is volgens de geldende regelgeving.
- Niet-verontreinigde containers kunnen opnieuw worden gebruikt. Containers die niet kunnen worden gereinigd moeten centraal worden afgevoerd door een afvalverwerker die erkend is volgens de geldende regelgeving.
- Meng geen koelvloeistof van verschillende merken zonder vooraf verleende toestemming van het Bedrijf. Gebruik de koelvloeistof die is afgetapt tijdens onderhoud niet opnieuw.

LET OP

- Zorg er nadat koelvloeistof is toegevoegd of afgetapt voor dat de inlaat- en uitlaatleidingen van de machine zijn gereinigd en dat er geen koelvloeistof achterblijft. Dit kan de levensduur van de koelvloeistof beïnvloeden nadat de resterende koelvloeistof is verslechterd.
 - Zorg ervoor dat de koelvloeistofemmer (≥ 20 L) schoon, droog en vrij van verontreinigingen is.
-

LET OP

LTMS-voeding:

De hulpvoeding van het energieopslagsysteem kan direct worden verkregen van het net of via de PCS-klem. Er zijn drie voedingsscenario's:

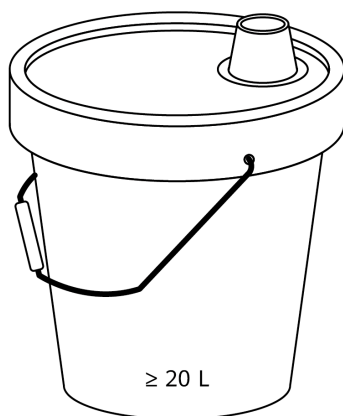
- Als de PCS-klem wordt gebruikt in het scenario op net, schakelt u de externe schakelaars uit. Raadpleeg voor meer informatie het scenario buiten net of het scenario met andere stabiele voeding.
- Enkel energieopslagsysteem in de modus buiten net:
 - Als het UPS geen voeding heeft:
 - Als er netvormende omvormers van Huawei worden gebruikt, kan het PV-systeem worden gebruikt om voeding te leveren in de netvormende modus.
 - Als er andere stabiele voedingen worden gebruikt, zijn de voedingsspecificaties als volgt:
 - Uitgangsspanning: 220 V AC
 - Maximale uitgangscapaciteit ≥ 500 W
 - Maximale stroom: 25 A
 - Continue uitgangsstroom ≥ 20 A
 - Batterijcapaciteit: ≥ 500 Wh
 - Als het UPS voeding heeft en de voedingsspecificaties voldoen aan de bovenstaande vereisten, dan kan het UPS voeding leveren. Verwijder de voedingskabel van de UPS-voedingspoort op de RCM en sluit deze aan op de MAINS-hulpvoedingspoort. Verwijder de kabels van poort 1 en 2 van de kortsluitstaaf op het klemblok en sluit de kabels aan op poort 2 en 3. Verwijder de kabels van poort 4 en 5 van de kortsluitstaaf op het klemblok en sluit de kabels aan op poort 5 en 6. (Herstel de kabelaansluitingen nadat het vullen of aftappen is voltooid.)
 - Meerdere energieopslagsystemen in de modus buiten net: Gebruik andere energieopslagsystemen om voeding te leveren.

Voeding van de vul-/aftapmachine voor koelvloeistof:

- Configureer voordat u de vul-/aftapmachine voor koelvloeistof gebruikt de stekker volgens de lokale wet- en regelgeving en stroomverdelingsomstandigheden.
- Als de vul-/aftapmachine voor koelvloeistof wordt gevoed door een externe voeding, neemt u de werkelijke omgeving en lokale omstandigheden in acht bij het selecteren van de externe voeding om de veiligheid tijdens het opladen en gebruik van de externe voeding te verzekeren.
- Wanneer de externe 12V-DC-voeding wordt gebruikt, moeten de voedingsspecificaties voldoen aan de volgende vereisten:
 - Maximale uitgangscapaciteit ≥ 150 W
 - Uitgangsspanning: 12 V DC
 - Maximale stroom: 15 A
 - Continue uitgangsstroom ≥ 10 A

- Wanneer koelvloeistof wordt gevuld of afgetapt voor een enkel energieopslagsysteem, moet de batterijcapaciteit kleiner dan of gelijk zijn aan 76 Wh.

Afbeelding19-4 Uiterlijke kenmerken van de koelvloeistofemmer



19.4.1 Koelvloeistof uit het LTMS aftappen

Vereisten

- Gereedschap: Phillips geïsoleerde momentschroevendraaier (M6), niet-absorberende isolerende handschoenen, masker en veiligheidsbril
- U hebt de vul-/aftapmachine voor koelvloeistof voorbereid (inclusief de voedingskabel van de machine). U kunt de machine aanschaffen bij Huawei.
- U hebt zelf een schone koelvloeistofemmer voorbereid (≥ 20 L).
- U hebt zelf een driefasige 220V-stekker of 12V-voedingsaansluiting voorbereid voor de voedingskabel van de machine op basis van de werkelijke stroomverdelingsomstandigheden.

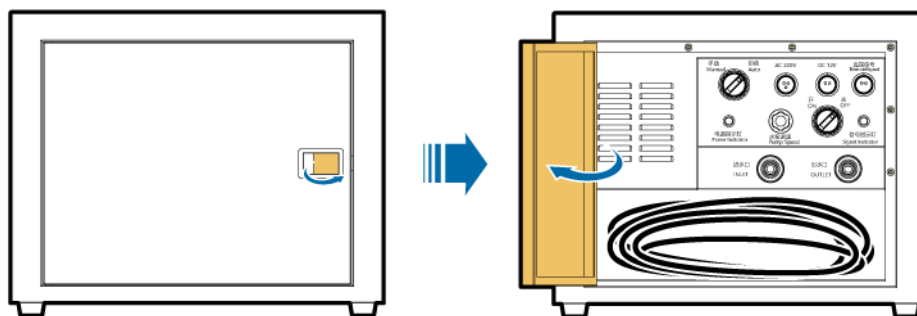
 **VOORZICHTIG**

Gebruik niet dezelfde koelvloeistofemmer voor gebruikte en nieuwe koelvloeistof. Anders kunnen de prestaties van de koelvloeistof verslechteren.

Procedure

Stap1 Open de machinedeur en verwijder de leidingen en fittingen.

Afbeelding19-5 De machine openen



Stap2 Meld u aan bij de FusionSolar-app of bij de SmartLogger WebUI en selecteer de modus **Aftappen**.

1. Methode 1: Meld u aan bij de FusionSolar-app en ga naar het scherm voor lokale inbedrijfname.

OPMERKING

Raadpleeg de [FusionSolar App and SUN2000 App Device Commissioning Guide](#) voor informatie over het aanmelden bij de FusionSolar-app en het openen van het scherm voor lokale inbedrijfname.

- a. Kies **Settings > Koelingsparameters > Vloeistofkoelingsmodus**. Selecteer **Maintenance mode**.
 - b. Tik op **Maintenance mode** en selecteer **Aftappen**.
2. Methode 2: Meld u aan bij de SmartLogger WebUI.
 - a. Kies **Monitoring > ESS > Running Param > Temperature control system** en selecteer **Maintenance mode** uit de vervolgkeuzelijst van **Liquid cooling mode**.
 - b. Selecteer **Aftappen** uit de vervolgkeuzelijst van **Maintenance mode**.

Stap3 Open de deur van het energieopslagsysteem en schakel het energieopslagsysteem uit. Raadpleeg [2.5 Het energieopslagsysteem uitschakelen](#) voor meer informatie.

Stap4 Verwijder de schroeven van het LTMS en open de bovenste en onderste deurpanelen van het LTMS.

Stap5 Installeer de machine.

WAARSCHUWING

Sluit de voedingskabel van de machine aan. De **AC 220V**- en **DC 12V**-poorten kunnen niet tegelijkertijd op de voedingskabel worden aangesloten.

VOORZICHTIG

Vermijd snijwonden of krassen door de vinnen bij het aansluiten van de inlaatleiding van de koelvloeistof op de warmtewisselaar.

1. Open de drukontlastingskap van de tank.

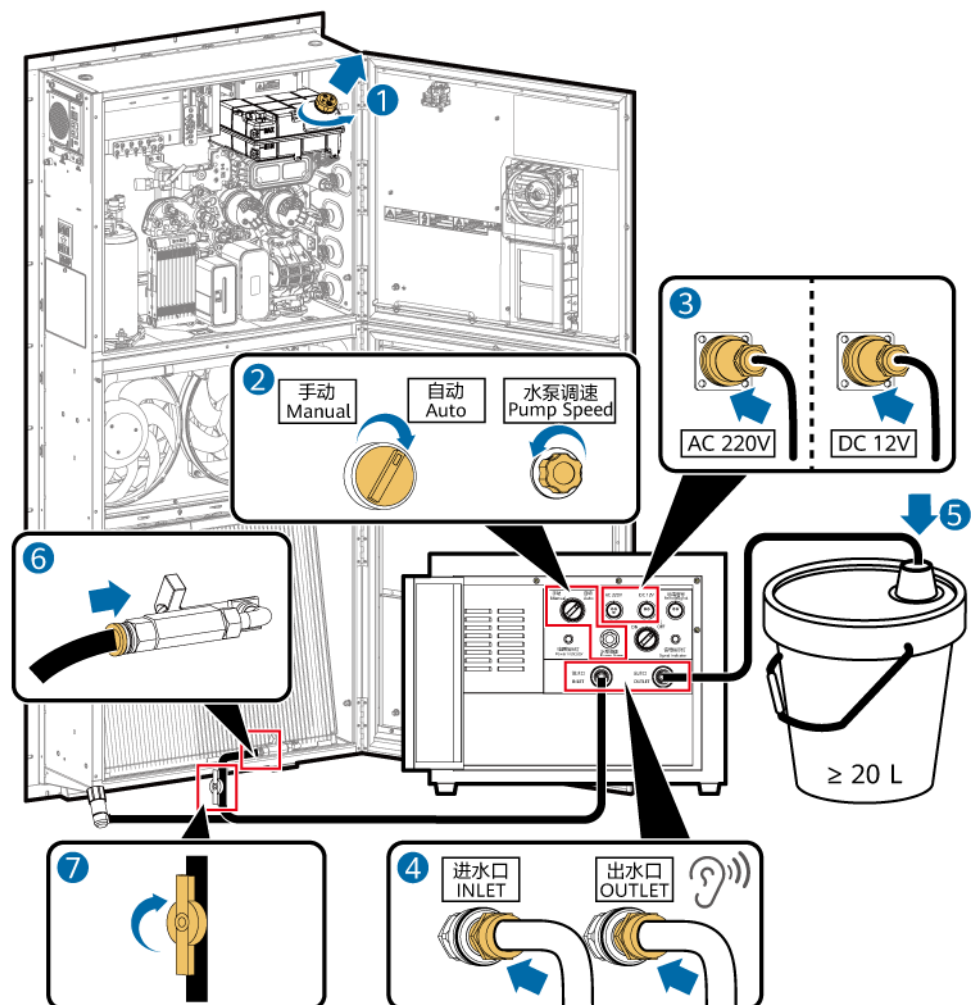
2. Stel de machine in op de modus **Auto** en draai de knop **Pump Speed** tegen de klok in tot aan het minimumniveau.
3. Sluit de voedingskabel aan op de **AC 220V**- of **DC 12V**-poort.
4. Sluit de vul- en aftapleidingen van de koelvloeistof aan op de inlaat en uitlaat van de machine. Wanneer u een klik hoort, zitten de aansluitingen goed vast.
5. Plaats de uitlaatleiding in de onderzijde van de koelvloeistofemmer.
6. Sluit de inlaatleiding aan op de afvoerkleppoort aan de onderzijde van de LTMS-warmtewisselaar.

OPMERKING

Controleer voordat u de inlaatleiding van de koelvloeistof aansluit of de poort van de afvoerklep vuil is. Als dit het geval is, gebruikt u een wattenstaafje om deze te reinigen.

7. Open de balklep op de inlaatleiding.

Afbeelding19-6 De machine installeren

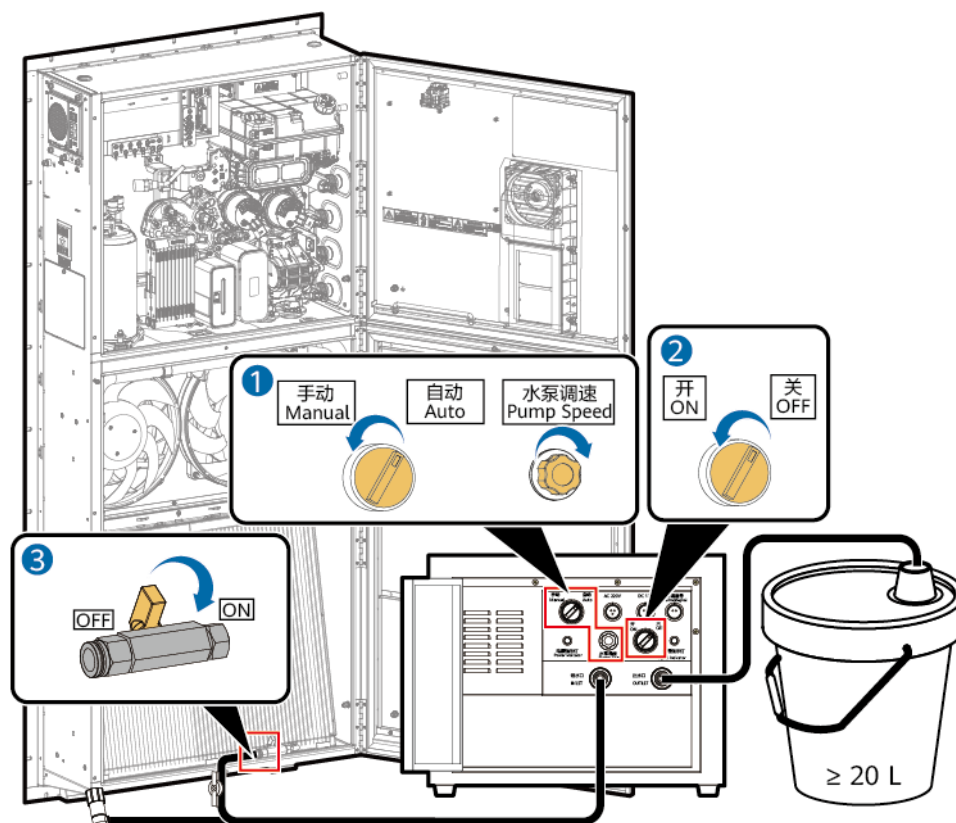


Stap6 Tap de koelvloeistof uit het LTMS af.

1. Stel de machine in op de modus **Manual** en draai de knop **Pump Speed** met de klok mee tot aan het maximumniveau.

2. Draai de voedingsknop van de machine naar **ON**.
3. Open de afvoerklap aan de onderzijde van de warmtewisselaar om koelvloeistof af te tappen. Als er gedurende 30 s geen koelvloeistof wordt afgetapt uit de aftapleiding, dan is het aftappen voltooid.

Afbeelding19-7 Koelvloeistof uit de kast aftappen



Stap7 Verwijder de machine.

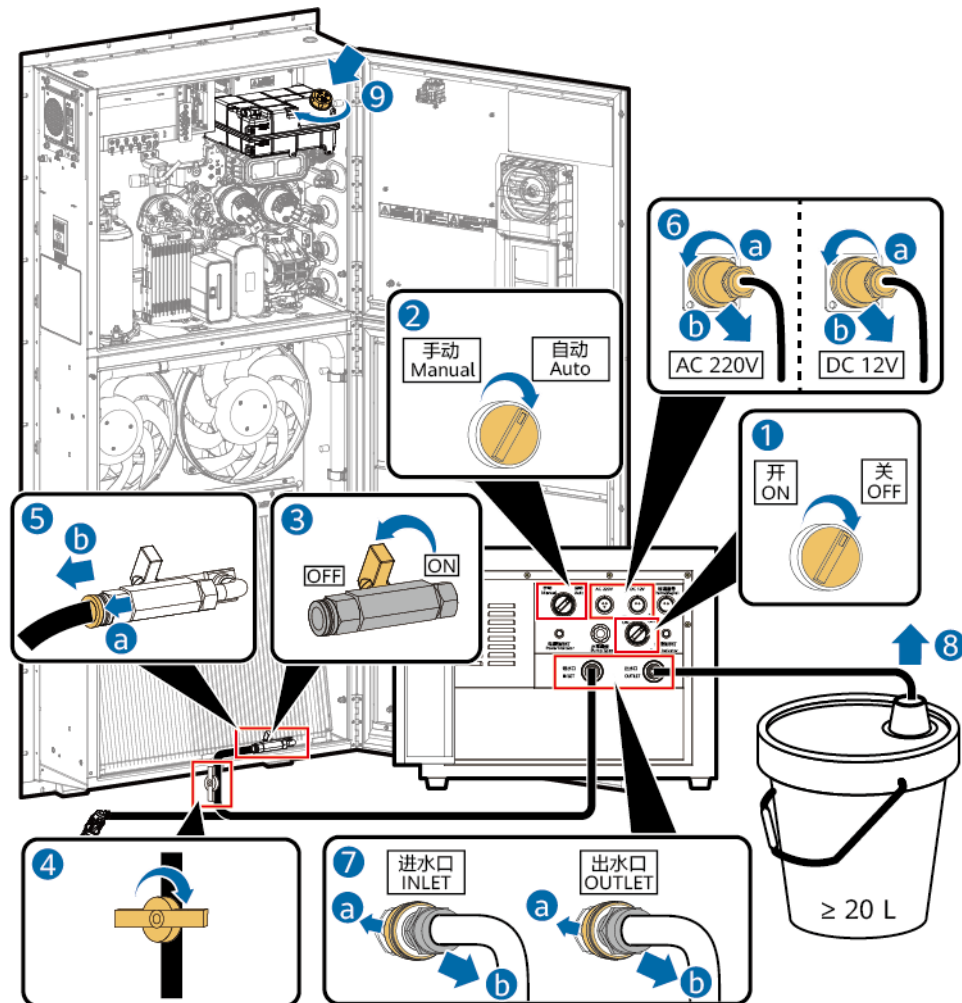
LET OP

Om door te gaan met aftappen van koelvloeistof uit het batterijpakket/PCS/de DC-DC, voert u **1** tot en met **5** uit.

1. Draai de voedingsknop van de machine naar **OFF**.
2. Schakel de machine naar de modus **Auto**.
3. Sluit de afvoerklap aan de onderzijde van de LTMS-warmtewisselaar.
4. Sluit de balklep op de inlaatleiding.
5. Verwijder de inlaatleiding van de afvoerklap aan de onderzijde van de LTMS-warmtewisselaar.
6. Schakel de voedingsschakelaar die voeding levert aan de machine uit en verwijder de voedingskabel.
7. Verwijder de vul- en aftapleidingen van de koelvloeistof die zijn aangesloten op de machine.

8. Verwijder de uitlaatleiding uit de koelvloeistofemmer.
9. Installeer de drukontlastingskap van de tank.

Afbeelding19-8 De machine verwijderen



Stap8 Tap resterende koelvloeistof af uit de inlaat- en uitlaatleidingen en zorg ervoor dat er geen koelvloeistof achterblijft. Reinig de inlaat- en uitlaatleidingen en droog het oppervlak.

----Einde

19.4.2 Koelvloeistof aftappen uit het PACK/PCS/de DC-DC

De vul-/aftapmachine voor koelvloeistof ondersteunt het vullen en aftappen van koelvloeistof voor een enkel batterijpakket/PCS/enkele DC-DC.

Vereisten

- Gereedschap: Phillips geïsoleerde momentschroevendraaier (M6), niet-absorberende isolerende handschoenen, masker en veiligheidsbril
- U hebt de vul-/aftapmachine voor koelvloeistof voorbereid (inclusief de voedingskabel van de machine). U kunt de machine aanschaffen bij Huawei.
- U hebt zelf een schone koelvloeistofemmer voorbereid (≥ 20 L).

- U hebt zelf een driefasige 220V-stekker of 12V-voedingsaansluiting voorbereid voor de voedingskabel van de machine op basis van de werkelijke stroomverdelingsomstandigheden.

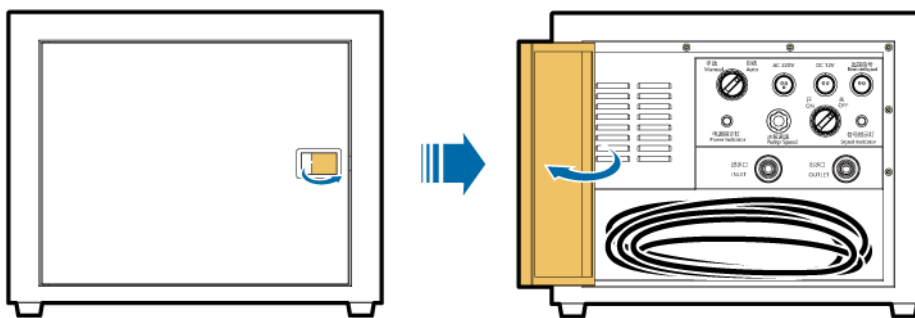
⚠ VOORZICHTIG

Gebruik niet dezelfde koelvloeistofemmer voor gebruikte en nieuwe koelvloeistof. Anders kunnen de prestaties van de koelvloeistof verslechteren.

Procedure

Stap1 Open de machinedeur en verwijder de leidingen en fittingen.

Afbeelding19-9 De machine openen



Stap2 Meld u aan bij de FusionSolar-app of bij de SmartLogger WebUI en selecteer de modus **Aftappen**.

1. Methode 1: Meld u aan bij de FusionSolar-app en ga naar het scherm voor lokale inbedrijfname.

OPMERKING

Raadpleeg de [FusionSolar App and SUN2000 App Device Commissioning Guide](#) voor informatie over het aanmelden bij de FusionSolar-app en het openen van het scherm voor lokale inbedrijfname.

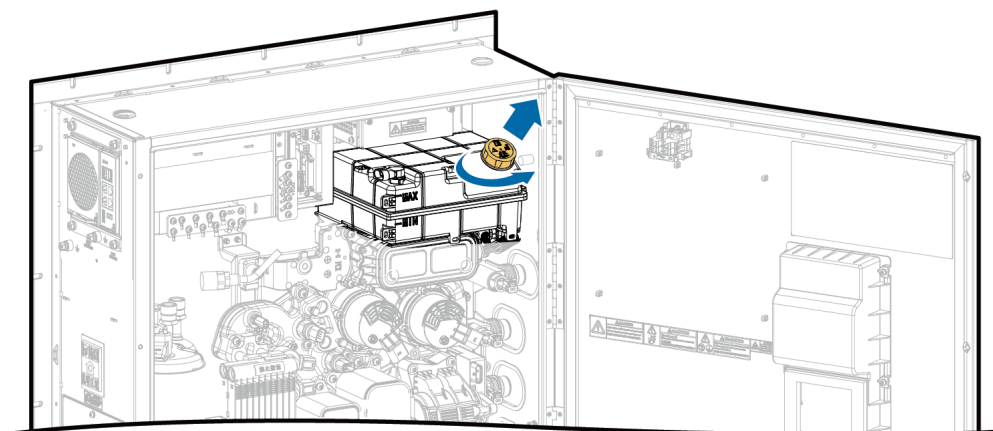
- a. Kies **Settings > Koelingsparameters > Vloeistofkoelingsmodus**. Selecteer **Maintenance mode**.
 - b. Tik op **Maintenance mode** en selecteer **Aftappen**.
2. Methode 2: Meld u aan bij de SmartLogger WebUI.
 - a. Kies **Monitoring > ESS > Running Param > Temperature control system** en selecteer **Maintenance mode** uit de vervolgkeuzelijst van **Liquid cooling mode**.
 - b. Selecteer **Aftappen** uit de vervolgkeuzelijst van **Maintenance mode**.

Stap3 Open de deur van het energieopslagsysteem en schakel het energieopslagsysteem uit. Raadpleeg [2.5 Het energieopslagsysteem uitschakelen](#) voor meer informatie.

Stap4 Verwijder de schroeven van het LTMS en open de bovenste en onderste deurpanelen van het LTMS.

Stap5 Open de drukontlastingskap van de tank.

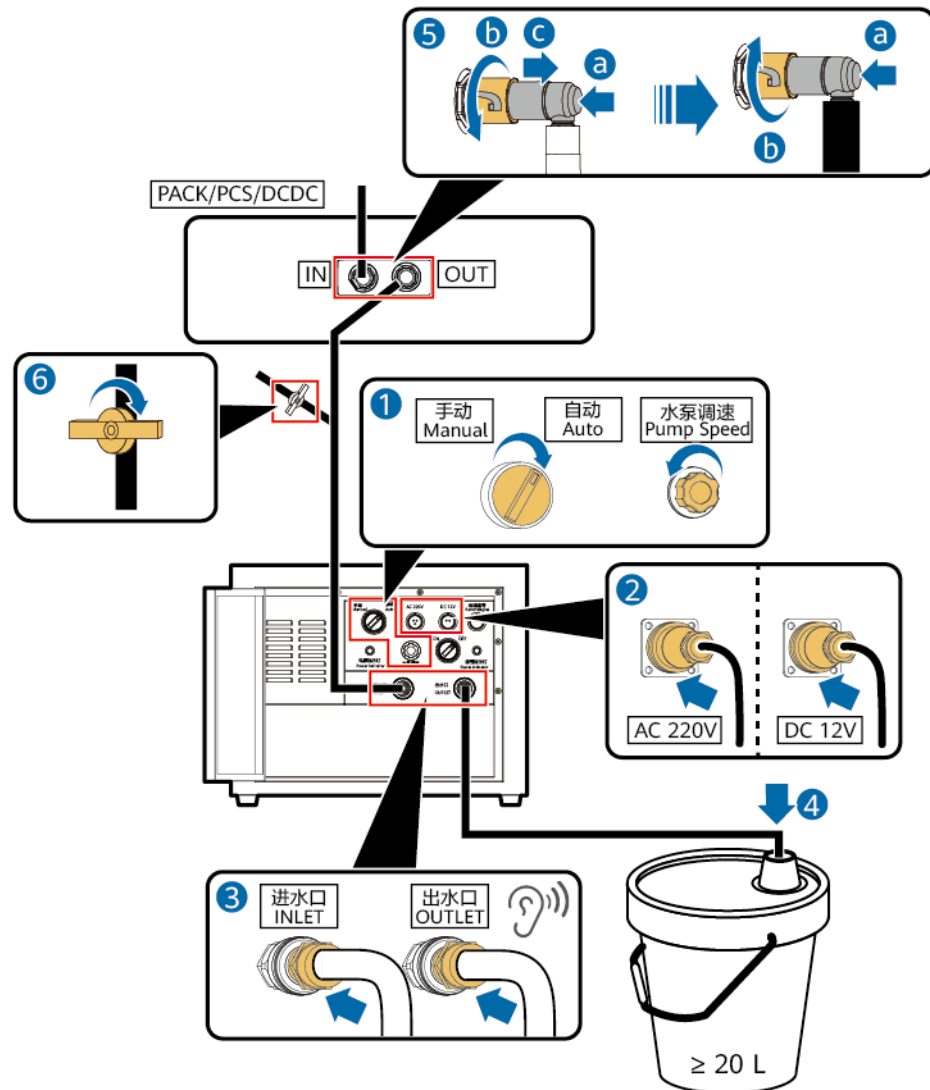
Afbeelding19-10 De drukontlastingskap van de tank openen



Stap6 Installeer de machine.

1. Stel de machine in op de modus **Auto** en draai de knop **Pump Speed** tegen de klok in tot aan het minimumniveau.
2. Sluit de voedingskabel aan op de **AC 220V**- of **DC 12V**-poort.
3. Sluit de vul- en aftapleidingen van de koelvloeistof aan op de inlaat en uitlaat van de machine. Wanneer u een klik hoort, zitten de aansluitingen goed vast.
4. Plaats de uitlaatleiding in de onderzijde van de koelvloeistofemmer.
5. Verwijder de aansluiting van de koelvloeistofuitlaat **OUT** van het batterijpakket/PCS/de DC-DC en sluit de snelaansluiting van de machine aan op de oorspronkelijke positie. Verwijder de aansluiting van de koelvloeistofinlaat **IN** en sluit de hulpleidingaansluiting aan op de oorspronkelijke positie. Zorg ervoor dat de hulpleidingaansluiting verticaal naar boven is gericht.
6. Sluit de balklep op de inlaatleiding.

Afbeelding 19-11 De vul-/aftapmachine voor koelvloeistof voor het
batterijpakket/PCS/de DC-DC installeren



Stap 7 Tap koelvloeistof af uit het batterijpakket/PCS/de DC-DC.

1. Stel de machine in op de modus **Manual** en draai de knop **Pump Speed** met de klok mee tot aan het maximumniveau.
2. Draai de voedingsknop van de machine naar **ON**.
3. Tap koelvloeistof af. Als er gedurende 30 s geen koelvloeistof wordt afgetapt uit de aftapleiding, dan is het aftappen voltooid.

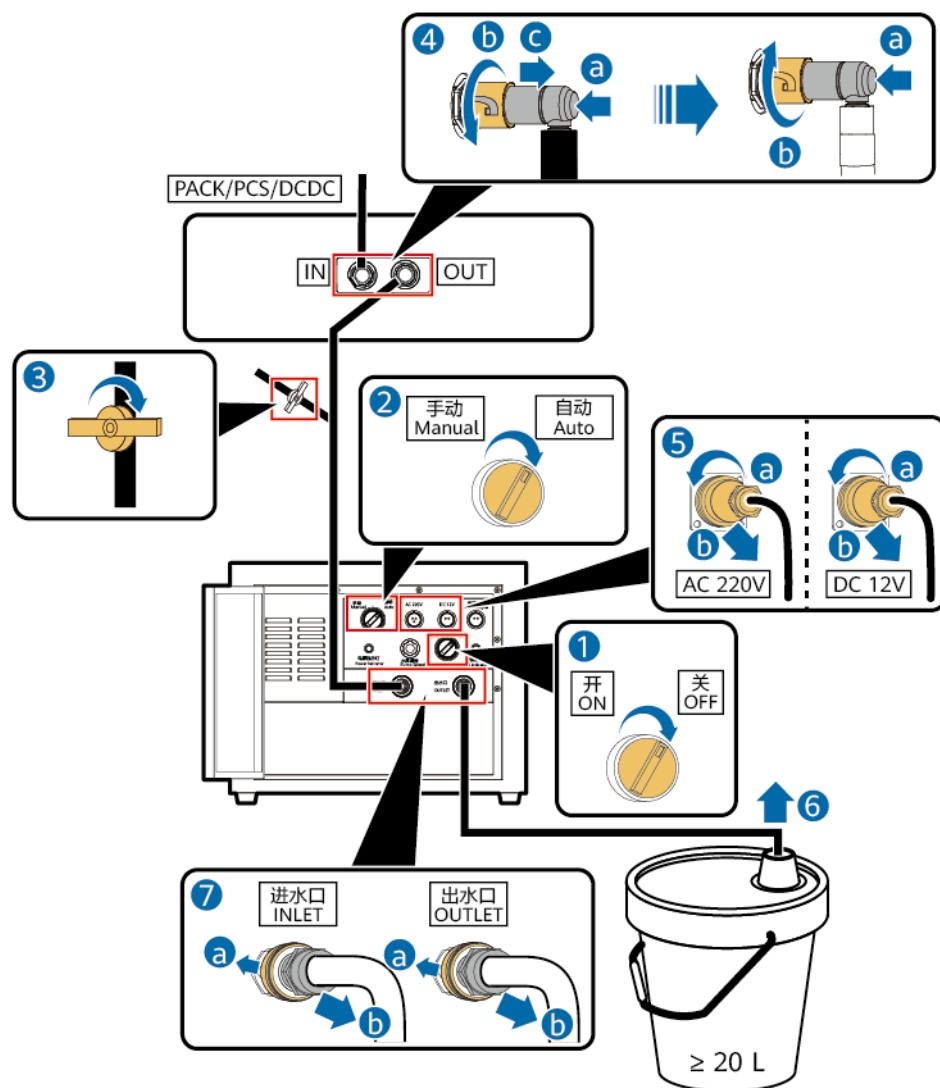
Stap 8 Als koelvloeistof uit meerdere onderdelen moet worden afgetapt, herhaal dan **5** in **Stap 6** tot **Stap 7** om koelvloeistof uit het batterijpakket/PCS/de DC-DC van boven naar onder af te tappen.

Stap 9 Verwijder de machine.

1. Draai de voedingsknop van de machine naar **OFF**.
2. Schakel de machine naar de modus **Auto**.
3. Controleer of de balklep op de inlaatleiding is gesloten.

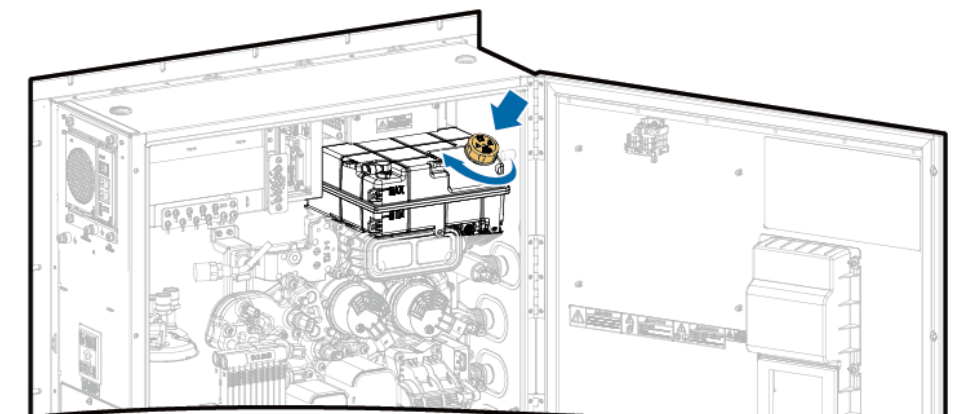
4. Verwijder de leidingen en installeer de leidingaansluiting **OUT** en **IN** van het batterijpakket/PCS.
5. Schakel de voedingschakelaar die voeding levert aan de machine uit en verwijder de voedingskabel.
6. Verwijder de uitlaatleiding uit de koelvloeistofemmer.
7. Verwijder de vul- en aftapleidingen van de koelvloeistof die zijn aangesloten op de machine.

Afbeelding19-12 De vul-/aftapmachine voor koelvloeistof verwijderen van het batterijpakket/PCS/de DC-DC



Stap10 Installeer de drukontlastingskap van de tank.

Afbeelding 19-13 De drukontlastingskap van de tank installeren



Stap 11 Voeg koelvloeistof toe aan het LTMS. Raadpleeg [19.4.3 Koelvloeistof toevoegen aan het LTMS](#) voor meer informatie.

---Einde

19.4.3 Koelvloeistof toevoegen aan het LTMS

⚠ VOORZICHTIG

- Meng geen koelvloeistof van verschillende merken zonder vooraf verleende toestemming van het Bedrijf. Gebruik de koelvloeistof die is afgetapt tijdens onderhoud niet opnieuw.
- Meet voor u de koelvloeistof bijvult de afgevoerde koelvloeistof (door deze te wegen of het volume te meten) om ervoor te zorgen dat het volume van de bijgevoerde koelvloeistof hetzelfde is als het volume van de afgetapte koelvloeistof. Dit voorkomt alarmen voor een laag koelvloeistofniveau als gevolg van onvolledige bijvulling van de koelvloeistof.

LET OP

- Als het vullen van de koelvloeistof handmatig wordt onderbroken, moet het proces opnieuw worden gestart vanaf stap 6 wanneer het wordt hervat.
- Zorg er tijdens het vullen van koelvloeistof voor dat de leidingpoort in de koelvloeistofemmer koelvloeistof in real time kan afvoeren en dat de leiding niet in de emmer hangt.

Vereisten

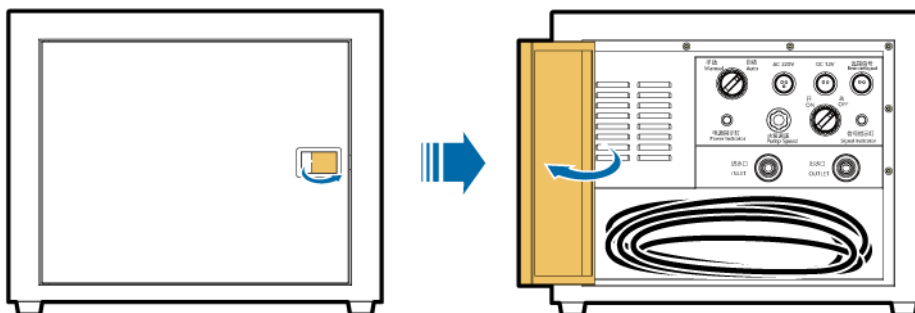
- Gereedschap: geïsoleerde momentschroevendraaier met platte kop (M4), Phillips geïsoleerde momentschroevendraaier (M6), niet-absorberende isolerende handschoenen, masker en veiligheidsbril
- U hebt de vul-/aftapmachine voor koelvloeistof voorbereid (inclusief de voedings- en signaalkabel van de machine). U kunt de machine aanschaffen bij Huawei.

- U hebt een toepasselijke hoeveelheid koelvloeistof voorbereid op basis van de locatievereisten (totaal koelvloeistof in het energieopslagsysteem ≤ 20 L). Schaf koelvloeistof aan bij het Bedrijf. Koelvloeistof van verschillende merken mag niet samen worden gebruikt.

Procedure

Stap1 Open de machinedeur en verwijder de leidingen en fittingen.

Afbeelding19-14 De machine openen



Stap2 Meld u aan bij de FusionSolar-app of bij de SmartLogger WebUI en selecteer de modus **Refilling**.

1. Methode 1: Meld u aan bij de FusionSolar-app en ga naar het scherm voor lokale inbedrijfname.

OPMERKING

Raadpleeg de [FusionSolar App and SUN2000 App Device Commissioning Guide](#) voor informatie over het aanmelden bij de FusionSolar-app en het openen van het scherm voor lokale inbedrijfname.

- a. Kies **Settings > Koelingsparameters > Vloeistofkoelingsmodus**. Selecteer **Maintenance mode**.
 - b. Tik op **Maintenance mode** en selecteer **Refilling**.
2. Methode 2: Meld u aan bij de SmartLogger WebUI.
 - a. Kies **Monitoring > ESS > Running Param > Temperature control system** en selecteer **Maintenance mode** uit de vervolgkeuzelijst van **Liquid cooling mode**.
 - b. Selecteer **Refilling** uit de vervolgkeuzelijst van **Maintenance mode**.

Stap3 Open de deur van het energieopslagsysteem en houd AC MAINS ingeschakeld.

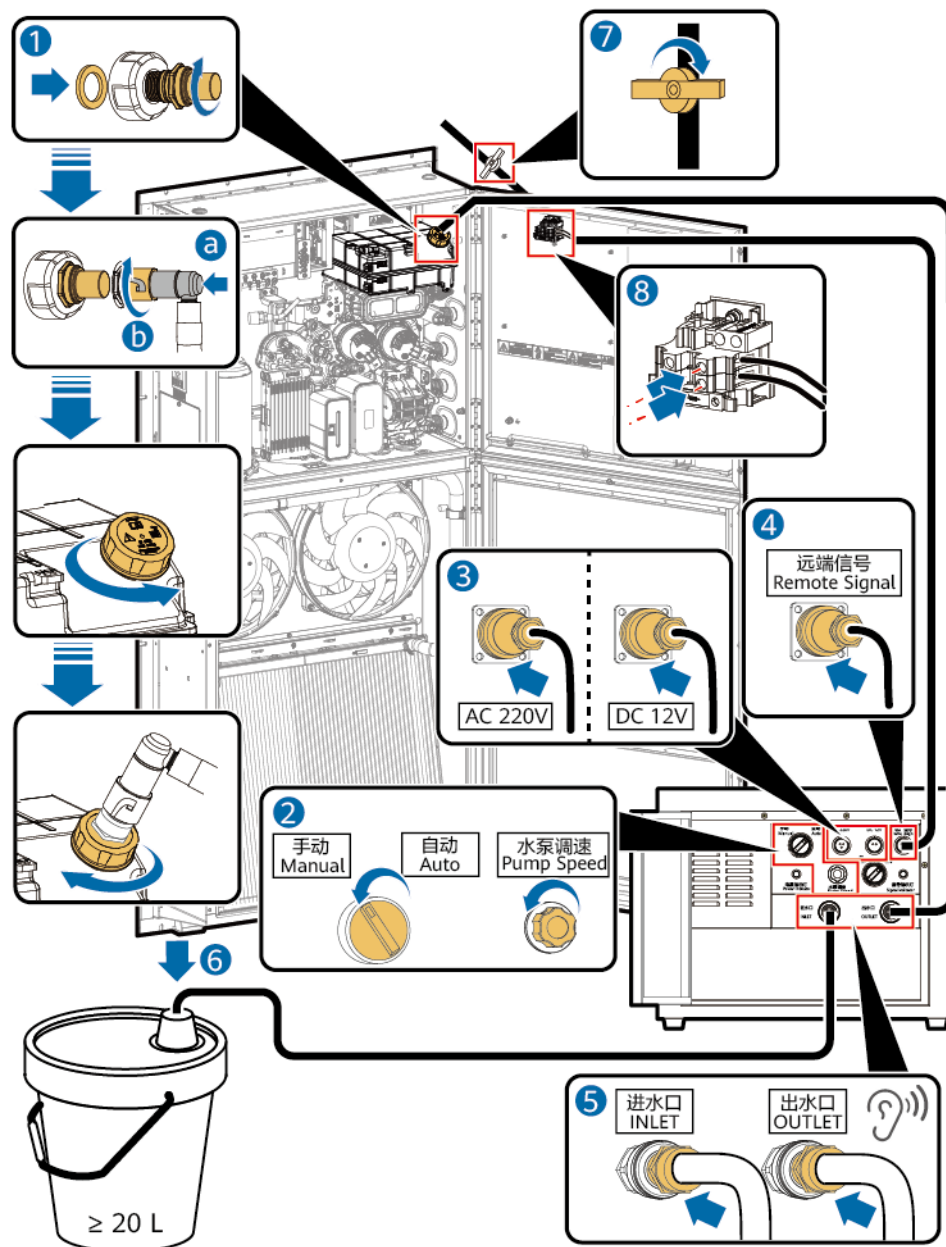
Stap4 Verwijder de schroeven van het LTMS en open de bovenste en onderste deurpanelen van het LTMS.

Stap5 Installeer de machine.

1. Nadat u de machine hebt geïnstalleerd en de leiding hebt aangesloten, verwijdert u de drukontlastingskap van de tank en installeert u de kapbevestiging voor het vullen van koelvloeistof in de oorspronkelijke positie. Als de kapbevestiging voor het vullen van koelvloeistof kwijt of beschadigd is, zorg er dan voor dat de vulleiding van de koelvloeistof niet verder dan 4 cm voorbij de rand van de tankpoort in de tank wordt geplaatst tijdens het vullen van de koelvloeistof. Plaats de leidingpoort op de tankpoort en zet deze vast.

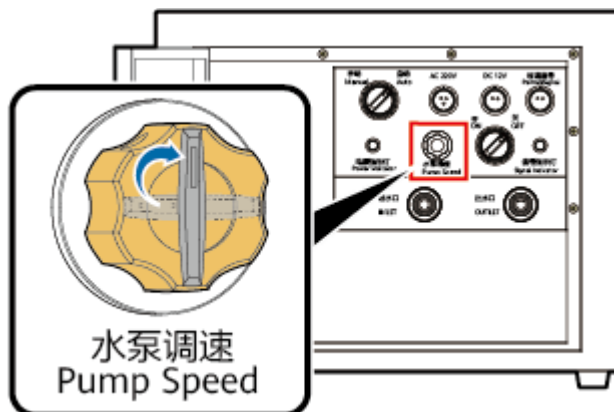
2. Stel de machine in op de modus **Manual** en draai de knop **Pump Speed** tegen de klok in tot aan het minimumniveau.
3. Sluit de voedingskabel aan op de **AC 220V**- of **DC 12V**-poort.
4. Sluit de communicatiekabel aan.
5. Sluit de vul- en aftapleidingen van de koelvloeistof aan op de inlaat en uitlaat van de machine. Wanneer u een klik hoort, zitten de aansluitingen goed vast.
6. Plaats de inlaatleiding in de koelvloeistofemmer om ervoor te zorgen dat koelvloeistof kan worden afgevoerd.
7. Controleer of de balklep op de uitlaatleiding is gesloten.
8. Sluit het andere uiteinde van de communicatiekabel aan op de LTMS-siganaalpoort.

Afbeelding19-15 De machine installeren



Stap6 Stel de machine in op de modus **Auto** en draai de knop **Pump Speed** met de klok mee naar de middenpositie.

Afbeelding19-16 De pompsnelheid naar de middenpositie aanpassen



Stap7 Draai de voedingsknop van de machine naar **ON**.

Stap8 Controleer of koelvloeistof goed wordt gevuld. De koelvloeistof wordt automatisch gevuld. Een compleet vulproces van de koelvloeistof bij een enkel energieopslagsysteem duurt ongeveer 45 minuten.

⚠ VOORZICHTIG

Observeer gedurende de eerste 3 minuten aandachtig om te controleren of het vulproces van de koelvloeistof normaal verloopt. Als de koelvloeistof overstroomt, stop het proces dan onmiddellijk en neem contact op met de servicetechnici van het Bedrijf.

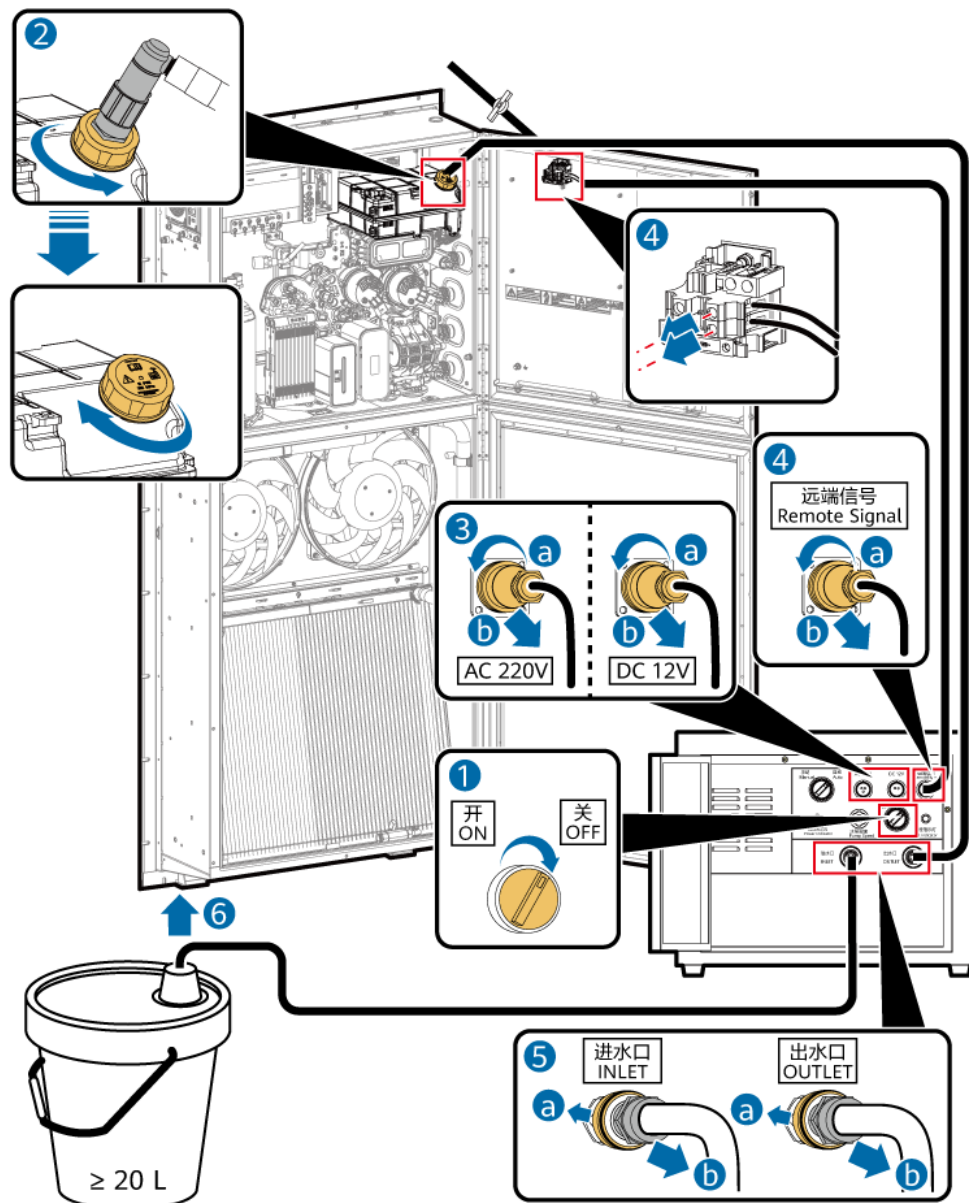
Stap9 Controleer na het bijvullen of de **Coolant Replacement Status Completed** is in de FusionSolar-app of de SmartLogger WebUI.

Stap10 (Optioneel) Als alle koelvloeistof in het LTMS is vervangen, klikt u op **Confirm Coolant Replacement** om de vervangtijd van de koelvloeistof bij te werken.

Stap11 Verwijder de machine.

1. Draai de voedingsknop van de machine naar **OFF**.
2. Verwijder de machine en installeer de drukontlastingskap van de tank.
3. Schakel de voedingsschakelaar die voeding levert aan de machine uit en verwijder de voedingskabel.
4. Verwijder de communicatiekabel van de machine en de LTMS-siginaalpoort.
5. Verwijder de vul- en aftapleidingen van de koelvloeistof die zijn aangesloten op de machine.
6. Verwijder de uitlaatleiding uit de koelvloeistofemmer.

Afbeelding19-17 De machine verwijderen



Stap12 Tap resterende koelvloeistof af uit de inlaat- en uitlaatleidingen en zorg ervoor dat er geen koelvloeistof achterblijft. Reinig de inlaat- en uitlaatleidingen en droog het oppervlak.

----Einde

19.5 Hoe schakel ik de handmatige afvoerfunctie van het LTMS in?

Vereisten

Meld u aan bij de SmartLogger WebUI/ in de FusionSolar-app/in het beheersysteem en controleer of er een alarm is gegenereerd voor een pompuitzondering. Als dit het geval is, hef


het alarm dan handmatig op voordat u handmatig lucht afvoert. Als het alarm niet handmatig kan worden opgeheven, schakel dan het systeem uit en start het opnieuw.

Procedure

VOORZICHTIG

Controleer vóór en na het afvoeren van lucht de LTMS-tank om te zorgen dat het koelvloeistofniveau boven het MIN-niveau ligt. Als het koelvloeistofniveau onder het MIN-niveau ligt, vult u koelvloeistof bij. Raadpleeg [19.4.3 Koelvloeistof toevoegen aan het LTMS](#) voor meer informatie.

Stap1 Meld u aan bij de SmartLogger WebUI en stel de modus **Shutdown** in.

- SmartLogger3000: Kies **Maintenance > Device Mgmt. > Connect Device**, selecteer het energieopslagsysteem dat u wilt uitschakelen en klik op de knop uitschakelen  in de rechterbovenhoek.
- SmartLogger5000/SmartMGC5000: Kies **Maintenance > Apparaatbeheer > Opstarten/uitschakelen** selecteer het energieopslagsysteem dat u wilt uitschakelen, klik op **Shutdown** en selecteer **Geselecteerde apparaten** uit de vervolgkeuzelijst.

Stap2 Stel de vloeistofkoelmodus in op de handmatige diagnostische modus.

1. Kies **Monitoring > ESS > Running Param > Temperature control system**.
2. Selecteer **Diagnostic mode** uit de vervolgkeuzelijst van **Liquid cooling mode** en klik op **Submit of Settings**.
3. Selecteer **Handmatig** uit de vervolgkeuzelijst van **Diagnostic mode** en klik op **Submit of Settings**.

Stap3 Stel de modus batterijtemperatuurregeling in op **Natural cooling**.


1. Kies **Monitoring > ESS > Running Param > Temperature control system**.
2. Selecteer **Natural cooling** uit de vervolgkeuzelijst van **Modus batterijtemperatuurregeling voor diagnose** en klik op **Submit of Settings**.

Stap4 Stel de circulatiepompstatus handmatig in om het afvoeren van lucht te starten.

1. Kies **Monitoring > ESS > Running Param > Temperature control system**.
2. Stel **Setting status of circulating pump 1** en **Setting status of circulating pump 2** in op **80**.
3. Selecteer **Setting status of circulating pump 2**, klik op **Submit of Settings** en laat het systeem 1 minuut werken.
4. Selecteer **Setting status of circulating pump 1** en **Setting status of circulating pump 2**, klik op **Submit of Settings** en laat het systeem minimaal 45 minuten werken.

Stap5 Nadat het afvoeren van lucht is voltooid, herstelt u de modus en start u het systeem opnieuw.

1. Kies **Monitoring > ESS > Running Param > Temperature control system**.
 - a. Stel **Setting status of circulating pump 1** en **Setting status of circulating pump 2** in op **0**.
 - b. Selecteer **Automatisch** uit de vervolgkeuzelijst van **Liquid cooling mode** en klik op **Submit of Settings**.

2. Start het systeem opnieuw.
 - SmartLogger3000: Kies **Maintenance** > **Device Mgmt.** > **Connect Device**, selecteer het energieopslagsysteem dat u wilt starten en klik op de knop starten  in de rechterbovenhoek.
 - SmartLogger5000/SmartMGC5000: Kies **Maintenance** > **Apparaatbeheer** > **Opstarten/uitschakelen** selecteer het energieopslagsysteem dat u wilt starten en klik op **Starten** en selecteer **Geselecteerde apparaten** uit de vervolgkeuzelijst.

---Einde

19.6 Hoe vul ik koelmiddel bij?

- Gereedschap: Phillips geïsoleerde momentschroevendraaier (M6), vacuümpomp, drukmeter, elektronische weegschaal, rubberen leiding en veiligheidshandschoenen
- Materialen: R134a-koelmiddel, snelaansluiting lagedrukklep R134a, snelaansluiting hogedrukklep R134a (voldoet aan SAE J639) en stikstofcilinder
- U hebt het energieopslagsysteem uitgeschakeld. Raadpleeg [2.5 Het energieopslagsysteem uitschakelen](#) voor meer informatie over het uitschakelen van het energieopslagsysteem.

VOORZICHTIG

- Het vullen van koelmiddel moet worden uitgevoerd onder begeleiding van professioneel onderhoudspersoneel.
- Zorg ervoor dat de koelmiddelvulapparaten en -leidingen schoon zijn en er geen sprake is van zichtbaar vuil voordat u ze aansluit.
- De modellen snelaansluiting lagedrukklep R134a en snelaansluiting hogedrukklep R134a moeten voldoen aan SAE J639. Voorkom een afwijking van het naaldventiel veroorzaakt door een te lange ejectorstang. Het wordt aanbevolen om niet-verstelbare vulpoorten te gebruiken.

19.6.1 Koelmiddel R134a

VOORZICHTIG

Gebruik geen koelmiddel van slechte kwaliteit. Het gebruik van koelmiddel van slechte kwaliteit verkort de levensduur van de sluitringen en onderdelen en leidt tot koelmiddellekkage. De leverancier is niet verantwoordelijk voor schade aan het apparaat die is veroorzaakt door koelmiddel van slechte kwaliteit.

Controleer op de volgende manieren of het koelmiddel authentiek is:

1. Neem contact op met de producent van het koelmiddel om de authenticiteit te bevestigen.
2. Plaats het koelmiddel gedurende 24 uur op een binnenlocatie met constante temperatuur en luchtvochtigheid, zoals weergegeven in [Afbeelding 19-18](#). Gebruik vervolgens een thermometer om de temperatuur van de buitenkant van de koelmiddeltank te meten en

sluit een drukmeter aan op de druktank om de interne druk te meten. Bepaal de verzadigingsdruk die overeenkomt met de gemeten temperatuur van de buitenkant van de tank uit **Tabel19-4**. Als de afwijking tussen de verzadigingsdruk en de gemeten interne druk groter is dan 0,1 MPa, voldoet het koelmiddel niet aan de vereisten en moet het worden vervangen.

Afbeelding19-18 Het koelmiddel controleren



DT53000205

Tabel19-4 Relatie tussen temperatuur en verzadigingsdruk van R134a

Temperatuur (°C)	Verzadigingsdruk - drukmeter (bar)	Temperatuur (°C)	Verzadigingsdruk - drukmeter (bar)	Temperatuur (°C)	Verzadigingsdruk - drukmeter (bar)
0	2,93	19	5,54	38	9,63
1	3,04	20	5,72	39	9,9
2	3,15	21	5,9	40	10,17
3	3,26	22	6,08	41	10,44
4	3,38	23	6,27	42	10,72
5	3,5	24	6,46	43	11,01
6	3,62	25	6,65	44	11,3
7	3,75	26	6,85	45	11,6
8	3,88	27	7,06	46	11,9
9	4,01	28	7,27	47	12,21
10	4,15	29	7,48	48	12,53
11	4,29	30	7,7	49	12,85
12	4,43	31	7,93	50	13,18
13	4,58	32	8,15	51	13,51
14	4,73	33	8,39	52	13,85
15	4,88	34	8,63	53	14,2

Temperatuur (°C)	Verzadigingsdruk - drukmeter (bar)	Temperatuur (°C)	Verzadigingsdruk - drukmeter (bar)	Temperatuur (°C)	Verzadigingsdruk - drukmeter (bar)
16	5,04	35	8,87	54	14,55
17	5,21	36	9,12	55	14,92
18	5,37	37	9,37	-	-

19.6.2 Stikstof injecteren voor drukbehoud

Vereisten

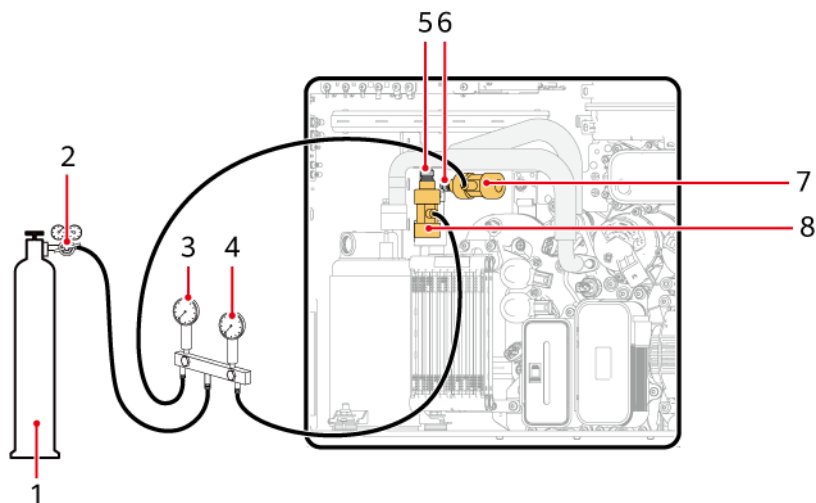
LET OP

- De koelmiddelleidingen zijn aangesloten.
- Het meetbereik van de drukmeter moet groter dan of gelijk zijn aan 2,6 Mpa en de drukweerstand van de rubberen leiding moet groter dan of gelijk aan 3 MPa.
- Verwijder tijdens drukbehoud de rubberen leidingen en drukmeters niet. Anders is het mogelijk dat er stikstof lekt.

Procedure

Stap1 Injecteer tegelijk stikstof via het naaldventiel van de zuigleiding en het naaldventiel van de afvoerleiding.

Abbeelding19-19 Stikstof injecteren om de druk te behouden



(1) Stikstofcilinder	(2) Reduceerklep	(3) Elektronische drukmeter (nauwkeurigheid: $\geq 0,001$ MPa; meetbereik: $\geq 2,6$ MPa)	(4) Elektronische drukmeter (nauwkeurigheid: $\geq 0,001$ MPa; meetbereik: $\geq 2,6$ MPa)
(5) Naaldventiel van afvoerleiding	(6) Naaldventiel van zuigleiding	(7) Snelaansluiting lagedrukklep R134a	(8) Snelaansluiting hogedrukklep R134a

Stap2 Open de drukmeter en het reduceerklep, injecteer $2,5 \pm 0,1$ MPa stikstof, behoud de druk voor tenminste 30 minuten en controleer of het drukverlies minder dan 0,05 MPa is.

Stap3 Als het drukbehoud niet aan de vereisten voldoet, gebruik dan zeepsop of een halogeenlekdetector om op lekkage te controleren en herstel deze indien nodig. Als het drukbehoud aan de vereisten voldoet, verwijder dan de stikstof uit de naaldventielen.

----Einde

19.6.3 Koelmiddel vooraf vullen en vacumeren

VOORZICHTIG

Zorg er tijdens de inbedrijfname van het LTMS voor dat er geen brandbare stoffen (zoals lucht of additieven) in het koelmiddelsysteem terechtkomen. De leverancier is niet aansprakelijk voor risico's en verliezen die voortvloeien uit overtreding.

19.6.3.1 Vulhoeveelheid koelmiddel

LET OP

Vul koelmiddel bij volgens het gewicht vereist door [Tabel19-5](#). Anders kan er een alarm worden gegenereerd.

Tabel19-5 Vulhoeveelheid koelmiddel

Vulhoeveelheid koelmiddel	LunaTMS2000-H008SG00
Standaardhoeveelheid (kg)	0,41

19.6.3.2 Vacumeren

Vereisten

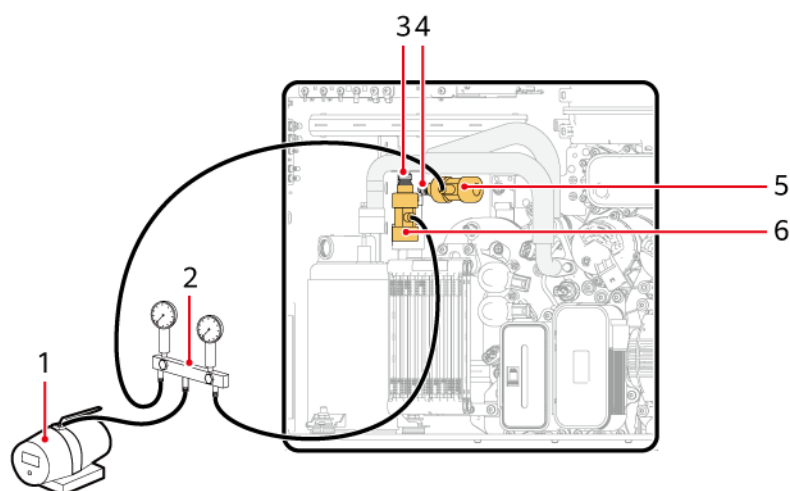
LET OP

- Controleer vóór het vacumeren of het koelmiddelleidingsysteem de luchtdichtheidstest heeft doorstaan en niet lekt.
- Controleer vóór het vacumeren of alle aansluitingen op de apparatuur goed zijn vastgedraaid.
- Controleer of het systeem volledig is gevacumeerd. Als het vacumeren niet of niet volledig is uitgevoerd kan het systeem onder hoge druk komen te staan.

Procedure

Stap1 Sluit de drukmeter en de vacuümpomp aan op het naaldventiel van de zuigleiding en het naaldventiel van de afvoerleiding, en start het vacumeren.

Afbeelding19-20 Vacumeren



(1) Vacuümpomp	(2) Drukmeter	(3) Naaldventiel van afvoerleiding
(4) Naaldventiel van zuigleiding	(5) Snelaansluiting lagedrukklep R134a	(6) Snelaansluiting hogedrukklep R134a

Stap2 In het begin maakt de vacuümpomp luide geluiden en komt er witte damp uit de afvoerlep vrij. Als er na 10 minuten nog steeds witte damp vrijkomt, observeer gedurende nog eens 10 minuten. Dit komt mogelijk doordat het koelsysteem niet goed is afgesloten of er te veel restkoelmiddel of water in het koelsysteem zit.

Stap3 Na 20 minuten moet de wijzer van de drukmeter in het negatieve gebied staan en maakt de vacuümpomp een zacht geluid. Sluit en open de drukmeter meerdere keren achtereenvolgens.

De positie van de wijzer van de drukmeter en het geluid van de vacuümpomp mogen niet duidelijk veranderen. Anders is het koelsysteem mogelijk niet goed afgedicht.

 **OPMERKING**

Als het koelsysteem niet goed is afgedicht, gebruik dan zeepsop of een halogeenlekdetector om op lekkage te controleren en herstel deze indien nodig.

Stap4 Vacumeer het koelsysteem gedurende minimaal 40 minuten nadat is gecontroleerd of het koelsysteem geen lekkage vertoont. De druk die door de vacuümpomp wordt aangegeven, moet kleiner dan of gelijk zijn aan 60 Pa (absolute druk). Wanneer de druk niet verder daalt, vacumeert u het systeem nog 10 minuten.

Stap5 Sluit na het vacumeren alle kleppen van de drukmeter en de vacuümpomp zonder de pomp los te koppelen, en houd de druk 10 minuten vast. Zorg dat de druk van het koelsysteem kleiner dan of gelijk is aan 350 Pa (absolute druk).

 **OPMERKING**

Als de minimale aflezing van de drukmeter groter is dan 60 Pa (absolute druk), zorg er dan voor dat de wijzer tijdens het vacumeren op de kleinste schaal van de drukmeter blijft staan en houd de druk 1 uur vast. Controleer vervolgens of de druk niet stijgt.

---Einde

19.6.3.3 Het koelmiddel vooraf vullen

Vereisten

Zorg er voordat u het koelmiddel vult voor dat de lucht is afgevoerd uit de leiding die is aangesloten op de koelmiddelcilinder.

Context

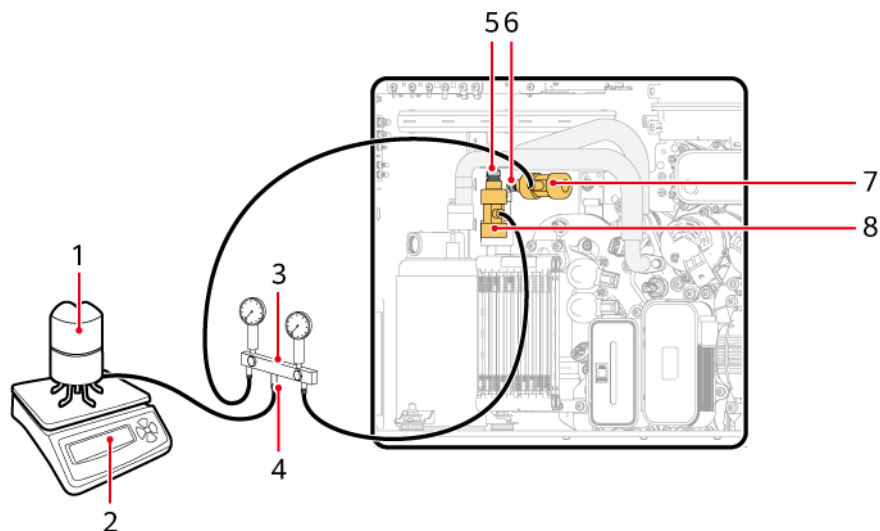
 **VOORZICHTIG**

- U wordt aanbevolen om bij het vullen van koelmiddel een veiligheidsklep te gebruiken om koelmiddellekkage te voorkomen tijdens het verwijderen van een rubberen leiding, aangezien dit bevriezing kan veroorzaken.
 - Draag antivriesschoenen bij het uitvoeren van handelingen die gerelateerd zijn aan het koelmiddel.
 - Vul het koelmiddel (R134a) onmiddellijk bij nadat u hebt gecontroleerd of het koelsysteem niet lekt en of het vacuümniveau voldoet aan de vereisten.
-

Procedure

Stap1 Verwijder de vacuümpomp van het vacuümparaat en vervang de vacuümpomp door een koelmiddelcilinder.

Afbeelding19-21 Koelmiddel vooraf vullen



(1) Koelmiddelcilinder	(2) Elektronische weegschaal	(3) Drukmeter	(4) Aansluitmoer
(5) Naaldventiel van afvoerleiding	(6) Naaldventiel van zuigleiding	(7) Snelaansluiting lagedrukklep R134a	(8) Snelaansluiting hogedrukklep R134a

Stap2 Open de klep van de koelmiddelcilinder een beetje en draai de aansluitmoer van de drukmeter en rubberen leiding een beetje los. Observeer meer dan 10 s. Draai de moer vast wanneer koelmiddelniveau vrijkomt bij de moer.

Stap3 Plaats de koelmiddelcilinder ondersteboven op de elektronische weegschaal. Wis de uitlezing op de weegschaal.

Stap4 Open alle drukmeterkleppen en de klep van de koelmiddelcilinder om koelmiddel te vullen.

LET OP

Beweeg de slang of de koelmiddelcilinder niet tijdens het vullen van koelmiddel. Anders heeft dit een invloed op de uitlezing op de elektronische weegschaal.

Stap5 De vooraf te vullen hoeveelheid moet kleiner dan of gelijk zijn aan de totale vulhoeveelheid. Als de totale hoeveelheid koelmiddel niet volledig vooraf kan worden gevuld, vul de resterende hoeveelheid koelmiddel dan tijdens inschakeling en inbedrijfname. Raadpleeg [19.6.4 \(Optioneel\) Vullen van het resterende koelmiddel](#) voor meer informatie.

Stap6 Nadat het koelmiddel is bijgevoerd, sluit u alle drukmeterkleppen en de klep van de koelmiddelcilinder.

OPMERKING

Draai de kappen van de naaldventielen aan wanneer het vullen is voltooid. Controleer of een naaldventiel lekt door zeepsop op de klepuitlaat aan te brengen of een halogeenlekdetector te gebruiken. Bij lekkage nemen de condensordruk en compressorbelasting toe, wat de compressor kan beschadigen en invloed kan hebben op de koeling. Neem in dit geval contact op met de technische ondersteuning.

---Einde

19.6.4 (Optioneel) Vullen van het resterende koelmiddel

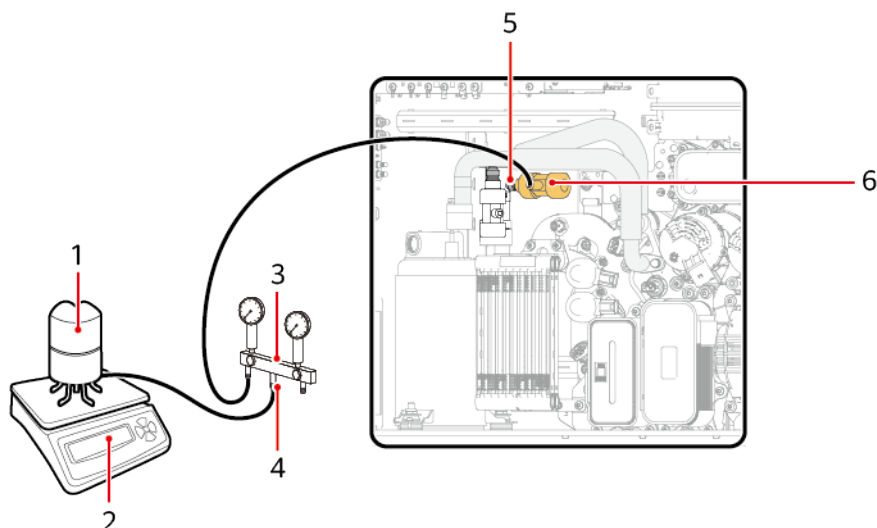
Vereisten

- Zorg er voordat u de compressor start voor dat de schakelaar van de eenheid is ingeschakeld.
- Verwijder de koelmiddelcilinder nadat u hebt gecontroleerd of er niet meer koelmiddel moet worden bijgevoerd.
- Vul het koelmiddel bij tot de standaard hoeveelheid. Anders kunnen de apparaten beschadigd raken.
- Het energieopslagsysteem is ingeschakeld. Raadpleeg het gedeelte over het inschakelen van het energieopslagsysteem in de [HUAWEI LUNA2000-\(107-241\)-serie Commercieel en industrieel netvormend energieopslagsysteem met hybride koeling Gebruikershandleiding](#) voor meer informatie.

Procedure

Stap1 Om te voorkomen dat het koelmiddel terugstroomt, verwijdert u de leiding tussen het naaldventiel van de afvoerleiding en de drukmeter wanneer koelmiddel vooraf is gevuld.

Afbeelding19-22 De leiding tussen het naaldventiel van de afvoerleiding en de drukmeter verwijderen



(1) Koelmiddelcilinder	(2) Elektronische weegschaal	(3) Drukmeter	(4) Aansluitmoer
(5) Naaldventiel van zuigleiding	(6) Snelaansluiting lagedrukklep R134a	-	-

Stap2 Meld u aan bij de SmartLogger WebUI.

Stap3 Kies **Monitoring > ESS > Running Info > Temperature control system**.

1. Selecteer **Diagnostic mode** uit de vervolgkeuzelijst van **Liquid cooling mode**.
2. Selecteer **Handmatig** uit de vervolgkeuzelijst van **Diagnostic mode**.
3. Selecteer **Actieve koeling** uit de vervolgkeuzelijst van **Modus batterijtemperatuurregeling voor diagnose**.
4. Stel de **Setting status of compressor 1** in op **3.000 rpm**.
5. Klik op **Submit** of **Settings**.
6. Ga door met het vullen van koelmiddel totdat de optimale waarde is bereikt op basis van de huidige druk en temperatuur van het systeem.

Stap4 Wacht 15 minuten, kies **Monitoring > ESS > Running Info > Temperature control system** en controleer of **Persdruk van koelmiddelsysteem** en **Zuigdruk van koelmiddelsysteem** binnen het normale bereik liggen volgens [Tabel19-6](#).

Tabel19-6 Normaal zuig- en persdrukbereik

Omgevingstemperatuur buiten	Persdrukbereik	Zuigdrukbereik
Lager dan 15 °C	0,5-1,2 MPa	0,03-0,8 MPa
15-35 °C	0,6-2 MPa	
35-45 °C	1-2,6 MPa	

LET OP

Als de zuigdruk en persdruk niet binnen het normale bereik liggen, controleer dan de volgende items:

- Vul koelmiddel exact volgens de standaardhoeveelheid. Als er te veel koelmiddel is gevuld, is de persdruk hoog. Als er te weinig koelmiddel is gevuld, zijn de zuigdruk en de persdruk laag.
- De luchtinlaat- en uitlaatopeningen van de eenheid mogen niet geblokkeerd zijn. Als de luchtinlaat- en uitlaatopening zijn geblokkeerd, is de persdruk hoog.

Stap5 Kies **Monitoring > ESS > Running Info > Temperature control system**.

1. Selecteer **Diagnostic mode** uit de vervolgkeuzelijst van **Liquid cooling mode**.
2. Selecteer **Handmatig** uit de vervolgkeuzelijst van **Diagnostic mode**.

3. Selecteer **Actieve koeling** uit de vervolgkeuzelijst van **Modus batterijtemperatuurregeling voor diagnose**.
4. Stel **Setting status of compressor 1** in op **0 rpm** op basis van de locatie van het onderdeel.
5. Klik op **Submit of Settings**.

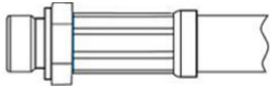
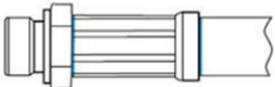
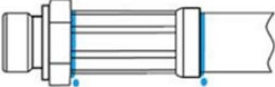
Stap6 Controleer of er geen alarm is gegenereerd voor het LTMS, stel **Diagnostic mode** in op **Automatisch** en klik op **Submit of Settings**.

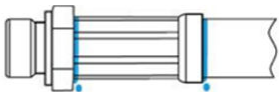
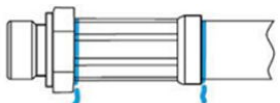
---Einde

19.7 Hoe handel ik een koelvloeistoflekkage van het LTMS af?

Maatregelen voor het afhandelen van een koelvloeistoflekkage

Als er koelvloeistof lekt, handel dit dan af aan de hand van de volgende tabel.

Lekkage niveau	Afbeelding	Probleem	Maatregel
Klasse 1		Er zijn sporen van opgedroogde koelvloeistof maar niet van verse koelvloeistof.	Geen invloed op services. U wordt aanbevolen om de vlekken te verwijderen en dit als controle-item toe te voegen aan de periodieke inspectie.
Klasse 2		Koelvloeistof lekt zonder druppelvorming.	Geen invloed op services. U wordt aanbevolen om de vlekken te verwijderen en dit als controle-item toe te voegen aan de periodieke inspectie.
Klasse 3		Koelvloeistof lekt en vormt druppels die niet vallen.	Geen invloed op services. Registreer het lekkagepunt en voer elk kwartaal een inspectie uit om te controleren of de lekkage zich verspreidt.

Lekkag enivea u	Afbeelding	Probleem	Maatregel
Klasse 4		<p>De koelvloeistof lekt en er vormen zich druppels.</p> <p>De lekkagesnelheid is lager dan 1 druppel/uur of de koelvloeistof lekt naar het apparaat eronder.</p>	<p>Geen invloed op services.</p> <p>Verwijder de gelekte koelvloeistof en observeer voor 4 uur. Als de storing zich niet opnieuw voordoet, handelt u de storing af volgens Klasse 3. Als de lekkage aanhoudt, vervangt u het lekkende onderdeel onmiddellijk.</p>
Klasse 5		<p>Koelvloeistof lekt en vormt druppels die vallen met een lekkagesnelheid van meer dan 1 druppel/uur of druppelt op het apparaat eronder.</p>	<p>Schakel het systeem uit.</p> <p>Verwijder de gelekte koelvloeistof, lokaliseer het lekkagepunt en vervang het lekkende onderdeel onmiddellijk.</p>

Koelvloeistof verwijderen

Gereedschap: veiligheidshandschoenen, reinigingsdoek, persluchtblazer en adsorptieschuim of antilekkagepad

- Stap1** Gebruik adsorptieschuim of een reinigingsdoek om de gelekte koelvloeistof van de grond en de omliggende apparatuur te verwijderen om uitglijden en secundaire vervuiling te voorkomen.
- Stap2** Reinig de koelvloeistof op plaatsen zoals het oppervlak van de thermische isolatieschuim en de kastplaat met adsorptiematerialen zoals antilekkagepads, reinigingsdoeken en adsorptieschuim.
- Stap3** Gebruik een persluchtblazer om de koelvloeistof die moeilijk te reinigen is, te drogen in gebieden zoals de vloeistofkoelingsgoot van de kast en de thermische isolatieschuimnaad.
- Stap4** Bewaar de opgevangen gelekte koelvloeistof in overeenstemming met de milieuwetgeving en -voorschriften, en stuur het naar een professionele organisatie voor verwerking.

----Einde

A Contactinformatie

Neem contact op met ons als u vragen hebt over dit product.



<https://digitalpower.huawei.com>

Pad: **About Us > Contact Us > Service Hotlines**

Voor een snellere en betere dienstverlening verzoeken wij u vriendelijk om de volgende informatie te verstrekken:

- Model
- Serienummer (SN)
- Softwareversie
- Alarm-id of -naam
- Korte beschrijving van het storingsymptoom

 **OPMERKING**

Informatie vertegenwoordiger EU: Huawei Technologies Hungary Kft.
Adres: HU-1133 Boedapest, Váci út 116-118., 1. Building, 6. floor.
E-mail: hungary.reception@huawei.com

B Digital Power-klantenservice



<https://digitalpower.huawei.com/robotchat/>

C Acroniemen en afkortingen

A

App application (applicatie)

B

BCU battery control unit
(batterijcontrole-eenheid)

BMU battery monitoring unit
(batterijbewakingseenheid)

D

DCDC DC-DC Converter (DC-DC-
omvormer)

E

EPO emergency power-off
(nooduitschakeling)

ESR Energy Storage Rack
(energieopslagrek)

ESS energy storage system
(energieopslagsysteem)

F

FPC Flexible Printed Circuit
(flexibele printplaat)

I

I/O Input&Output (ingang en
uitgang)

M

MBUS monitoring bus
(bewakingsbus)

N

NTC negative temperature
coefficient (negatieve
temperatuurcoëfficiënt)

P

PACK battery pack (batterijpakket)

PCS Power Converter System
(stroomomvormersysteem)

PTC positive temperature
coefficient (positieve
temperatuurcoëfficiënt)

R

RCCB residual current circuit
breaker (aardlekschakelaar)

RCM Rack Control Module
(rekgelmodule)

S

SOC state of charge (oplaadstatus)

U

UPS uninterruptible power system
(ononderbroken
voedingssysteem)